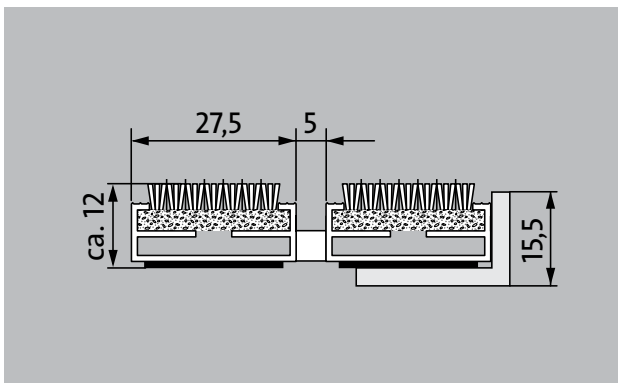
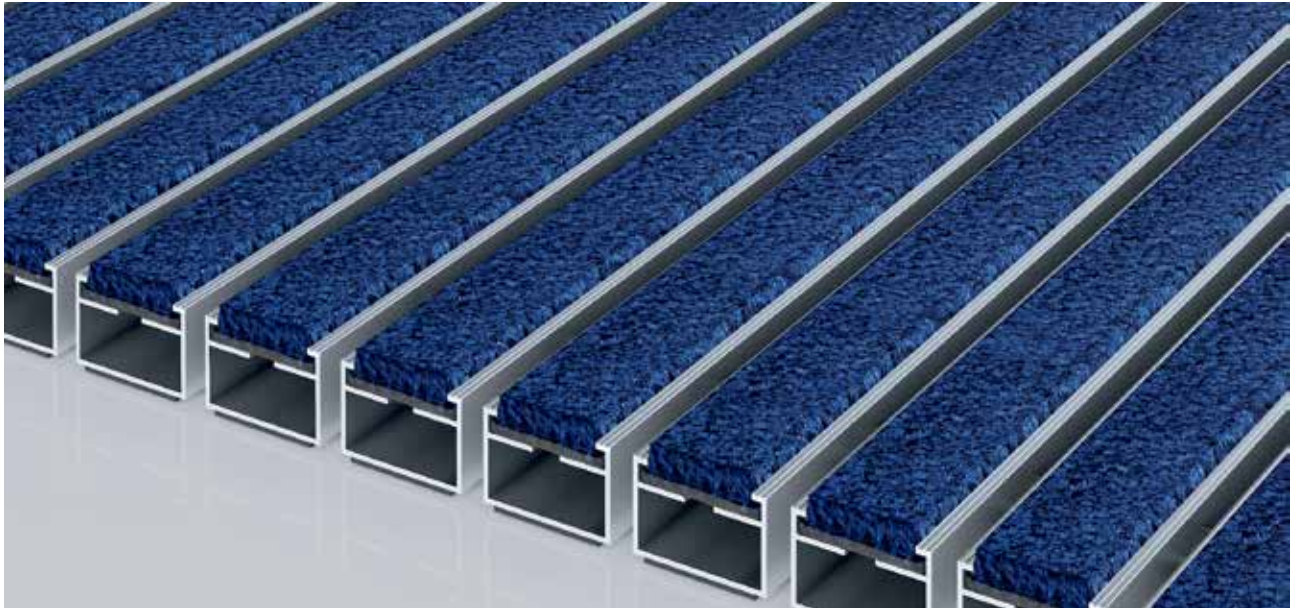


Typ 512 P Maximus Image



Die Premium-Eingangsmatte mit der Einlage Maximus Image zur einfarbigen Bedruckung von individuellen Farbwünschen ist die erste Wahl, wenn es um einzigartiges Design und exzellente Reduzierung von Feinschmutz geht. Optimal für Gebäude mit normaler bis starker Belastung ausgelegt.

- 1** **2** **3** Innen und Außen
(überdacht, Zone 1+2)

Beschreibung

Aufrollbare und strapazierfähige Premium-Eingangsmatte mit Performance-Einlage für die aufliegende Verlegung. Geeignet für unifarbene Bedruckung von individuellen Farbwünschen. Passgenaue Anfertigung in der Breite und Gehöhe ohne Ausgleichsprofil. Alle geometrischen Formen lieferbar.



Innen und Außen (überdacht, Zone 1+2)



Straßenstaub, Haare, Sand, Asche, Textilfasern, kleine Blätter und Zweige, etc.



feuchter Straßenstaub, feuchte Sandablagerungen, Staub etc.



rutschhemmende Eigenschaft R 12 nach DIN 51130



5 Jahre Garantie



Bfl-s1



Objektgeeignet 32



Typ 512 P Maximus Image

Farben



Typ 512 P Maximus Image

| | | | |
|---|--|---|---|
| ca. Höhe (mm) | 12 | Zubehör | emco Einbaurahmen 500: 500-15 AL Aluminium |
| Hinweis zur Höhe | Die tatsächliche Höhe der Einlage kann aufgrund der Nuttschicht ca. 2-3mm höher sein. | | emco Einbaurahmen 500: 500-15 CN Chrom-Nickel-Stahl (V2A) |
| Beroll- und Befahrbarkeit | Kinderwagen Sackkarre Rollstühle | | emco Anlaufprofil: A12 Aluminium |
| Standard Profilabstand ca. (mm) | 5, Abstandhalter aus Gummi | | emco Abdeckeschiene: C12 Chrom-Nickel-Stahl (V2A) |
| automatische Türsysteme | Profilabstand optional auch in 3 mm für Karusselltüren nach EN 16005 | | emco INOX®: LINEO 12 Chrom-Nickel-Stahl (V2A) |
| Verbindung | durch kunststoffummanteltes Stahlseil | | Gummiunterlage 1 mm: GU 1 |
| max. Breite/Profillänge einteilig (mm): | 3000 | | Gummiunterlage 3 mm: GU 3 |
| Profilbreite (mm) | 27,5 | | Gummiunterlage 5 mm: GU 5 |
| Tiefe/Gehtiefe einteilig (mm): | 1500 | | Mattenverbinder: MV werden bei mehrteiligen Matten standardmäßig mitgeliefert |
| Gewicht (kg/m²) | 8,7 | | |
| Mattenteilung nach Werksnorm oder auf Kundenwunsch | ab einer Profillänge von 3000 mm oder einem Matten-Maximalgewicht von 25 kg | | |
| Trägerprofil | aus verwindungsstifem Aluminium mit unterseitiger Premium-Geschalldämmung | Geeignet für: | Alters- und Pflegeheime |
| Trittfläche | Die Maximus-Image-Einlage eignet sich zur einfarbigen Bedruckung von individuellen Farbwünschen. | | Arztpraxis |
| Rutschsicherheit | rutschhemmende Eigenschaft R 12 nach DIN 51130 | | Einfamilienhaus |
| Brandverhalten | Brandverhalten der kompletten Mattenanlage nach EN 13501 in Bfl-s1 | | Mehrfamilienhaus |
| Polmaterial | 100 % PA 6.6 (Polyamid) | | Sporthalle |
| Beanspruchungsklasse | Objektgeeignet 33 | Einlage zertifiziert nach TÜV PROFICERT- product Interior (Standard) | Französische VOC- Verordnung |
| Farbechtheit gegen Licht ISO 105 B02 | gut 5-6 | | LEED v4 (outside North America) |
| Farbechtheit gegen Reiben ISO 105 X12 | gut 5 | | BREAM Exemplary Level |
| Farbechtheit gegen Wasser ISO 105 E01 | gut 5 | | Belgische VOC-Verordnung |
| Bakterielle Reduktion EHEC ASTM-e2149 | 29,4 % | | AgBB |
| Bakterielle Reduktion Staphylococcus Aureus ASTM-e2149 | 16,7 % | | MVV TB Anhang 8, 9 / ABG |
| Bakterielle Reduktion Klebsiella Pneumoniae ASTM-e2149 | 68,2 % | Service und Dienstleistungen | Baustellenberatung |
| | | | Aufmaß |
| | | | Aufmaß durch Laser-Aufmaßgerät vor Ort |
| | | | Verlegeservice |
| | | | Einpass- und Verlegeservice |
| | | | Reparaturen |
| | | | Das Produkt kann umweltgerecht entsorgt oder wiederverwertet werden. |

Garantiebedingungen finden Sie unter: www.emco-bau.com/garantiebedingungen/

Technische Änderungen vorbehalten

emco Bautechnik GmbH · Breslauer Straße 34 - 38 · 49808 Lingen (Ems) ·

Telefon: 0591/9140-500 · Telefax: 0591/9140-852 · e-mail: bau@emco.de · www.emco-bau.com

emco-bau.com

