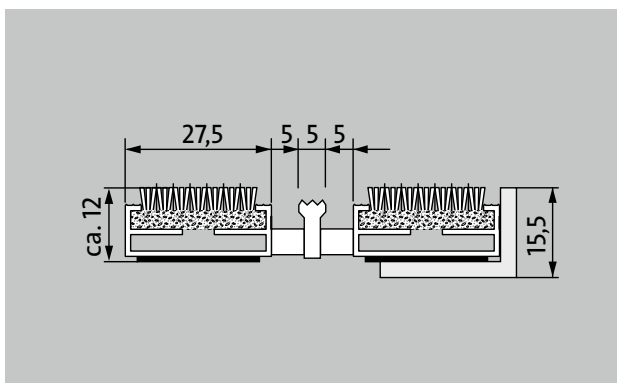


## Typ 512 P Maximus Image K



**1** **2** **3** Innen und Außen  
(überdacht, Zone 1+2)

Die Premium-Eingangsmatte mit der Einlage Maximus Image zur einfarbigen Bedruckung von individuellen Farbwünschen ist die erste Wahl, wenn es um einzigartiges Design und exzellente Reduzierung von Feinschmutz geht. Optimal für Gebäude mit normaler bis starker Belastung ausgelegt.



### Beschreibung

Aufrollbare und strapazierfähige Premium-Eingangsmatte mit Performance-Einlage für die aufliegende Verlegung. Geeignet für unifarbene Bedruckung von individuellen Farbwünschen. Passgenaue Anfertigung in der Breite und Gehtiefe ohne Ausgleichsprofil. Alle geometrischen Formen lieferbar.



Innen und Außen (überdacht, Zone 1+2)



Straßenstaub, Haare, Sand, Asche, Textilfasern, kleine Blätter und Zweige, etc.



feuchter Straßenstaub, feuchte Sandablagerungen, Staub etc.



Objektgeeignet stark

## Typ 512 P Maximus Image K

### Farben



I10 Zitrone



I20 Gelb



I30 Gelborange



I40 Orange



I50 Terracotta



I60 Rot



I70 Oxydrot



I80 Bordeaux



I90 Hellrot



I100 Kirsche



I110 Lila



I120 Flieder



I130 Traube



I140 Magenta



I150 Pfirsich



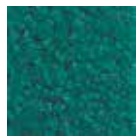
I160 Royalblau



I170 Hellblau



I180 Petrol



I190 Smaragd



I200 Marineblau



I210 Dunkelgrün



I220 Mint



I230 Laubgrün



I240 Schilfgrün



I250 Grün



I260 Braun



I270 Graphit



I280 Stahlblau



I290 Lichtblau



I300 Silber



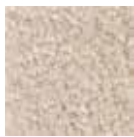
I310 Rehbraun



I320 Sand



I330 Maron



I340 Graubeige



I350 Blaugrau



I360 Hellgrau



I370 Grau



I380 Dunkelgrau



I390 Schwarz



I400 Weiß\*



I410 Stahlgrau



I420 Gold



I430 Lachs



I440 Hellgrün



I450 Sunset

## Typ 512 P Maximus Image K

<b>ca. Höhe (mm)</b>	12
<b>Beroll- und Befahrbarkeit</b>	Kinderwagen Sackkarre Rollstühle
<b>Standard Profilabstand ca. (mm)</b>	5, Abstandhalter aus Gummi
<b>automatische Türsysteme</b>	Profilabstand optional auch in 3 mm für Karusselltüren nach EN 16005
<b>Verbindung</b>	durch kunststoffummanteltes Stahlseil
<b>max. Breite/Profillänge einteilig (mm):</b>	3000
<b>Profilbreite (mm)</b>	27,5
<b>Tiefe/Gehtiefe einteilig (mm):</b>	1500
<b>Gewicht (kg/m<sup>2</sup>)</b>	9,0
<b>Mattenteilung nach Werksnorm oder auf Kundenwunsch</b>	ab einer Profillänge von 3000 mm oder einem Matten-Maximalgewicht von 25 kg
<b>Trägerprofil</b>	aus verwindungssteifem Aluminium mit unterseitiger Premium-Gehschalldämmung
<b>Trittfläche</b>	Die Maximus-Image-Einlage eignet sich zur einfarbigen Bedruckung von individuellen Farbwünschen. Das Zusatzprofil erhöht den Reinigungseffekt.
<b>Polmaterial</b>	100 % PA 6.6 (Polyamid)
<b>Beanspruchungsklasse</b>	Objektgeeignet 33

### Zubehör

emco Einbaurahmen 500: 500-15 AL Aluminium

emco Einbaurahmen 500: 500-15 CN Chrom-Nickel-Stahl (V2A)

emco Anlaufprofil: A12 Aluminium

emco Abdeckschiene: C12 Chrom-Nickel-Stahl (V2A)

emco INOX®: LINEO 12 Chrom-Nickel-Stahl (V2A)

Gummiunterlage 1 mm: GU 1

Gummiunterlage 3 mm: GU 3

Gummiunterlage 5 mm: GU 5

Mattenverbinder: MV werden bei mehrteiligen Matten standardmäßig mitgeliefert

### Geeignet für:

Alters- und Pflegeheime

Arztpraxis

Einfamilienhaus

Mehrfamilienhaus

Sporthalle

### Einlage zertifiziert nach TÜV PROFiCERT- product Interior (Standard)

Französische VOC- Verordnung

LEED v4 (outside North America)

BREAM Exemplary Level

Belgische VOC-Verordnung

AgBB

MVV TB Anhang 8, 9 / ABG

### Service und Dienstleistungen

Baustellenberatung

Aufmaß

Aufmaß durch Laser-Aufmaßgerät vor Ort

Verlegeservice

Einpass- und Verlegeservice

Reparaturen

Das Produkt kann umweltgerecht entsorgt oder wiederverwertet werden.

Technische Änderungen vorbehalten

emco Bautechnik GmbH · Breslauer Straße 34 - 38 · 49808 Lingen (Ems) ·  
Telefon: 0591/9140-500 · Telefax: 0591/9140-852 · e-mail: bau@emco.de · www.  
emco-bau.com