



тип 512 P Conform



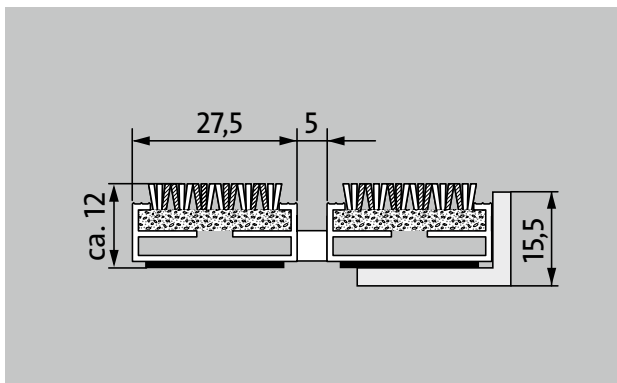
1

2

3

На улице и в помещении (под козырьком, зона 1+2)

Грязезащитная решетка Premium со вставкой Conform из регенерированных материалов, по цвету идеально подходит к дереву и имеет широкое применение. В первую очередь для сбора мелкой грязи. Оптимальное решение для зданий с нормальными и высокими нагрузками.



Описание

Гибкая и износостойкая грязезащитная решетка Premium с широким профилем и вставкой Performance для прилегающей укладке. Точное изготовление размеров без компенсационного профиля. Любые геометрические формы.



На улице и в помещении (под козырьком, зона 1+2)



Уличная пыль, волосы, песок, пепел, нитки, небольшие листочки и ветки, осколки от роликов, крупный песок, мелкий щебень



влажная уличная пыль, влажный песок, пыль и т.д.



класс R12 согласно DIN 51130



гарантия 5 лет



Cfl-s1



подходит для объектов 32

тип 512 P Conform

высота (мм)	12
Примечание по высоте	Фактическая высота вставки из-за толщины рабочего слоя может быть на 2 мм выше.
Проезд роликов и колесного транспорта	детские коляски Ручная тележка Инвалидные коляски
Стандартное расстояние между профилями (мм)	5, резиновые распорки
Автоматические двери	Оptionальное расстояние между профилями 3 мм для карусельных дверей согласно EN 16005
Соединение	с помощью троса из высококачественной стали в пластиковой оплетке
Макс. ширина/ длина профиля, цельная (мм):	3000
Ширина профиля (мм)	27,5
Глубина/направление движения, цельная (мм):	1500
Вес (кг/м²)	8,8
Деление покрытия по заводским нормам или по запросу заказчика	от длины профиля 3000 мм или от максимального веса покрытия 25 кг
Несущий профиль	из крутильно-жесткого алюминия со звукоизоляцией Premium с нижней стороны профиля
Рабочая поверхность	Вставка Conform из регенерированных материалов по цвету очень подходит к дереву и имеет возможность широкого применения.
Надежность против скольжения	класс R 12 согласно DIN 51130
Противопожарные характеристики	Вся грязезащитная система в противопожарном исполнении Cfl-s1 согласно EN 13501
Материал ворса	100 % PA 6 (полиамид)
Класс нагрузки	подходит для объектов 33
Снижение количества бактерий EHEC ASTM-e2149	16,1 %
Снижение количества бактерий Staphylococcus Aureus ASTM-e2149	0,0 %

Снижение количества бактерий Klebsiella Pneumoniae ASTM-e2149	65,6 %
----------------------------------------------------------------------	--------

Принадлежности
emco Монтажная рама, тип 500: 500-15 AL алюминий
emco Монтажная рама, тип 500: 500-15 CN хромоникелевая сталь (V2A)
emco Переходный профиль: A12 алюминий
emco Защитная шина: C12 хромоникелевая сталь (V2A)
emco INOX®: LINEO 12 хромоникелевая сталь (V2A)
Резиновая подкладка 1 мм: GU 1
Резиновая подкладка 3 мм: GU 3
Резиновая подкладка 5 мм: GU 5
Соединительные детали: MV Входят в комплект поставки нецельных покрытий

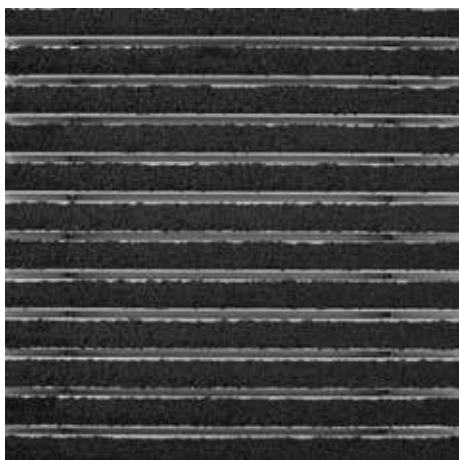
Подходит для:
Дома престарелых
Врачебная практика
Частный дом
Многоквартирный дом
Спортзал

Вставка имеет сертификат TÜV PROFICERT- product Interior (стандарт)
Французские нормативы VOC
Экологический сертификат LEED v4 (кроме Северной Америки)
Экологический стандарт BREAM Exemplary Level
Бельгийские нормативы VOC
Гигиенический сертификат AgBB
Нормативы MVV TB Anhang 8, 9 / ABG

Сервис и услуги
Консультации по укладке
Снятие размеров
Замеры лазером на месте
Сервисные услуги по укладке
Сервисная служба по подгонке и укладке покрытий.
Ремонт
Продукт экологично утилизируется или регенерируется.

тип 512 P Conform

Цвета



антрацитовый 76.01



бежевый 76.02



коричневый 76.04