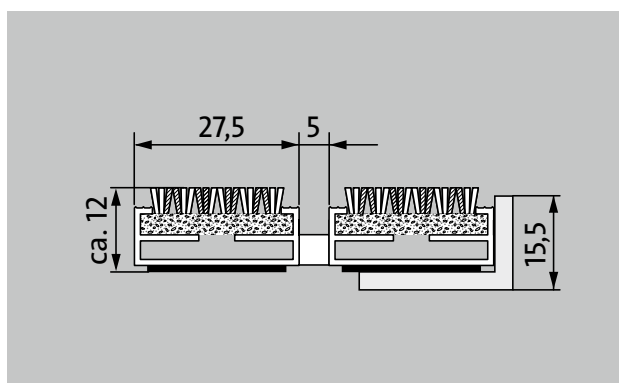


## Typ 512 P Conform



1 2 3 Wewnątrz i na zewnątrz budynków (zadaszona, strefa 1+2)

Wycieraczki wejściowe Premium z wkładką Conform wykonaną na bazie surowców wtórnych, doskonale zestrojoną kolorystycznie z drewnem do wielorakich zastosowań. Szczególnie sprawne w absorpcji drobnych zanieczyszczeń. Optymalne rozwiązanie dla budynków z normalną i dużą ilością odwiedzających



### Opis

Zwijane, wyjątkowo wytrzymałe wycieraczki wejściowe Premium z wkładkami Performace do rozłożenia na posadzce. Dokładne wykonanie w szerokości i długości, niewymagające profili wyrównawczych. Produkowane w dowolnym kształcie



Wewnątrz i na zewnątrz budynków (zadaszona, strefa 1+2)



Pył uliczny, włosy, piasek, popiół, włókna tekstylne, małe liście i gałęzie itp.



Wilgotny pył uliczny, wilgotne osady piasku, brud itp.



Właściwość antypoślizgowa R 12 wg DIN 51130



5 lat gwarancji



Cfl-s1



Odpowiedni dla obiektu 32

## Typ 512 P Conform

<b>Wysokość ok. (mm)</b>	12
<b>Wskazówki odnośnie wysokości</b>	Rzeczywista wysokość wkładki może być o ok. 2 mm wyższa ze względu na warstwę ścierną.
<b>Wytrzymałość na rolki i koła samochodów</b>	Wózek dziecięcy Wózek ręczny Wózki inwalidzkie
<b>Standardowy odstęp między profilami ok. (mm)</b>	5 mm, rozpórka gumowa
<b>Automatyczne systemy drzwiowe</b>	Odstęp między profilami opcjonalnie również 3 mm do drzwi obrotowych zgodnie z EN 16005
<b>Połączenie</b>	linką ze stali szlachetnej z otoczką z tworzywa sztucznego
<b>max. szerokość/długość profilu (mm)</b>	3000
<b>Szerokość profilu (mm)</b>	27,5
<b>długość/ długość bez podziału (mm)</b>	1500
<b>Masa (kg/m<sup>2</sup>)</b>	8,8
<b>Podział maty zgodnie z normą zakładową lub życzeniem klienta</b>	od długości profilu 3000 mm lub maksymalnej wagi maty 25 kg
<b>Profil nośny</b>	wykonane z odpornego na skręcanie aluminium z izolacją Premium tłumiącą odgłos kroków
<b>Powierzchnia do chodzenia</b>	wkładka Conform wykonana jest na bazie surowców wtórnych, doskonale zestrojona kolorystycznie z drewnem, do wielorakich zastosowań.
<b>Ochrona przeciwpoślizgowa</b>	Właściwość antypoślizgowa R 12 wg DIN 51130
<b>Zabezpieczenie przeciwpożarowe</b>	Kompletne maty wejściowe dostępne z zabezpieczeniem przeciwpożarowym zgodnie z normą europejską EN 13501 Cfl-s1.
<b>Włókno poliamidowe</b>	100 % PA 6 (poliamid)
<b>Wymagana klasa</b>	Odpowiedni dla obiektu 33
<b>Redukcja bakterii EHEC ASTM-e2149</b>	16,1 %
<b>Redukcja bakterii</b>	0,0 %
<b>Redukcja bakterii</b>	65,6 %

<b>Aksesoria</b>
Rama montażowa emco typ 500: 500-15 AL Aluminium
Rama montażowa emco typ 500: 500-15 CN Stal chromowo-niklowa (V2A)
Profil najazdowy emco: A12 Aluminium
Szyna maskująca emco: C12 Stal chromowo-niklowa (V2A)
emco INOX®: LINEO 12 Stal chromowo-niklowa (V2A)
Spodnia powłoka gumowa 1 mm GU 1
Spodnia powłoka gumowa 3 mm GU 3
Spodnia powłoka gumowa 5 mm GU 5
Łączniki mat: MV załączane standardowo do mat wieloczęściowych

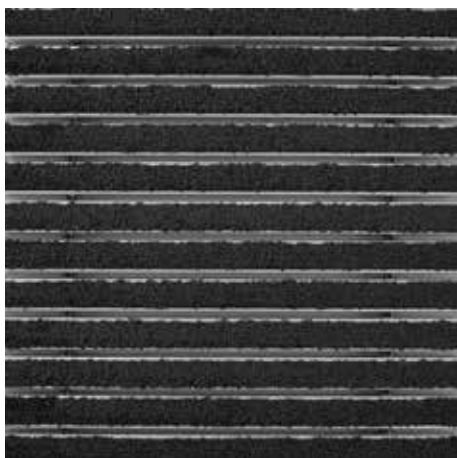
<b>Odpowiedni do:</b>
Domy spokojnej starości i domy opieki
Gabinet lekarski
Dom jednorodzinny
Dom wielorodzinny
Hala sportowa

<b>Wkład z certyfikowany zgodnie z TÜV PROFiCERT - produkt wewnętrzny (standard)</b>
Francuski przepisy dotyczący lotnych związków organicznych
LEED v4 (na zewnątrz Ameryka Północna)
BREAM Przykładowy poziom
Belgijski przepis dotyczący lotnych związków organicznych
AgBB
MVV TB Załącznik 8, 9 / ABG

<b>Serwis i usługi</b>
Doradztwo budowlane
Wymiary
Pomiar na miejscu laserowym przyrządem pomiarowym
Usługi montażowe
Usługi montażowe i adaptacyjne
Naprawy
Produkt może być utylizowany w sposób przyjazny dla środowiska lub poddany recyklingowi.

## Typ 512 P Conform

### Kolory



Antracytowy 76.01



Beżowy 76.02



Brązowy 76.04

Zastrzegamy sobie możliwość zmian danych technicznych

emco Polska Sp.z.o.o. · Ul. Makowskiego 1 · 02-784 Warszawa / PL · Tel./Fax  
(+48) 22 818 82 36 · info@pl.emco.de · www.emco-bau.com

**EMCO**