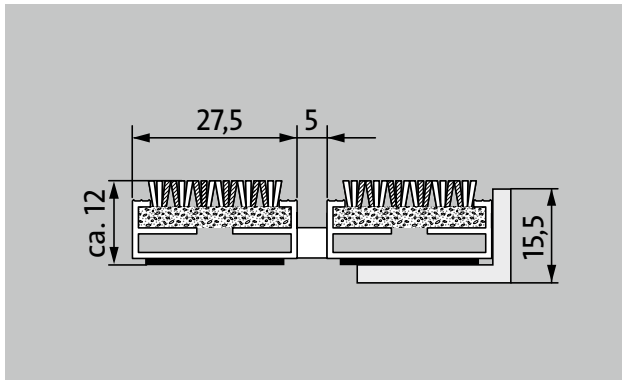


Type 512 P Conform



1 **2** **3** Pour l'intérieur et l'extérieur (couvert, zone 1+2)

Le tapis d'entrée Premium avec revêtement Conform conçu avec des fibres recyclées s'intègre parfaitement aux revêtements de sols en bois. Lutte efficacement contre les salissures fines. Adapté pour les entrées avec un trafic normal à fort.



Description

Tapis d'entrée Premium à profilés extra-larges et revêtement Performance, ouvert et enroulable, très résistant, pour une pose dans un décaissé de fosse plan. Fabrication entièrement sur mesure.



Pour l'intérieur et l'extérieur (couvert, zone 1+2)



Poussière extérieure, cheveux/poils, sable, cendre, fibres textiles, petites feuilles et brindilles, etc.



Salissures humides, dépôts de sable humide, salissures fines, etc.



propriété antidérapante R12 selon DIN 51130



Cfl-s1



Mise en œuvre projet 32



Type 512 P Conform

Hauteur env. (mm)	12
Remarque - hauteur des produits	La hauteur réelle du revêtement peut être plus élevée de 2mm (surface d'usure)
carrossable	poussette Diable fauteuils roulants
écartement standard des profilés (mm): env.	5mm, rondelles-entretoises en caoutchouc
portes automatiques	Espacement de profilés disponible en option en 3mm pour les portes automatiques selon la norme DIN 186005
liaison	par câbles en acier inox enrobés d'une gaine PVC
Largeur maxi / longueur maxi des profilés en une partie (en mm):	3000
Largeur des profilés (en mm)	27.5
Profondeur/Sens de passage en une partie (mm):	1500
Poids (kg/m²)	8,8
Partition des tapis selon les normes du fabricant ou selon le souhait du client	a partir d'une longueur maximale de profilé de 3000 mm ou un poids maximal de 25 kg par partie de tapis.
profilé porteur	aluminium à l'épreuve du gauchissement avec isolation phonique premium en sous-face.
Revêtement	Le revêtement Conform constitué de fibres recyclées offre une gamme coloristique particulièrement adaptée pour les revêtements de sols en bois.
antidérapance	propriété antidérapante R12 selon DIN 51130
comportement au feu	Revêtements classés Cfl-S1 selon les standards européens.
Matériau de revêtement	100 % PA 6 (Polyamide)
Classe de résistance	Mise en œuvre projet 33
Réduction bactérienne EHEC ASTM-e2149	16,1 %
Réduction bactérienne staphylocoque doré ASTM-e2149	0,0 %
Réduction bactérienne pneumonie klebsellia ASTM-e2149	65,6 %

Accessoires
emco cadres à encastrer 500: 500-15 AL Aluminium
emco cadres à encastrer 500: 500-15 CN Inox (316 ASTM)
emco profilé rampe: A12 Aluminium
emco profilé de recouvrement: C12 Inox (316 ASTM)
emco INOX®: LINEO 12 Inox (316 ASTM)
Sous-couche en gomme 1 mm GU 1
Sous-couche en gomme 3 mm GU 3
Sous-couche en gomme 5 mm GU 5
Pattes de liaison: MV livrée gratuitement dans le cas où le tapis est réalisé en plusieurs parties.

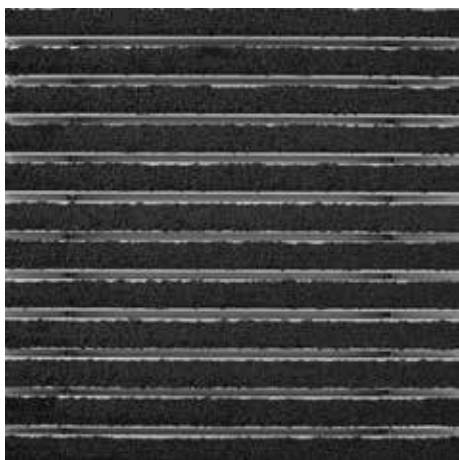
Possibilités de mise en œuvre
Foyers logement
Cabinet médical
Maison individuelle
Bâtiment d'habitation
Gymnases et complexes sportifs

Revêtement certifié selon TUV PROFICERT - product Interior (Standard)
Prescriptions françaises en matière d'émission de composés organiques volatils
LEED v4 (hors Amérique du Nord)
Certification anglaise BREEAM
Réglementation COV belge
Certification AgBB
MVV TB PJ 8, 9 / CGV

service et prestations
conseil en construction
métrage
prise de cotes in situ
service de pose
emco service technique
réparations
Le produit peut être recyclé ou réutilisé de manière responsable.

Type 512 P Conform

Coloris



anthracite 76.01



Beige 76.02



Brun 76.04

Sous réserve de modifications techniques

emco Benelux B.V. · Divisie Bouwtechniek · Veldrijk 2 · 8530 Harelbeke / BE ·
Tel. (+32) 056 224 978 · bouwtechniek@benelux.emco.de · www.emco-bau.
com

EMCO