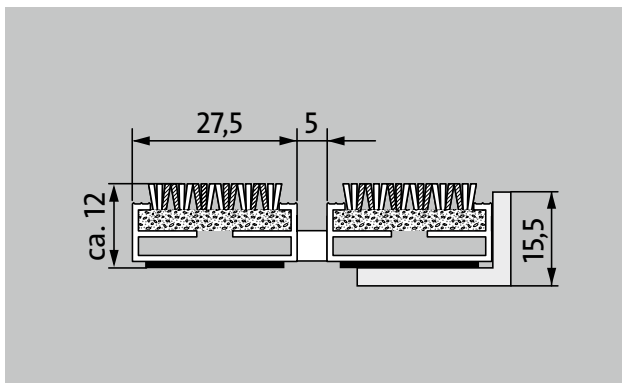


Typ 512 P Conform



1 **2** **3** Innen und Außen (überdacht, Zone 1+2)

Die Premium-Eingangsmatte mit der Einlage Conform aus regenerierten Wertstoffen ist farblich perfekt auf Holz abgestimmt und vielfältig einsetzbar. Besonders geeignet für die Aufnahme von Feinschmutz. Optimal für Gebäude mit normaler bis starker Belastung ausgelegt.



Beschreibung

Aufrollbare und strapazierfähige Premium-Eingangsmatte mit Performance-Einlage für die aufliegende Verlegung. Passgenaue Anfertigung in der Breite und Gehtiefe ohne Ausgleichsprofil. Alle geometrischen Formen lieferbar.

- Innen und Außen (überdacht, Zone 1+2)
- Straßenstaub, Haare, Sand, Asche, Textilfasern, kleine Blätter und Zweige, etc.
- feuchter Straßenstaub, feuchte Sandablagerungen, Staub etc.
- rutschhemmende Eigenschaft R 12 nach DIN 51130
- 5 Jahre Garantie



- Cfl-s1
- Objektgeeignet 32

Typ 512 P Conform

ca. Höhe (mm)	12
Hinweis zur Höhe	Die tatsächliche Höhe der Einlage kann aufgrund der Nutzschicht ca. 2mm höher sein.
Beroll- und Befahrbarkeit	Kinderwagen Sackkarre Rollstühle
Standard Profilabstand ca. (mm)	5, Abstandhalter aus Gummi
automatische Türsysteme	Profilabstand optional auch in 3 mm für Karusselltüren nach EN 16005
Verbindung	durch kunststoffummanteltes Edelstahlseil
max. Breite/Profillänge einteilig (mm):	3000
Profilbreite (mm)	27,5
Tiefe/Gehöhe einteilig (mm):	1500
Gewicht (kg/m²)	8,8
Mattenteilung nach Werksnorm oder auf Kundenwunsch	ab einer Profillänge von 3000 mm oder einem Matten-Maximalgewicht von 25 kg
Trägerprofil	aus verwindungssteifem Aluminium mit unterseitiger Premium-Gehschalldämmung
Trittfläche	Die Conform-Einlage aus regenerierten Wertstoffen ist farblich perfekt auf Holz abgestimmt und vielfältig einsetzbar.
Rutschsicherheit	rutschhemmende Eigenschaft R 12 nach DIN 51130
Brandverhalten	Brandverhalten der kompletten Mattenanlage nach EN 13501 in Cf1-s1
Polmaterial	100 % PA 6 (Polyamid)
Beanspruchungsklasse	Objektgeeignet 33
Bakterielle Reduktion EHEC ASTM-e2149	16,1 %
Bakterielle Reduktion Staphylococcus Aureus ASTM-e2149	0,0 %
Bakterielle Reduktion Klebsiella Pneumoniae ASTM-e2149	65,6 %

Zubehör
emco Einbaurahmen 500: 500-15 AL Aluminium
emco Einbaurahmen 500: 500-15 CN Chrom-Nickel-Stahl (V2A)
emco Anlaufprofil: A12 Aluminium
emco Abdeckschiene: C12 Chrom-Nickel-Stahl (V2A)
emco INOX®: LINEO 12 Chrom-Nickel-Stahl (V2A)
Gummiunterlage 1 mm: GU 1
Gummiunterlage 3 mm: GU 3
Gummiunterlage 5 mm: GU 5
Mattenverbinder: MV werden bei mehrteiligen Matten standardmäßig mitgeliefert

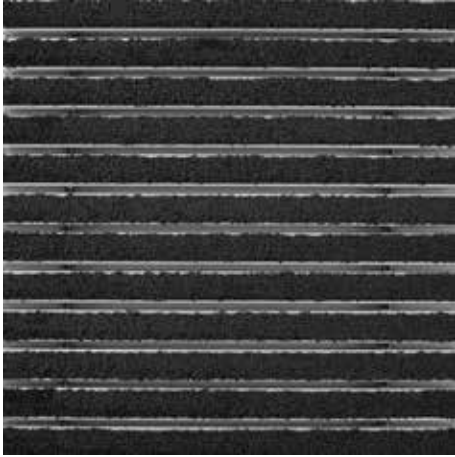
Geeignet für:
Alters- und Pflegeheime
Arztpraxis
Einfamilienhaus
Mehrfamilienhaus
Sporthalle

Einlage zertifiziert nach TÜV PROFICERT- product Interior (Standard)
Französische VOC- Verordnung
LEED v4 (outside North America)
BREAM Exemplary Level
Belgische VOC-Verordnung
AgBB
MVV TB Anhang 8, 9 / ABG

Service und Dienstleistungen
Baustellenberatung
Aufmaß
Aufmaß durch Laser-Aufmaßgerät vor Ort
Verlegeservice
Einpass- und Verlegeservice
Reparaturen
Das Produkt kann umweltgerecht entsorgt oder wiederverwertet werden.

Typ 512 P Conform

Farben



Anthrazit 76.01



Beige 76.02



Braun 76.04

Garantiebedingungen finden Sie unter: www.emco-bau.com/garantiebedingungen/

Technische Änderungen vorbehalten

emco Bautechnik GmbH · Breslauer Straße 34 - 38 · 49808 Lingen (Ems) ·
Telefon: 0591/9140-500 · Telefax: 0591/9140-852 · e-mail: bau@emco.de · www.emco-bau.com