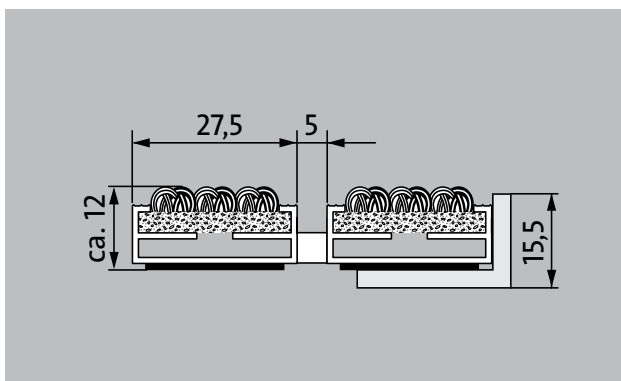


тип 512 P Care



Грязезащитная решетка Premium с прочной вставкой Care отличается крайне высокой износостойкостью - и это правильный выбор, если речь идет об эффективном удалении мелкой грязи. Оптимальное решение для зданий с нормальными и высокими нагрузками.



На улице и в помещении (под козырьком, зона 1 + 2)

Описание

Гибкая и износостойкая грязезащитная решетка Premium с широким профилем и вставкой Performance для прилегающей укладки. Точное изготовление размеров без компенсационного профиля. Любые геометрические формы.



На улице и в помещении (под козырьком, зона 1 + 2)



Уличная пыль, волосы, песок, пепел, нитки, небольшие листочки и ветки, осколки от роликов, крупный песок, мелкий щебень



влажная уличная пыль, влажный песок, пыль и т.д.



класс R 12 согласно DIN 51130



гарантия 5 лет



Cfl-s1



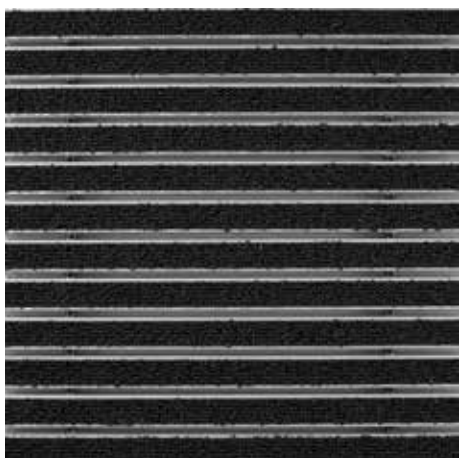
подходит для объектов 33

тип 512 P Care

высота (мм)	12	Снижение количества бактерий <i>Klebsiella Pneumoniae</i> ASTM-e2149	99,8 %
Проезд роликов и колесного транспорта	детские коляски Ручная тележка Инвалидные коляски		
Стандартное расстояние между профилями (мм)	5, резиновые распорки	Принадлежности	
Автоматические двери	Оptionальное расстояние между профилями 3 мм для карусельных дверей согласно EN 16005	emco Монтажная рама, тип 500: 500-15 AL алюминий	
Соединение	с помощью троса из высококачественной стали в пластиковой оплетке	emco Монтажная рама, тип 500: 500-15 CN хромоникелевая сталь (V2A)	
Макс. ширина/ длина профиля, цельная (мм):	3000	emco Переходный профиль: A12 алюминий	
Ширина профиля (мм)	27,5	emco T-профиль: T12	
Глубина/направление движения, цельная (мм):	1500	emco Защитная шина: C12 хромоникелевая сталь (V2A)	
Вес (кг/м²)	8,7	emco INOX®: LINEO 12 хромоникелевая сталь (V2A)	
Деление покрытия по заводским нормам или по запросу заказчика	от длины профиля 3000 мм или от максимального веса покрытия 25 кг	Резиновая подкладка 1 мм: GU 1	
Несущий профиль	из крутильно-жесткого алюминия со звукоизоляцией Premium с нижней стороны профиля	Резиновая подкладка 3 мм: GU 3	
Рабочая поверхность	Прочная и износостойкая вставка Care для эффективного удаления мелкой пыли.	Резиновая подкладка 5 мм: GU 5	
Надежность против скольжения	класс R 12 согласно DIN 51130	Соединительные детали: MV Входят в комплект поставки нецельных покрытий	
Противопожарные характеристики	Вся грязезащитная система в противопожарном исполнении Cf1-s1 согласно EN 13501	Подходит для:	
Материал ворса	100 % PA 6 (полиамид)	Дома престарелых	
Класс нагрузки	подходит для объектов 33	Врачебная практика	
Цветостойкость к свету ISO 105 B02	хорошая 5-6	Частный дом	
Цветостойкость к трению ISO 105 X12	хорошая 4-5	Многоквартирный дом	
Цветостойкость к воде ISO 105 E01	хорошая 4-5	Спортзал	
Снижение количества бактерий EHEC ASTM-e2149	11,9 %	Вставка имеет сертификат TÜV PROFiCERT- product Interior (стандарт)	
Снижение количества бактерий <i>Staphylococcus Aureus</i> ASTM-e2149	45,0 %	Французские нормативы VOC	
		Экологический сертификат LEED v4 (кроме Северной Америки)	
		Экологический стандарт BREAM Exemplary Level	
		Бельгийские нормативы VOC	
		Гигиенический сертификат AgBB	
		Нормативы MVV TB Anhang 8, 9 / ABG	
		Сервис и услуги	
		Консультации по укладке	
		Снятие размеров	
		Замеры лазером на месте	
		Сервисные услуги по укладке	
		Сервисная служба по подгонке и укладке покрытий.	
		Ремонт	
		Продукт экологично утилизируется или регенерируется.	

тип 512 P Care

Цвета



47.01 антрацитовый



47.04 бежевый



47.03 коричневый



47.02 серый