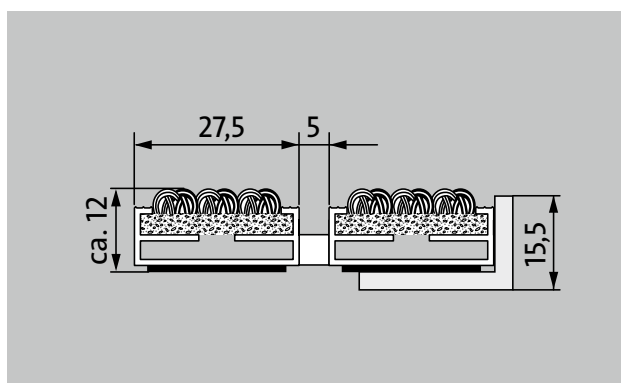


Typ 512 P Care



1 2 3 do interiéru i zastřešeného exteriéru (zóna 1+2)

Vstupní rohož Premium s robustní vložkou Care je velmi odolná proti oděru a je první volbou, pokud jde o efektivní redukci jemných nečistot. Optimální pro budovy s normálním až silným zatížením.



popis

Svinovací a odolná vstupní rohož Premium s vložkou Performance pro instalování dosednutím. Přesná šířka vyhotovení a hloubka pro chůzi bez kompenzačního profilu. Dodáváme všechny geometrické tvary.



do interiéru i zastřešeného exteriéru (zóna 1+2)



silniční prach, vlasy, písek, popel, textilní vlákna, malé listy, větvičky apod.



nečistoty z vlhkých ulic, písek, prach apod.



odolnost proti skluzu R 12 podle DIN 51130



Záruční doba 5 let



Cfl-s1



vhodné pro objekty s třídou zátěže 33

Typ 512 P Care

přibl.výška (mm)	12
rolovatelnost o odolnost při pojezdech	dětské kočárky dvukolák invalidní vozíky
standartní vzdálenost mezi profily cca (mm)	5 mm gumové distanční kroužky
automatické dveřní systémy	profilová vzdálenost 3 mm pro automatické dveřní systémy podle DIN 18650
spojení	nerozovným lankem potaženým plastovou bužirkou
max. šířka/délka profilu jednoduchá (mm)	3000
Šířka profilu (mm)	27.5
Hloubka/hloubka pro chůzi (mm):	1500
hmotnost (kg/m2)	8,7
dělení rohoží podle výrobní normy	od délky profilu 3000 mm nebo maximální hmotnosti rohože 25 kg
nosný profil	ze zesíleného hliníku a prémiovou tlumící páskou na spodní straně
pochozí plocha	Robustní a extrémně oděruvzdorná vložka Care pro efektivní snížení jemných nečistot.
protiskluznost	odolnost proti skluzu R 12 podle DIN 51130
reakce na oheň	Protipožární vlastnosti celé rohože dle EN 13501 Cf1-s1
Materiál vlasu	100 % PA 6 (Polyamid)
Třída zátěže	vhodné pro objekty s třídou zátěže 33
stálobarevnost a odolnost vůči světlu dle ISO 105 B02	dobré 5-6
barevná stálost při oděru dle ISO 105 X12	dobré 4-5
stálost barev při působení vody dle ISO 105 E01	dobré 4-5
Redukce počtu bakterií EHEC ASTM-e2149	11,9 %
Redukce počtu bakterií rodu zlatý stafylokok ASTM-e2149	45,0 %
Redukce počtu bakterií rodu Klebsiella Pneumoniae ASTM-e2149	99,8 %

příslušenství
zabudovatelný rám 500: 500-15 AL Hliník
zabudovatelný rám 500: 500-15 CN Chromniklová ocel
náběhová lišta EMCO: A12 Hliník
T-Profil emco: T12
krycí lišta EMCO: C12 Chromniklová ocel
emco INOX®: LINEO 12 Chromniklová ocel
Gumová podložka 1 mm: GU 1
Gumová podložka 3 mm: GU 3
Gumová podložka 5 mm: GU 5
spojka rohoží z více dílů: MV Dodávají se standardně u vícedílných rohoží

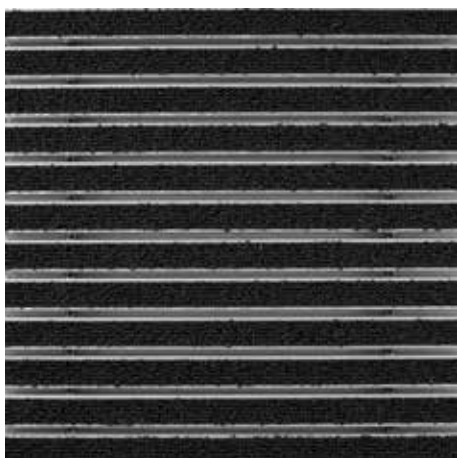
vhodné pro:
Domovy důchodců a domy s pečovatelskou službou
Zdravotnické ordinace
Rodinný dům
Činžovní dům
Sportovní hala

Vozka je certifikována dle TÜV PROFICERT- výroky pro interiér (Standard)
francouzská vyhláška VOC
LEED v4 (vně území Severní Ameriky)
vzorová úroveň BREEM
belgická vyhláška VOC
AgBB (německý výbor pro posuzování zdravotního stavu stavebních výrobků)
Příloha 8,9 MVV TB / ABG

servis a služby
poradenství v místě stavby
zaměření
zaměření laserovým přístrojem přímo na místě
pokládková služba
Dopasování a pokládka
opravy
Produkt lze ekologicky zlikvidovat a recyklovat.

Typ 512 P Care

barvy



47.01 antracitový



47.04 béžový



47.03 hnědý



47.02 šedý

technické změny vyhrazeny

Novus Česko s.r.o. · 464 01 · Raspenava 191 · Tel. (+420) 482 302 750 · Fax (+420)
482 360 399 · rohozky@novus.cz · www.emco-bau.com

EMCO