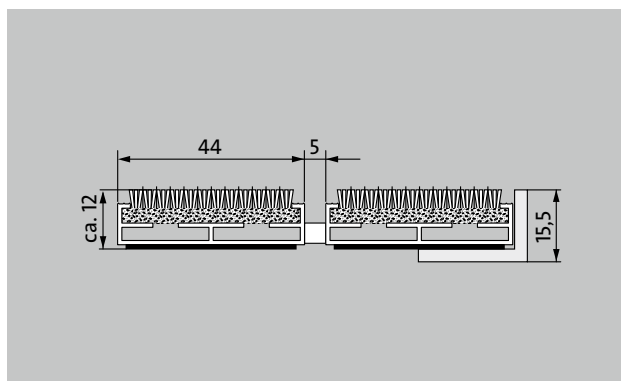


Typ 512 PL Maximus



1 **2** **3** Innen und Außen
(überdacht, Zone 1+2)

Die extra breite Premium-Eingangsmatte mit der stilvollen Einlage Maximus im Teppich-Look zeichnet sich durch hochwertiges Tufting-Velours und wertige Optik aus. Besonders geeignet für die Aufnahme von Feinschmutz. Optimal für Gebäude mit normaler bis starker Belastung ausgelegt.



Beschreibung

Aufrollbare und strapazierfähige Premium-Eingangsmatte mit extra breiten Profilstäben und Performance-Einlage für die aufliegende Verlegung. Passgenaue Anfertigung in der Breite und Gehöhe ohne Ausgleichsprofil. Alle geometrischen Formen lieferbar.



Innen und Außen (überdacht, Zone 1+2)



Straßenstaub, Haare, Sand, Asche, Textilfasern, kleine Blätter und Zweige, etc.



feuchter Straßenstaub, feuchte Sandablagerungen, Staub etc.



rutschhemmende Eigenschaft R 12 nach DIN 51130



Bfl-s1



Objektgeeignet stark

Typ 512 PL Maximus

ca. Höhe (mm)	12
Hinweis zur Höhe	Die tatsächliche Höhe der Einlage kann aufgrund der Nutzschrift ca. 2-3mm höher sein.
Beroll- und Befahrbarkeit	Kinderwagen Sackkarre Rollstühle
Standard Profilabstand ca. (mm)	5, Abstandhalter aus Gummi
automatische Türsysteme	Profilabstand optional auch in 3 mm für Karusselltüren nach EN 16005
Verbindung	durch kunststoffummanteltes Edelstahlseil
max. Breite/Profillänge einteilig (mm):	3000
Profilbreite (mm)	44
Tiefe/Gehöhe einteilig (mm):	1500
Gewicht (kg/m²)	08,9
Mattenteilung nach Werksnorm oder auf Kundenwunsch	ab einer Profillänge von 3000 mm oder einem Matten-Maximalgewicht von 25 kg
Trägerprofil	aus verwindungssteifem Aluminium mit unterseitiger Premium-Gehschalldämmung
Trittfläche	Die stilvolle Maximus-Einlage ist aus hochwertigem Tufting-Velours und zeichnet sich durch wertige Optik aus.
Rutschsicherheit	rutschhemmende Eigenschaft R 12 nach DIN 51130
Brandverhalten	Brandverhalten der kompletten Mattenanlage nach EN 13501 in Bfl-s1
Polmaterial	100 % PA 6.6 (Polyamid)
Beanspruchungsklasse	Objektgeeignet 33
Farbechtheit gegen Licht ISO 105 B02	gut 5-6
Farbechtheit gegen Reiben ISO 105 X12	gut 5
Farbechtheit gegen Wasser ISO 105 E01	gut 5
Bakterielle Reduktion EHEC ASTM-e2149	29,4 %
Bakterielle Reduktion Staphylococcus Aureus ASTM-e2149	16,7 %

Bakterielle Reduktion Klebsiella Pneumoniae ASTM-e2149	68,2 %
---	--------

Zubehör

emco Einbaurahmen 500: 500-15 AL Aluminium
emco Einbaurahmen 500: 500-15 CN Chrom-Nickel-Stahl (V2A)
emco Anlaufprofil: A12 Aluminium
emco Abdeckschiene: C12 Chrom-Nickel-Stahl (V2A)
emco INOX®: LINEO 12 Chrom-Nickel-Stahl (V2A)
Gummiunterlage 1 mm: GU 1
Gummiunterlage 3 mm: GU 3
Gummiunterlage 5 mm: GU 5
Mattenverbinder: MV werden bei mehrteiligen Matten standardmäßig mitgeliefert

Geeignet für:

Alters- und Pflegeheime
Arztpraxis
Einfamilienhaus
Mehrfamilienhaus
Sporthalle

Einlage zertifiziert nach TÜV PROFiCERT- product Interior (Standard)

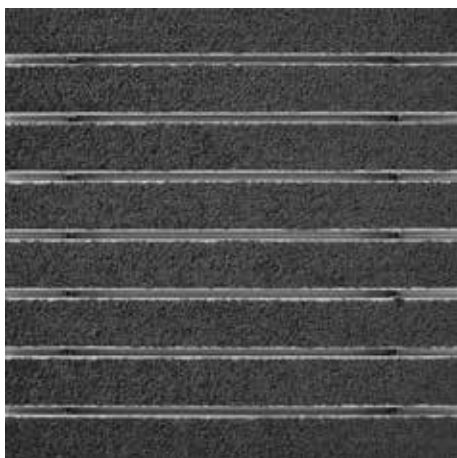
Französische VOC-Verordnung
LEED v4 (outside North America)
BREAM Exemplary Level
Belgische VOC-Verordnung
AgBB
MVV TB Anhang 8, 9 / ABG

Service und Dienstleistungen

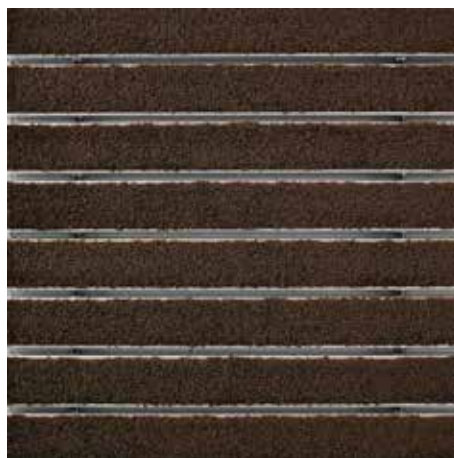
Baustellenberatung
Aufmaß
Aufmaß durch Laser-Aufmaßgerät vor Ort
Verlegeservice
Einpass- und Verlegeservice
Reparaturen
Das Produkt kann umweltgerecht entsorgt oder wiederverwertet werden.

Typ 512 PL Maximus

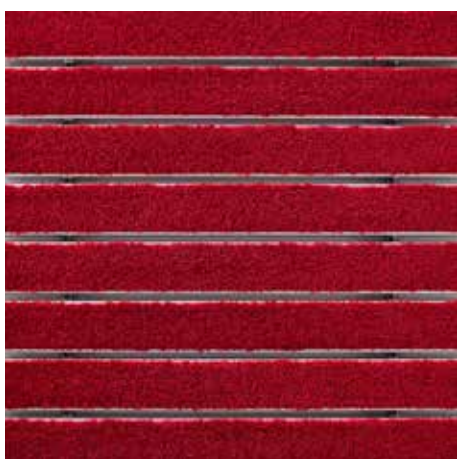
Farben



Anthrazit 80.02



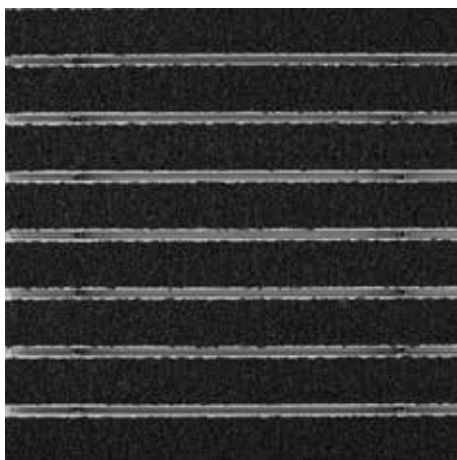
Braun 80.04



Rot 80.07



Schwarz dessinert 81.01



Schwarz 80.01

Technische Änderungen vorbehalten

emco Bautechnik GmbH · Breslauer Straße 34 - 38 · 49808 Lingen (Ems) ·
Telefon: 0591/9140-500 · Telefax: 0591/9140-852 · e-mail: bau@emco.de · www.
emco-bau.com

EMCO