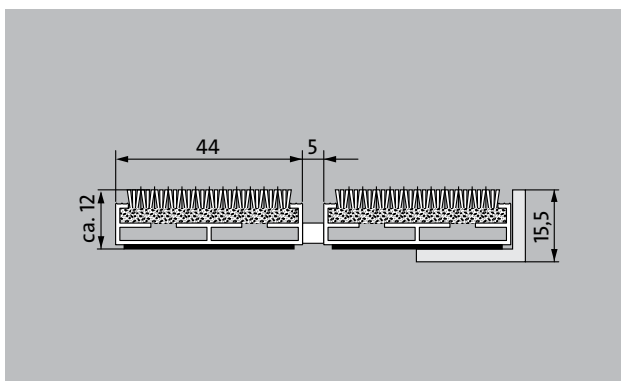


тип 512 PL Maximus Image



Широкая грязезащитная решетка Premium со вставкой Maximus Image для однотонной печати в заданном заказчиком цвете - правильный выбор, если речь идет об индивидуальном дизайне и качественном сборе мелкой грязи. Оптимальное решение для зданий с нормальными и высокими нагрузками.

На улице и в помещении (под козырьком, зона 1 + 2)



Описание

Гибкая и износостойкая грязезащитная решетка Premium с широким профилем и вставкой Performance для прилегающей укладки. Рассчитана на однотонную печать в заданном заказчиком цвете. Точное изготовление размеров без компенсационного профиля. Любые геометрические формы.



На улице и в помещении (под козырьком, зона 1 + 2)



Уличная пыль, волосы, песок, пепел, нитки, небольшие листочки и ветки, осколки от роликов, крупный песок, мелкий щебень



влажная уличная пыль, влажный песок, пыль и т.д.



класс R 12 согласно DIN 51130



гарантия 5 лет



Bfl-s1



подходит для объектов 32

тип 512 PL Maximus Image

Цвета



I10 лимонный



I20 желтый



I30 желто-оранжевый



I40 апельсиновый



I50 терракотовый



I60 красный



I70 оксидно-красный



I80 бордовый



I90 светло-красный



I100 вишневый



I110 лиловый



I120 сиреневый



I130 виноградный



I140 маджента



I150 персиковый



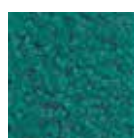
I160 синий



I170 голубой



I180 серовато-зеленый



I190 изумрудный



I200 синий морской



I210 темно-зеленый



I220 светло-зеленый (мятный)



I230 зеленый лиственный



I240 зеленый камышовый



I250 зеленый



I260 коричневый



I270 графитовый



I280 стальной синий



I290 голубой



I300 серебряный



I310 цвет коричневой косули



I320 песочный



I330 каштановый (марон)



I340 серо-бежевый



I350 сине-серый



I360 светло-серый



I370 серый



I380 темно-серый



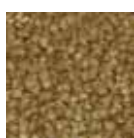
I390 черный



I400 белый*



I410 стальной серый



I420 золотой



I430 светло-красный (цвет семги)



I440 светло-зеленый



I450 цвет солнца

тип 512 PL Maximus Image

высота (мм)	12	Снижение количества бактерий <i>Klebsiella Pneumoniae</i> ASTM-e2149	68,2 %
Примечание по высоте	Фактическая высота вставки из-за толщины рабочего слоя может быть на 2-3 мм выше.		
Проезд роликов и колесного транспорта	детские коляски	Принадлежности	
	Ручная тележка	emco Монтажная рама, тип 500: 500-15 AL алюминий	
	Инвалидные коляски	emco Монтажная рама, тип 500: 500-15 CN хромоникелевая сталь (V2A)	
Стандартное расстояние между профилями (мм)	5, резиновые распорки	emco Переходный профиль: A12 алюминий	
Автоматические двери	Оptionальное расстояние между профилями 3 мм для карусельных дверей согласно EN 16005	emco Защитная шина: C12 хромоникелевая сталь (V2A)	
		emco INOX®: LINEO 12 хромоникелевая сталь (V2A)	
Соединение	с помощью стального троса в пластиковой оплетке	Резиновая подкладка 1 мм: GU 1	
Макс. ширина/ длина профиля, цельная (мм):	3000	Резиновая подкладка 3 мм: GU 3	
Ширина профиля (мм)	44	Резиновая подкладка 5 мм: GU 5	
Глубина/направление движения, цельная (мм):	1500	Соединительные детали: MV Входят в комплект поставки нецельных покрытий	
Вес (кг/м²)	08,9	Подходит для:	
Деление покрытия по заводским нормам или по запросу заказчика	от длины профиля 3000 мм или от максимального веса покрытия 25 кг	Дома престарелых	
Несущий профиль	из крутильно-жесткого алюминия со звукоизоляцией Premium с нижней стороны профиля	Врачебная практика	
		Частный дом	
Рабочая поверхность	Вставка Maximus-Image подходит для монохромной печати по индивидуальным заявкам.	Многоквартирный дом	
Надежность против скольжения	класс R 12 согласно DIN 51130	Спортзал	
Противопожарные характеристики	Вся грязезащитная система в противопожарном исполнении Вfl-s1 согласно EN 13501	Вставка имеет сертификат TÜV PROFiCERT- product Interior (стандарт)	
Материал ворса	100 % PA 6.6 (полиамид)	Французские нормативы VOC	
Класс нагрузки	подходит для объектов 33	Экологический сертификат LEED v4 (кроме Северной Америки)	
Цветостойкость к свету ISO 105 B02	хорошая 5-6	Экологический стандарт BREAM Exemplary Level	
Цветостойкость к трению ISO 105 X12	хорошая 5	Бельгийские нормативы VOC	
Цветостойкость к воде ISO 105 E01	хорошая 5	Гигиенический сертификат AgBB	
Снижение количества бактерий ЕНЕС ASTM-e2149	29,4 %	Нормативы MVV TB Anhang 8, 9 / ABG	
Снижение количества бактерий <i>Staphylococcus Aureus</i> ASTM-e2149	16,7 %	Сервис и услуги	
		Консультации по укладке	
		Снятие размеров	
		Замеры лазером на месте	
		Сервисные услуги по укладке	
		Сервисная служба по подгонке и укладке покрытий.	
		Ремонт	
		Продукт экологично утилизируется или регенерируется.	

Право на технические изменения сохраняется.

ООО emco Rus · Polesky Projезд 16, str.1, off.105 · 125367 Moskau / RU · Tel./ Fax (+7) 499 940 19 16 · info@ru.emco.de · www.emco-bau.com

