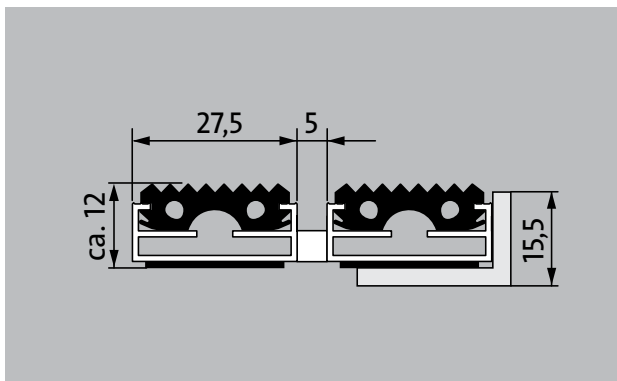
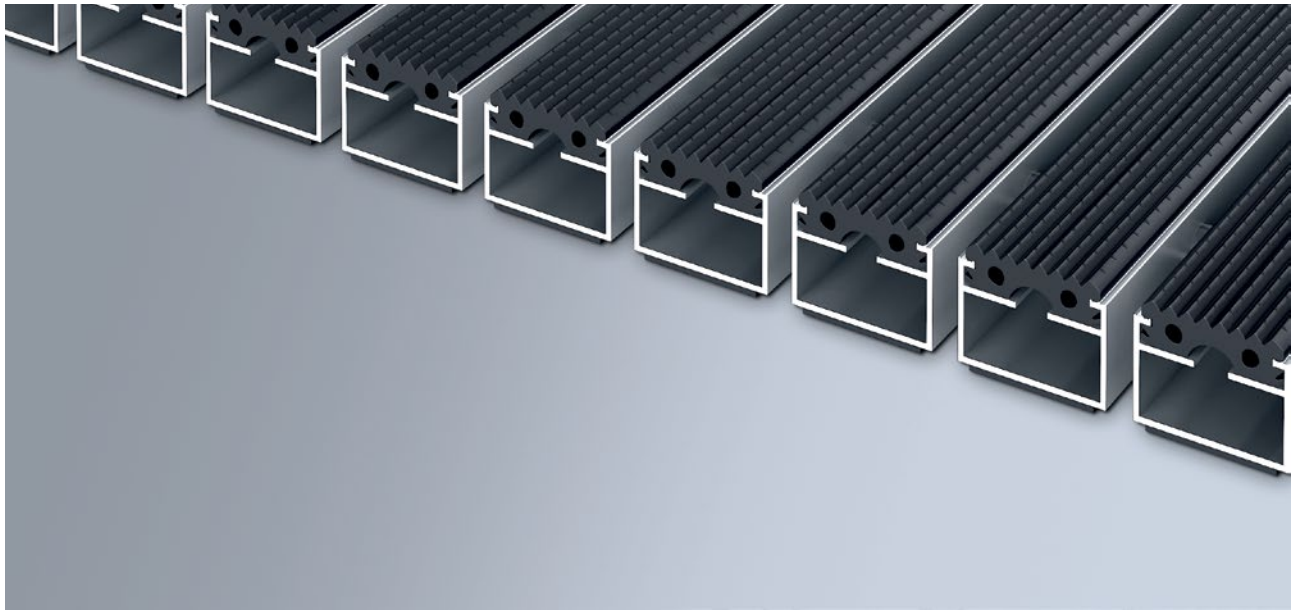


## Modelo 512 G



La Alfombra de Entrada original con la inserción de caucho perfilado para eliminar de manera notable la suciedad gruesa. Diseñado de forma óptima para edificios expuestos a pisadas medias y pesadas



### Descripción

Alfombra de entrada original enrollable y resistente con inserción estándar para ir sobre estructuras colectoras o directamente apoyadas en el suelo. Se fabrican a medida sin necesidad de perfil de compensación y sea cual sea su forma irregular



Exterior  
(zona 1)



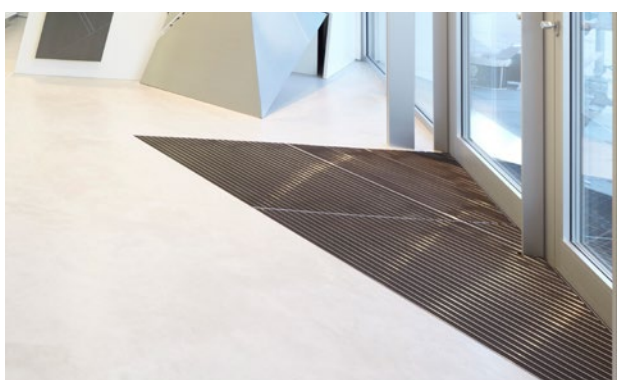
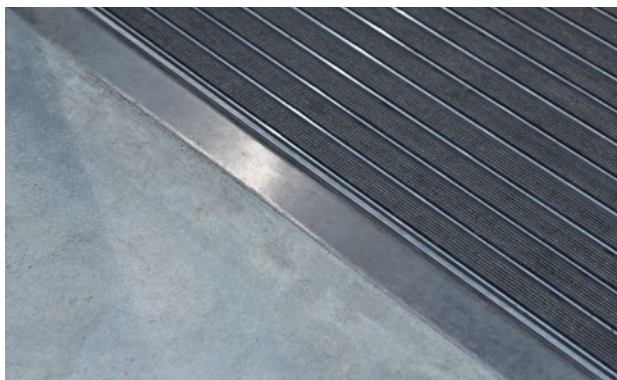
Polvo,  
cabellos,  
arena, ceniza,  
fibras textiles,  
pequeñas  
hojas y ramas,  
gravilla, arena  
gruesa, pie-  
dras pequeñas



propiedad an-  
tirresbalante R  
9 de acuerdo  
con DIN 51130



4 años de  
garantía



## Modelo 512 G

<b>Altura aprox. (mm)</b>	12
<b>Apta para el tránsito rodado</b>	Carrito de bebé carretilla Sillas de ruedas
<b>Distancia entre perfiles estándar (mm) aprox.</b>	5, distanciador de goma
<b>Sistemas automáticos de puertas</b>	Distancia entre perfiles opcional también de 3 mm para puertas giratorias de acuerdo con DIN 16005
<b>Unión</b>	Cable de acero inoxidable con revestimiento de plástico
<b>Max. anchura/longitud del perfil en una única pieza (mm)</b>	3000
<b>Anchura del perfil (mm)</b>	27.5
<b>Profundidad de paso en una única pieza (mm)</b>	1500
<b>Peso (kg/m<sup>2</sup>)</b>	12,3
<b>División de las alfombras según normas de fábrica</b>	a partir de una longitud de perfil de 3000 mm o un peso máximo de la alfombra de 25 kg. Longitudes de perfil a partir de 2300 mm, con suplemento de precio. A petición del cliente, está disponible la división de la alfombra.
<b>Perfil portador</b>	de aluminio rígido con aislamiento acústico inferior
<b>Color de perfil portante</b>	"Aluminio estándar". Pinturas eloxales con suplemento de precio: EV3 oro, C33 bronce medio, C35 negro o acero inoxidable C31.
<b>Superficie de tránsito</b>	Inserciones de goma perfiladas, resistentes al desgaste y a la intemperie.
<b>Antirresbalante</b>	propiedad antirresbalante R 9 de acuerdo con DIN 51130
<b>Reacción al fuego</b>	Comportamiento de incendio de la instalación completa de alfombras según EN 13 501 en Bfl-s1 disponible bajo petición (con cargo adicional).

### Accesorios

emco Marcos 500: 500-15 AL Aluminio
emco Marcos 500: 500-15 CN Acero al cromo-níquel (V2A)
emco Perfil de rampa: A12 Aluminio
emco Perfil de recubrimiento: C12 Acero al cromo-níquel (V2A)
emco INOX®: LINEO 12 Acero al cromo-níquel (V2A)
emco Bandejas colectoras: 5512AL Aluminio
emco Bandejas colectoras: 5512CN Acero al cromo-níquel (V2A)
Soporte de goma 3 mm: GU 3
Soporte de goma 5 mm: GU 5
Soporte de goma 1 mm: GU 1
Conectores de alfombra: MV se adjunta de forma estándar a las alfombras de varias piezas

### Apto para:

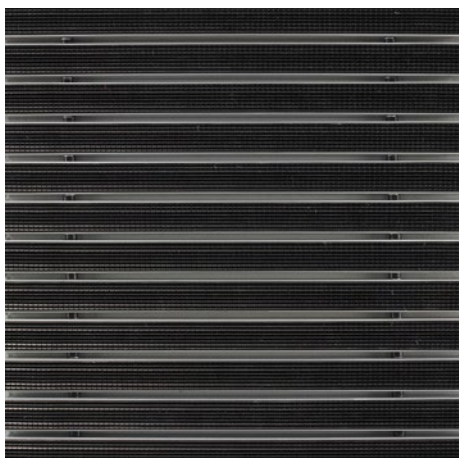
Hogares residenciales y casas unifamiliares
Consulta médica
Casa familiar
Apartamento
Hall de Deportes

### Atención y servicio

Asesoramiento in situ
Medidas
Toma de medidas con aparatos de medición por láser in situ.
Servicio de instalación
Servicio de ajuste e instalación
Reparaciones
El producto se puede desechar o reciclar de una manera respetuosa con el medio ambiente.

## Modelo 512 G

### Colores



Goma

Las condiciones de la garantía se pueden consultar en: [www.emco-bau.com/garantiebedingungen](http://www.emco-bau.com/garantiebedingungen)

Sujeto a modificaciones técnicas

emco Spain · Ctra de Cornellá, 147 - 149 Cityparc Atenas 2º; 2ª · 08940 Cornellá de Llobregat (Barcelona) · Teléfono: 93 241 14 25 · Fax: 93 241 14 26 · Mail: [info.es@emco.de](mailto:info.es@emco.de) · [www.emco-bau.com](http://www.emco-bau.com)