

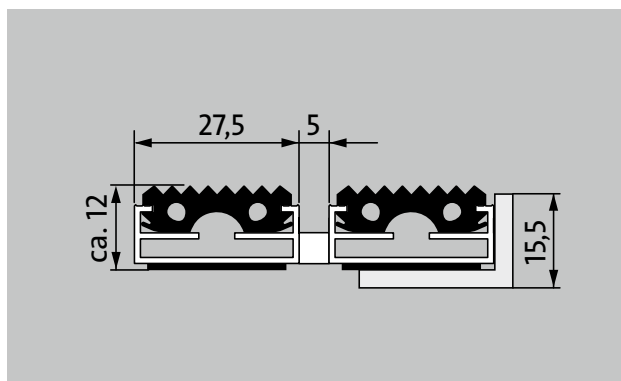
# emco DIPLOMAT Original z gumijastim vložkom

## tip 512 G



**1** **2** **3** zunaj (cona 1)

Originalen vhodni predpražnik s profiliranim vložkom gume za znatno temeljito odstranitev grobe umazanije. Optimalno zasnovan za zgradbe z običajno do močno obremenitvijo.



### opis

Trpežen originalen vhodni predpražnik, ki se lahko zvije, s standardnim vložkom za naležno položitev. Izdelava po meri v širini in pohodni globini brez izravnalnega profila. Dobavljivo v vseh geometrijskih oblikah.



zunaj (cona 1)



cestni prah, lasje, pesek, pepel, tekstilna vlakna, manjši listi in vejice, grob pesek, manjši gramoz.



protizdrsna lastnost R 9 po DIN 51130



4 leta garancije



## tip 512 G

<b>ca. Višina (mm)</b>	12
<b>povožnost</b>	otroški voziček Voziček za vreče invalidski voziček
<b>standarden razmik med profili ca. (mm)</b>	5 ,distančniki iz gume
<b>avtomatski sistemi vrat</b>	presledek med profili opcijsko tudi 3 mm za predel rotirajočih vrat po EN 16005
<b>povezava</b>	s plastiko ovito inox vrvico
<b>maks. širina/dolžina profilov, enodelna (mm):</b>	3000
<b>širina profila (mm)</b>	27.5
<b>Globina/Pohodna globina, enodelna (mm):</b>	1500
<b>teža (kg/m<sup>2</sup>)</b>	12,3
<b>delitev predpražnika po delovnih normah ali na željo stranke</b>	od dolžine profila 3.000 mm ali maksimalne teže predpražnika 25 kg
<b>nosilni profil</b>	iz torzijsko trdnega aluminija, z izolacijo proti pohodnemu zvoku na spodnji strani
<b>nastopna ploskev</b>	vgradni, odporni, vremensko vzdržni profilirani gumijasti vložki.
<b>Protizdrsna varnost</b>	protizdrsna lastnost R 9 po DIN 51130
<b>gorljivost</b>	Na željo je komplet predpražnika dobavljiv s protipožarnimi lastnostmi v skladu s standardom EN 13501 razreda Cf1-s1(za doplačilo).

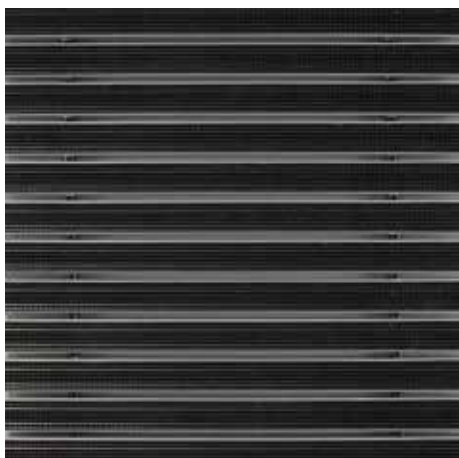
<b>oprema</b>
emco vgradni okvir 500: 500-15 AL aluminij
emco vgradni okvir 500: 500-15 CN inox (V2A)
emco naležni profil: A12 aluminij
emco pokrovna šina: C12 inox (V2A)
emco INOX®: LINEO 12 inox (V2A)
Gumijasta podloga 1 mm: GU 1
Gumijasta podloga 3 mm: GU 3
Gumijasta podloga 5 mm: GU 5
povezovalni elementi predpražnika: MV pri večdelnih predpražnikih standardno priloženi pošiljki

<b>Primerno za:</b>
Domovi za starejše in negovalni domovi
Zdravniška ordinacija
Enodružinska hiša
Večdružinska hiša
Športna dvorana

<b>servis in usluge.</b>
svetovanje za gradbišča
izmera
izmera z laserkim aparatom na licu mesta
polagalski servis
polagalski in vpasovalni servis
popravila
Izdelek se lahko odstrani primerno okolju ali reciklira.

## tip 512 G

barve



Guma