

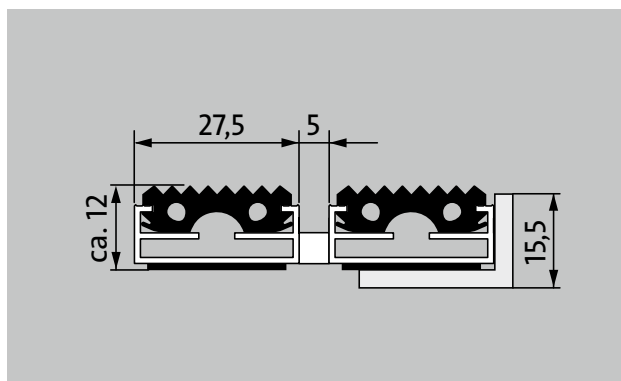
emco DIPLOMAT Original с резиновой вставкой

тип 512 G



1 **2** **3** На улице (зона 1)

Грязезащитная решетка Original с профилированной резиной для тщательного удаления крупной грязи. Оптимальное решение для зданий с нормальными и высокими нагрузками.



Описание

Гибкая и износостойкая грязезащитная решетка Original с широким профилем и вставкой Standard для прилегающей укладке. Точное изготовление размеров без компенсационного профиля. Любые геометрические формы.



На улице
(зона 1)



Уличная
пыль, волосы,
песок,
пепел, нитки,
небольшие
листочки
и ветки,
осколки от
роликов,
крупный пе-
сок, мелкий
щебень



класс R 9
согласно DIN
51137



4 года гаран-
тии



emco DIPLOMAT Original с резиновой вставкой

тип 512 G

высота (мм)	12
Проезд роликов и колесного транспорта	детские коляски Ручная тележка Инвалидные коляски
Стандартное расстояние между профилями (мм)	5, резиновые распорки
Автоматические двери	Оptionальное расстояние между профилями 3 мм для карусельных дверей согласно EN 16005
Соединение	с помощью троса из высококачественной стали в пластиковой оплетке
Макс. ширина/ длина профиля, цельная (мм):	3000
Ширина профиля (мм)	27,5
Глубина/направление движения, цельная (мм):	1500
Вес (кг/м²)	12,3
Деление покрытия по заводским нормам или по запросу заказчика	от длины профиля 3000 мм или от максимального веса покрытия 25 кг
Несущий профиль	из крутильно-жесткого алюминия со звукоизоляцией с нижней стороны профиля
Рабочая поверхность	Износ- и погодостойкие вставки из рифленой резины.
Надежность против скольжения	класс R 9 согласно DIN 51137
Противопожарные характеристики	По запросу поставка всей грязезащитной системы в противопожарном исполнении Cfl-s1 согласно EN 13501 (с наценкой)

Принадлежности

emco Монтажная рама, тип 500: 500-15 AL алюминий
emco Монтажная рама, тип 500: 500-15 CN хромоникелевая сталь (V2A)
emco Переходный профиль: A12 алюминий
emco Защитная шина: C12 хромоникелевая сталь (V2A)
emco INOX®: LINEO 12 хромоникелевая сталь (V2A)
Резиновая подкладка 1 мм: GU 1
Резиновая подкладка 3 мм: GU 3
Резиновая подкладка 5 мм: GU 5
Соединительные детали: MV Входят в комплект поставки нецельных покрытий

Подходит для:

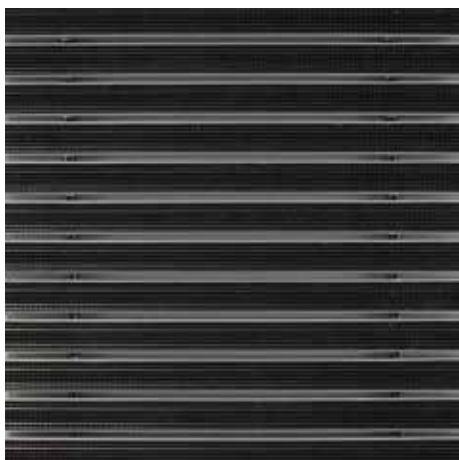
Дома престарелых
Врачебная практика
Частный дом
Многоквартирный дом
Спортзал

Сервис и услуги

Консультации по укладке
Снятие размеров
Замеры лазером на месте
Сервисные услуги по укладке
Сервисная служба по подгонке и укладке покрытий.
Ремонт
Продукт экологично утилизируется или регенерируется.

тип 512 G

Цвета



Резина