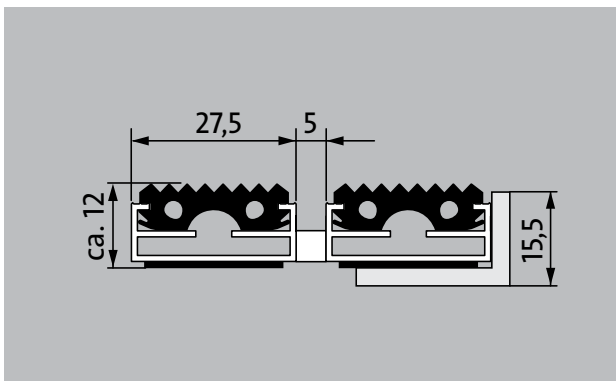


# emco Diplomaat Original met gekartelde rubber inlage

## type 512 G



De uiterst slijtvaste Original entreemat met gekartelde rubber inlage. Uitermate geschikt voor de opname van grof vuil. Speciaal voor gebouwen met een normale belastingsfrequentie.



### beschrijving

Oprolbare, uiterst slijtvaste Original entreemat met standaard inlage. Geschikt voor opliggende toepassing. Wordt op maat gemaakt en is in alle vormen leverbaar.



Buiten (zone 1)



straatvuil,  
haren, zand,  
as, textielvezels, kleine  
bladeren en  
takjes, split,  
grof zand,  
kleine kiezel-  
steentjes



slipvaste  
eigenschap R9  
volgens DIN  
51130



4 jaar garantie

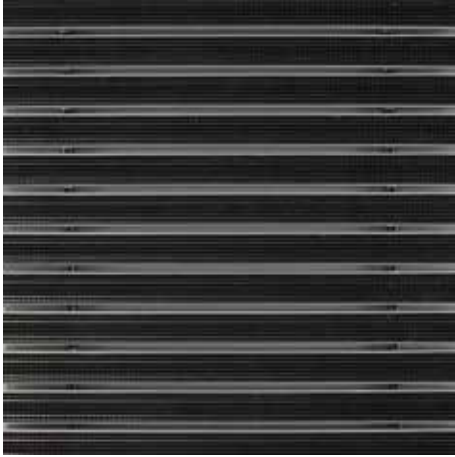
# emco Diplomaat Original met gekartelde rubber inlage

## type 512 G

<b>ca. hoogte (mm)</b>	12	<b>toebehoren</b>
<b>berijdbaarheid</b>	kinderwagen Steekwagen rolstoel	emco inbouwraam 500: 500-15 AL aluminium emco inbouwraam 500: 500-15 CN R.V.S. (V2A) emco aanloopprofiel: A12 aluminium emco afdekprofiel: C12 R.V.S. (V2A) emco INOX®: LINEO 12 R.V.S. (V2A)
<b>standaard profielafstand ca. (mm)</b>	5 mm afstandhouder van rubber	Rubber onderlaag 1 mm: GU 1 Rubber onderlaag 3 mm: GU 3 Rubber onderlaag 5 mm: GU 5
<b>automatische deursystemen</b>	Profielafstand voor draaideuren optioneel in 3 mm, conform EN 16005	matverbinders: MV worden standaard meegeleverd bij matten die uit meerdere delen bestaan.
<b>verbinding</b>	met kunststof ommantelde staakabel.	
<b>Max. breedte uit één deel (mm)</b>	3000	
<b>profielbreedte (mm)</b>	27,5	
<b>Max. looplengte uit één deel (mm)</b>	1500	<b>geschikt voor:</b>
<b>gewicht (kg/m<sup>2</sup>)</b>	12,3	Verpleeghuizen en residenties
<b>Mattending conform voorschriften of conform wens van de klant</b>	Vanaf een profiellengte van 3000 mm of een maximaal matgewicht van 25 kg.	Artsenpraktijk Woonhuis Wooncomplex sporthal
<b>draagprofielen</b>	sterk contactgeluidgedempt aluminium draagprofiel met aan de onderzijde geluiddempende stroken	
<b>loopvlak</b>	geïntegreerde, slijtvaste, verrottingsvaste, gekartelde rubber inlagen.	<b>service en dienstverlening</b>
<b>Anti-slip (EN 13893): Voldoet</b>	slijpvaste eigenschap R9 volgens DIN 51130	bouwhandleiding maatvoering Maatvoering ter plekke met behulp van laser-maatvoeringsapparaat plaatsingsservice montage- en installatieservice reparaties
<b>brandgedrag</b>	De gehele entreemat is (tegen meerprijs) leverbaar in de brandklasse Bfl-s1, conform EN 13501.	Het product kan volgens milieubewust worden vernietigd of worden gerecycleerd.

## **type 512 G**

**kleuren**



Rubber

Technische wijzigingen voorbehouden

emco Benelux B.V. · Divisie Bouwtechniek · Postbus 66, NL-5320 AB Hedel ·  
Baronieweg 12b, NL-5321 JW Hedel · Tel. (+31) 073 599 8310 · België / Luxem-  
burg: Tel. (+32) 056 224 978 · bouwtechniek@benelux.emco.de