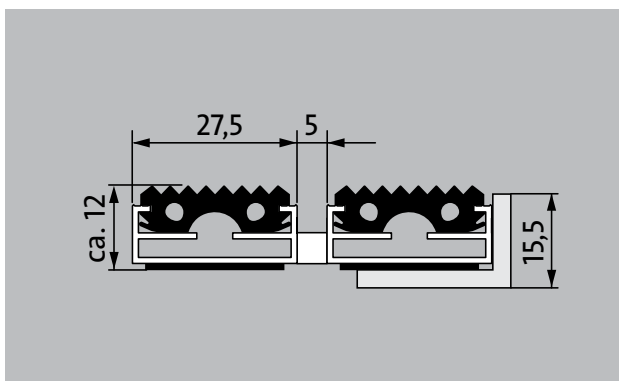


Type 512 G



Le tapis d'entrée Original avec revêtement gomme résistant à l'usure et imputrescible. Lutte efficacement contre les salissures grossières. Adapté pour les entrées avec un trafic normal à fort.

1 **2** **3** pour l'extérieur (Zone 1)

Description

Tapis d'entrée Original ouvert et enroulable avec revêtement standard, très résistant pour une pose dans un décaissé de fosse plan. Fabrication entièrement sur mesure.



pour l'extérieur (Zone 1)



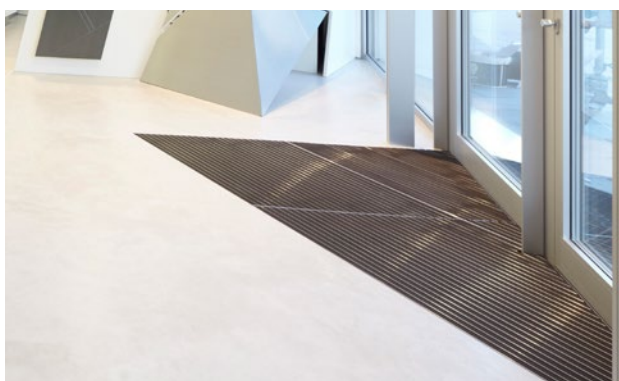
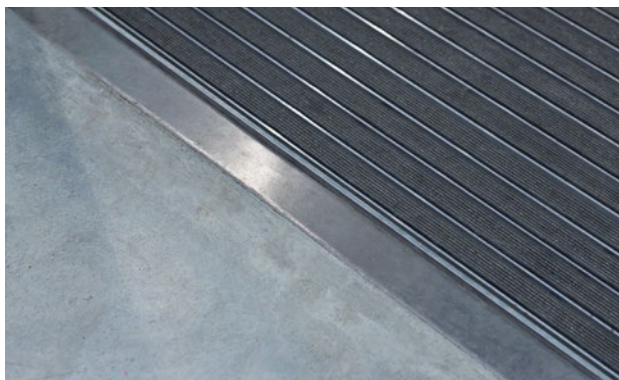
Poussière extérieure, cheveux/poils, sable, cendre, fibres textiles, petites feuilles et brindilles, gravillons, sable grossier, petits cailloux



propriété antidérapante R9 selon DIN 51130



Garantie 4 ans



Type 512 G

Hauteur env. (mm)	12
carrossable	poussette Diabale fauteuils roulants
écartement standard des profilés (mm): env.	5mm, rondelles-entretoises en caoutchouc
portes automatiques	Espacement de profilés disponible en option en 3mm pour les portes automatiques selon la norme DIN 186005
liaison	par câbles en acier inox enrobés d'une gaine PVC
Largeur maxi / longueur maxi des profilés en une partie (en mm):	3000
Largeur des profilés (en mm)	27.5
Profondeur/Sens de passage en une partie (mm):	1500
Poids (kg/m²)	12,3
Pas de tapis selon la norme d'usine	À partir d'une longueur de profil de 3 000 mm ou d'un poids maximal de tapis de 25 kg. Longueurs de profil à partir de 2 300 mm moyennant un supplément. Section de tapis disponible à la demande du client.
profilé porteur	aluminium à l'épreuve du gauchissement avec isolation phonique en sous-face.
Couleur de profilé porteur	En aluminium par défaut. Teintes anodisées moyennant supplément : or EV3, bronze moyen C33, noir C35 ou acier inoxydable C31
Revêtement	bande de gomme rainurée, robuste et résistante aux intempéries.
antidérapance	propriété antidérapante R9 selon DIN 51130

comportement au feu	Revêtement et surface disponibles en version Bfl-s1 selon la norme EN 13501 (avec surcoût)
----------------------------	--

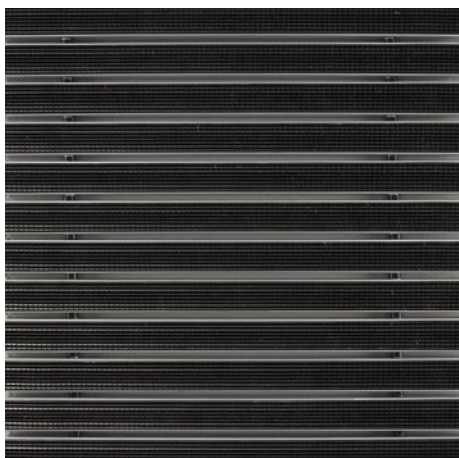
Accessoires
emco cadres à encastrer 500: 500-15 AL Aluminium
emco cadres à encastrer 500: 500-15 CN Inox (316 ASTM)
emco profilé rampe: A12 Aluminium
emco profilé de recouvrement: C12 Inox (316 ASTM)
emco INOX®: LINEO 12 Inox (316 ASTM)
emco bac de récupération: 5512AL Aluminium
emco bac de récupération: 5512CN Inox (316 ASTM)
Sous-couche en gomme 3 mm GU 3
Sous-couche en gomme 5 mm GU 5
Sous-couche en gomme 1 mm GU 1
Patte de liaison: MV livrée gratuitement dans le cas où le tapis est réalisé en plusieurs parties.

Possibilités de mise en œuvre
Foyers logement
Cabinet médical
Maison individuelle
Bâtiment d'habitation
Gymnases et complexes sportifs

service et prestations
conseil en construction
métrage
prise de cotes in situ
service de pose
emco service technique
réparations
Le produit peut être recyclé ou réutilisé de manière responsable.

Type 512 G

Coloris



Gomme

Les conditions de garantie peuvent être consultées sur la page : www.emco-bau.com/garantiebedingungen/

Sous réserve de modifications techniques

emco Benelux B.V. · Divisie Bouwtechniek · Veldrijk 2 · 8530 Harelbeke / BE ·
Tel. (+32) 056 224 978 · bouwtechniek@benelux.emco.de · www.emco-bau.com