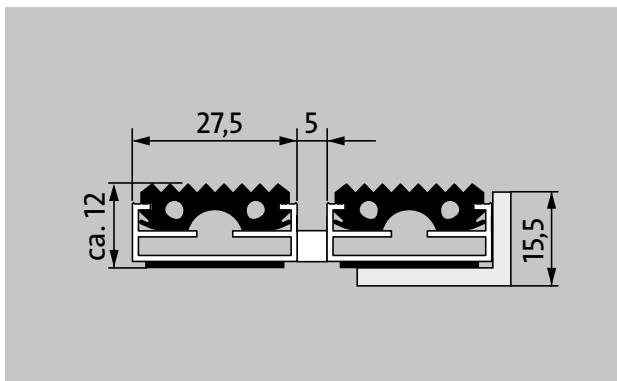


## Typ 512 G



**1** **2** **3** Außen (Zone 1)

Die Original-Eingangsmatte mit der profilierten Einlage Gummi für spürbar gründlichen Grobschmutzabrieb. Optimal für Gebäude mit normaler bis starker Belastung ausgelegt.



### Beschreibung

Aufrollbare und strapazierfähige Original-Eingangsmatte mit Standard-Einlage für die aufliegende Verlegung. Passgenaue Anfertigung in der Breite und Gehtiefe ohne Ausgleichsprofil. Alle geometrischen Formen lieferbar.



Außen (Zone 1)



Straßenstaub, Haare, Sand, Asche, Textilfasern, kleine Blätter und Zweige, Rollsplit, grober Sand, kleine Kieselsteine



rutschhemmende Eigenschaft R 9 nach DIN 51130



4 Jahre Garantie



## Typ 512 G

|   |   |
|---|---|
| <b>ca. Höhe (mm)</b>                                      | 12  |
| <b>Beroll- und Befahrbarkeit</b>                          | Kinderwagen<br>Sackkarre<br>Rollstühle  |
| <b>Standard Profilabstand ca. (mm)</b>                    | 5, Abstandhalter aus Gummi  |
| <b>automatische Türsysteme</b>                            | Profilabstand optional auch in 3 mm für Karusselltüren nach EN 16005                                      |
| <b>Verbindung</b>   | durch kunststoffummanteltes Edelstahlseil   |
| <b>max. Breite/Profillänge einteilig (mm):</b>            | 3000  |
| <b>Profilbreite (mm)</b>                                  | 27,5  |
| <b>Tiefe/Gehöhe einteilig (mm):</b>                       | 1500  |
| <b>Gewicht (kg/m<sup>2</sup>)</b>                         | 12,3  |
| <b>Mattenteilung nach Werksnorm oder auf Kundenwunsch</b> | ab einer Profillänge von 3000 mm oder einem Matten-Maximalgewicht von 25 kg                               |
| <b>Trägerprofil</b>                                       | aus verwindungssteifem Aluminium mit unterseitiger Gehschalldämmung                                       |
| <b>Trittfläche</b>  | eingelassene, widerstandsfähige, witterungsbeständige profilierte Gummieinlagen.                          |
| <b>Rutschsicherheit</b>                                   | rutschhemmende Eigenschaft R 9 nach DIN 51130   |
| <b>Brandverhalten</b>                                     | Brandverhalten der kompletten Mattenanlage nach EN 13501 in Cfl-s1 auf Wunsch lieferbar (gegen Aufpreis). |

### Zubehör

|   |
|---|
| emco Einbaurahmen 500: 500-15 AL Aluminium                                    |
| emco Einbaurahmen 500: 500-15 CN Chrom-Nickel-Stahl (V2A)                     |
| emco Anlaufprofil: A12 Aluminium  |
| emco Abdeckschiene: C12 Chrom-Nickel-Stahl (V2A)                              |
| emco INOX®: LINEO 12 Chrom-Nickel-Stahl (V2A)                                 |
| Gummiunterlage 1 mm: GU 1   |
| Gummiunterlage 3 mm: GU 3   |
| Gummiunterlage 5 mm: GU 5   |
| Mattenverbinder: MV werden bei mehrteiligen Matten standardmäßig mitgeliefert |

### Geeignet für:

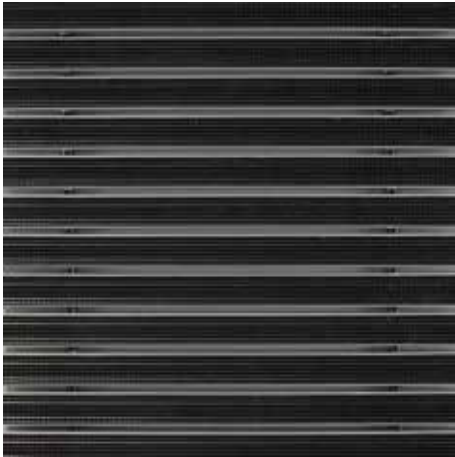
|                         |
|-------------------------|
| Alters- und Pflegeheime |
| Arztpraxis              |
| Einfamilienhaus         |
| Mehrfamilienhaus        |
| Sporthalle              |

### Service und Dienstleistungen

|  |
|--|
| Baustellenberatung   |
| Aufmaß   |
| Aufmaß durch Laser-Aufmaßgerät vor Ort                               |
| Verlegeservice   |
| Einpass- und Verlegeservice  |
| Reparaturen  |
| Das Produkt kann umweltgerecht entsorgt oder wiederverwertet werden. |

## Typ 512 G

### Farben



Gummi

Garantiebedingungen finden Sie unter: [www.emco-bau.com/garantiebedingungen/](http://www.emco-bau.com/garantiebedingungen/)

Technische Änderungen vorbehalten

emco Bautechnik GmbH · Breslauer Straße 34 - 38 · 49808 Lingen (Ems) ·  
Telefon: 0591/9140-500 · Telefax: 0591/9140-852 · e-mail: [bau@emco.de](mailto:bau@emco.de) · [www.emco-bau.com](http://www.emco-bau.com)