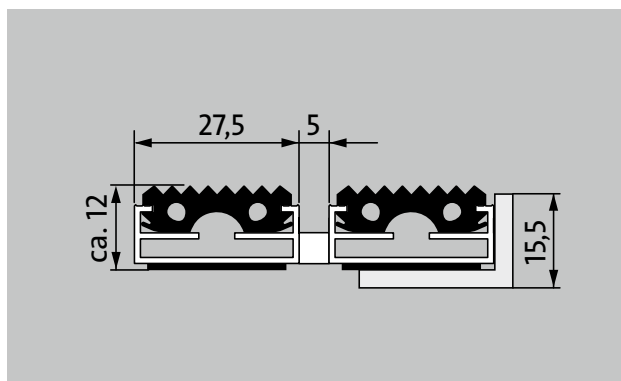


Typ 512 G



1 **2** **3** Venkovní prostory (zóna 1)

Originální vstupní rohož s vložkou z profilované gumy pro důkladné otření hrubých nečistot. Optimální pro budovy s normálním až silným zatížením.



popis

Svinovací a odolná originální vstupní rohož s extra širokými profilovými lištami a standardní vložkou pro instalování dosednutím. Přesná šířka vyhotovení a hloubka pro chůzi bez kompenzačního profilu. Dodáváme všechny geometrické tvary.



Venkovní prostory (zóna 1)



silniční prach, vlasy, písek, popel, textilní vlákna, malé listy, větvičky, hrubý písek



odolnost proti skluzu R 9 podle DIN 51130



4-letá záruka



Typ 512 G

přibl.výška (mm)	12
rolovatelnost o odolnost při pojezdech	dětské kočárky dvukolák invalidní vozíky
standartní vzdálenost mezi profily cca (mm)	5 mm gumové distanční kroužky
automatické dveřní systémy	profilová vzdálenost 3 mm pro automatické dveřní systémy podle DIN 18650
spojení	nerozovým lankem potaženým plastovou bužirkou
max. šířka/délka profilu jednodílná (mm)	3000
Šířka profilu (mm)	27,5
Hloubka/hloubka pro chůzi (mm):	1500
hmotnost (kg/m2)	12,3
dělení rohoží podle výrobní normy	od délky profilu 3000 mm nebo maximální hmotnosti rohože 25 kg
nosný profil	ze zesíleného hliníku a tlumící páskou na spodní straně
pochozí plocha	zapuštěné, vlhkost odpuzující, povětrnostním vlivům odolné rýhované gumové vložky
protiskluznost	odolnost proti skluzu R 9 podle DIN 51130
reakce na oheň	Protipožární vlastnosti kompletní rohožové sestavy k dodání dle normy EN 13501 v Cfl-s1 (za přírážku).

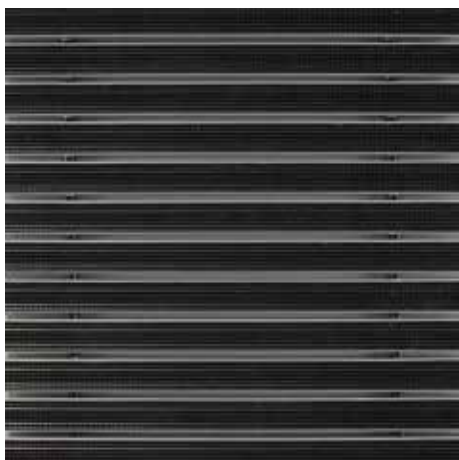
příslušenství
zabudovatelný rám 500: 500-15 AL Hliník
zabudovatelný rám 500: 500-15 CN Chromniklová ocel
náběhová lišta EMCO: A12 Hliník
krycí lišta EMCO: C12 Chromniklová ocel
emco INOX®: LINEO 12 Chromniklová ocel
Gumová podložka 1 mm: GU 1
Gumová podložka 3 mm: GU 3
Gumová podložka 5 mm: GU 5
spojka rohoží z více dílů: MV Dodávají se standardně u vícedílných rohoží

vhodné pro:
Domovy důchodců a domy s pečovatelskou službou
Zdravotnické ordinace
Rodinný dům
Činžovní dům
Sportovní hala

servis a služby
poradenství v místě stavby
zaměření
zaměření laserovým přístrojem přímo na místě
pokládková služba
Dopasování a pokládka
opravy
Produkt lze ekologicky zlikvidovat a recyklovat.

Typ 512 G

barvy



Gumová

technické změny vyhrazeny

Novus Česko s.r.o. · 464 01 · Raspenava 191 · Tel. (+420) 482 302 750 · Fax (+420)
482 360 399 · rohozky@novus.cz · www.emco-bau.com