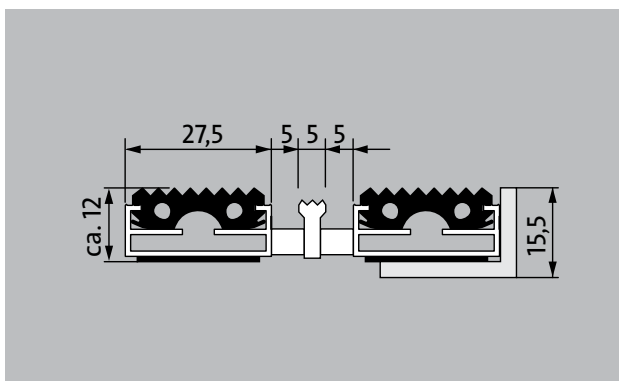
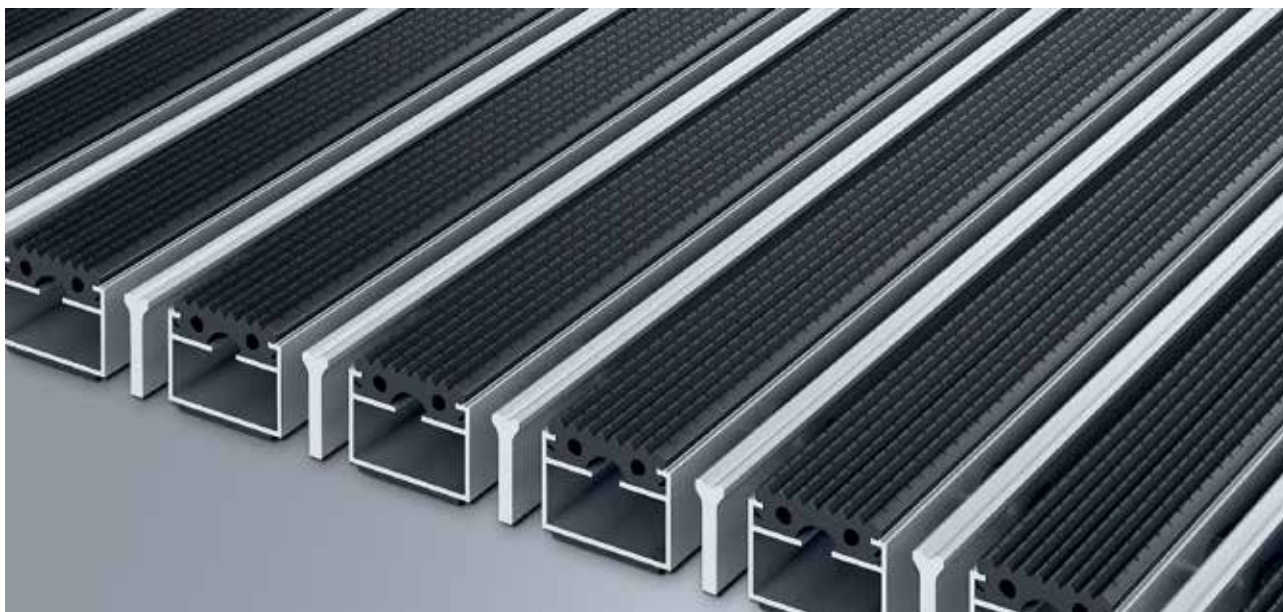


# emco DIPLOMAT Original Z wkładką gumową i krawędzią skrobiącą

## Typ 512 GK



Wycieraczki wejściowe Original wyposażone w wkładkę z profilowanej gumy, szczególnie sprawne w absorpcji zgrubnych zanieczyszczeń. Dodatkowy profil zwiększa efekt czyszczący. Optymalne rozwiązanie dla budynków z normalną i dużą ilością odwiedzających



Na zewnątrz (strefa 1)

### Opis

Zwijane, wyjątkowo wytrzymałe wycieraczki wejściowe Original z standardowymi wkładkami do rozłożenia na posadzce. Dokładne wykonanie w szerokości i długości, niewymagające profili wyrównawczych. Produkowane w dowolnym kształcie



Na zewnątrz  
(strefa 1)



Pył uliczny,  
włosy, piasek,  
popiół, włókna  
tekstylne,  
małe liście i  
gałęzie, grys  
smołowany,  
gruby piasek,  
drobne krzemiki itp.



4 lata gwarancji



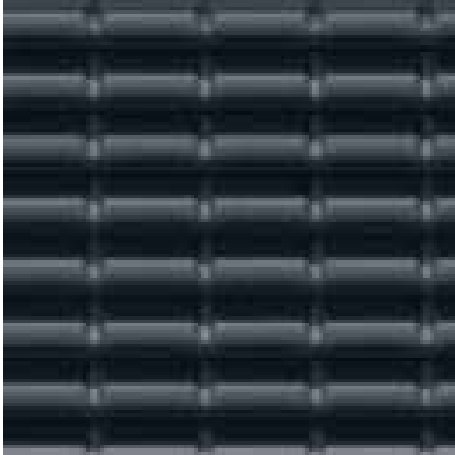
# emco DIPLOMAT Original Z wkładką gumową i krawędzią skrobiającą

## Typ 512 GK

<b>Wysokość ok. (mm)</b>	12	<b>Aksesoria</b>	
<b>Wytrzymałość na rolki i koła samochodów</b>	Wózek dziecięcy	Rama montażowa emco typ 500: 500-15 AL Aluminium	
	Wózek ręczny	Rama montażowa emco typ 500: 500-15 CN Stal chromowo-niklowa (V2A)	
	Wózki inwalidzkie	Profil najazdowy emco: A12 Aluminium	
<b>Standardowy odstęp między profilami ok. (mm)</b>	5 mm, rozpórka gumowa	Szyna maskująca emco: C12 Stal chromowo-niklowa (V2A)	
<b>Automatyczne systemy drzwiowe</b>	Odstęp między profilami opcjonalnie również 3 mm do drzwi obrotowych zgodnie z EN 16005	emco INOX®: LINEO 12 Stal chromowo-niklowa (V2A)	
<b>Połączenie</b>	linką ze stali szlachetnej z otoczką z tworzywa sztucznego	Spodnia powłoka gumowa 1 mm GU 1	
<b>max. szerokość/długość profilu (mm)</b>	3000	Spodnia powłoka gumowa 3 mm GU 3	
<b>Szerokość profilu (mm)</b>	27,5	Spodnia powłoka gumowa 5 mm GU 5	
<b>długość/ długość bez podziału (mm)</b>	1500	Łączniki mat: MV załączane standardowo do mat wieloczęściowych	
<b>Masa (kg/m<sup>2</sup>)</b>	11,8		
<b>Podział maty zgodnie z normą zakładową lub życzeniem klienta</b>	od długości profilu 3000 mm lub maksymalnej wagi maty 25 kg		
<b>Profil nośny</b>	wykonane z odpornego na skręcanie aluminium z izolacją tłumiącą odgłos kroków	<b>Odpowiedni do:</b>	
<b>Powierzchnia do chodzenia</b>	Wpuszczane, wytrzymałe, odporne na działanie czynników atmosferycznych profilowane wkładki gumowe.	Domy spokojnej starości i domy opieki	
<b>Zabezpieczenie przeciwpożarowe</b>	Klasa odporności na ogień Cfl-s1 zgodnie z EN 13501 kompletnej maty wejściowej dostępna na zamówienie (za dodatkową opłatą).	Gabinet lekarski	
		Dom jednorodzinny	
		Dom wielorodzinny	
		Hala sportowa	
		<b>Serwis i usługi</b>	
		Doradztwo budowlane	
		Wymiary	
		Pomiar na miejscu laserowym przyrządem pomiarowym	
		Usługi montażowe	
		Usługi montażowe i adaptacyjne	
		Naprawy	
		Produkt może być utylizowany w sposób przyjazny dla środowiska lub poddany recyklingowi.	

## **Typ 512 GK**

### **Kolory**



Czarny