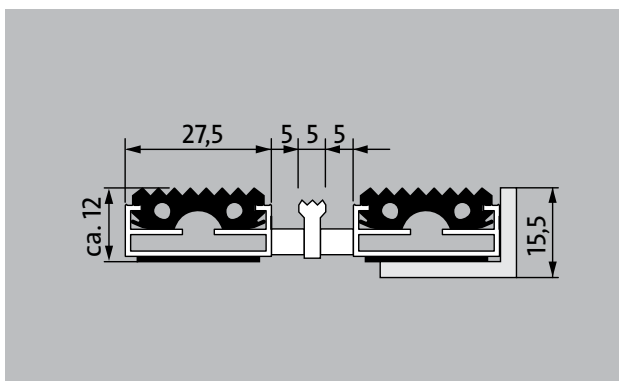
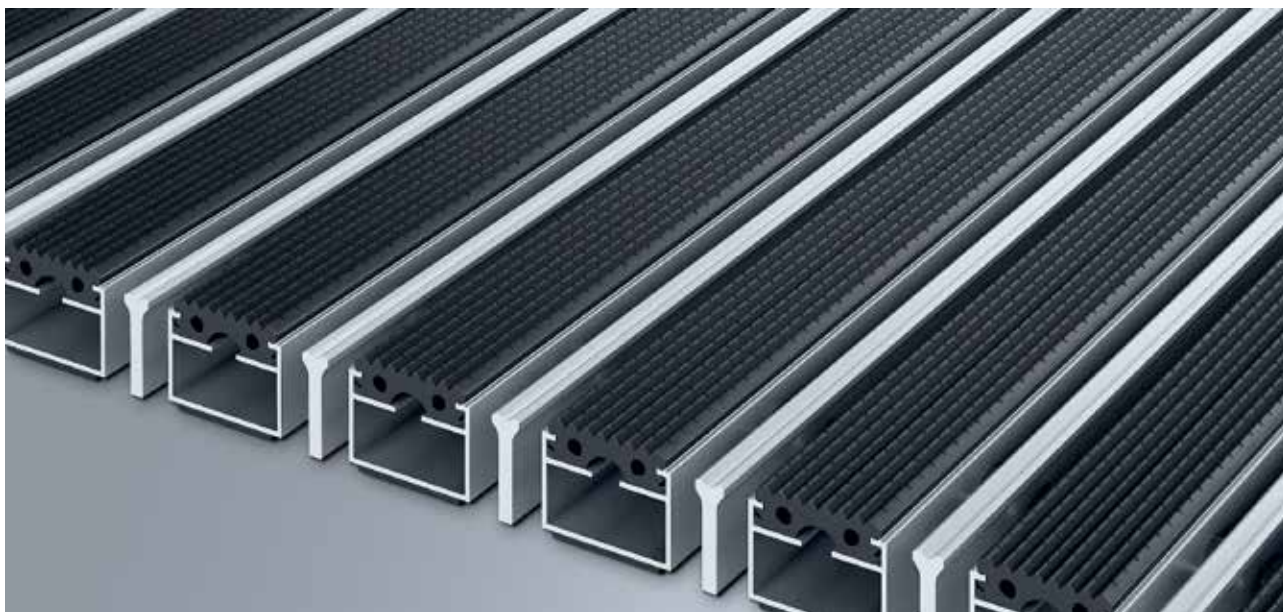


# Emco DIPLOMAT Original s gumovou vložkou a škrabákovou hranou

## Typ 512 GK



Originální vstupní rohož s vložkou z profilované gumy pro důkladné očištění hrubých nečistot. Dodatečný profil poskytuje extra čistící efekt. Optimální pro budovy s normálním až silným zatížením.

**1** **2** **3** Venkovní prostory (zóna 1)

### popis

Svinovací a odolná originální vstupní rohož s extra širokými profilovými lištami a standardní vložkou pro instalování dosednutím. Přesná šířka vyhotovení a hloubka pro chůzi bez kompenzačního profilu. Dodáváme všechny geometrické tvary.



Venkovní prostory (zóna 1)



silniční prach, vlasy, písek, popel, textilní vlákna, malé listy, větvičky, hrubý písek



4-letá záruka



# Emco DIPLOMAT Original s gumovou vložkou a škrabákovou hranou

## Typ 512 GK

<b>přibl.výška (mm)</b>	12	<b>příslušenství</b>	
<b>rolovatelnost o odolnost při pojezdech</b>	dětské kočárky dvoukolák invalidní vozíky	zabudovatelný rám 500: 500-15 AL Hliník	
<b>standartní vzdálenost mezi profily cca (mm)</b>	5 mm gumové distanční kroužky	zabudovatelný rám 500: 500-15 CN Chromniklová ocel	
<b>automatické dveřní systémy</b>	profilová vzdálenost 3 mm pro automatické dveřní systémy podle DIN 18650	náběhová lišta EMCO: A12 Hliník	
<b>spojení</b>	nerezovým lankem potaženým plastovou bužírkou	krycí lišta EMCO: C12 Chromniklová ocel	
<b>max. Šířka/délka profilu jednodílná (mm)</b>	3000	emco INOX®: LINEO 12 Chromniklová ocel	
<b>Šířka profilu (mm)</b>	27,5	Gumová podložka 1 mm: GU 1	
<b>Hloubka/hloubka pro chůzi (mm):</b>	1500	Gumová podložka 3 mm: GU 3	
<b>hmotnost (kg/m2)</b>	11,8	Gumová podložka 5 mm: GU 5	
<b>dělení rohoží podle výrobní normy</b>	od délky profilu 3000 mm nebo maximální hmotnosti rohože 25 kg	spojka rohoží z více dílů: MV Dodávají se standardně u vícedílných rohoží	
<b>nosný profil</b>	ze zesíleného hliníku a tlumící páskou na spodní straně		
<b>pochozí plocha</b>	zapuštěné, vlhkost odpuzující, povětrnostním vlivům odolné rýhované gumové vložky	<b>vhodné pro:</b>	
<b>reakce na oheň</b>	Protipožární vlastnosti kompletní rohožové sestavy k dodání dle normy EN 13501 v Cfl-s1 (za přírážku).	Domovy důchodců a domy s pečovatelskou službou	
		Zdravotnické ordinace	
		Rodinný dům	
		Činžovní dům	
		Sportovní hala	
		<b>servis a služby</b>	
		poradenství v místě stavby	
		zaměření	
		zaměření laserovým přístrojem přímo na místě	
		pokládková služba	
		Dopasování a pokládka	
		opravy	
		Produkt lze ekologicky zlikvidovat a recyklovat.	

## **Typ 512 GK**

**barvy**



Černá

technické změny vyhrazeny

Novus Česko s.r.o. · 464 01 · Raspenava 191 · Tel. (+420) 482 302 750 · Fax (+420)  
482 360 399 · rohozky@novus.cz · www.emco-bau.com