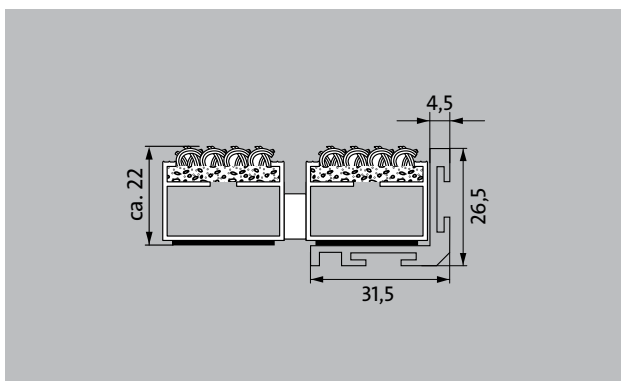
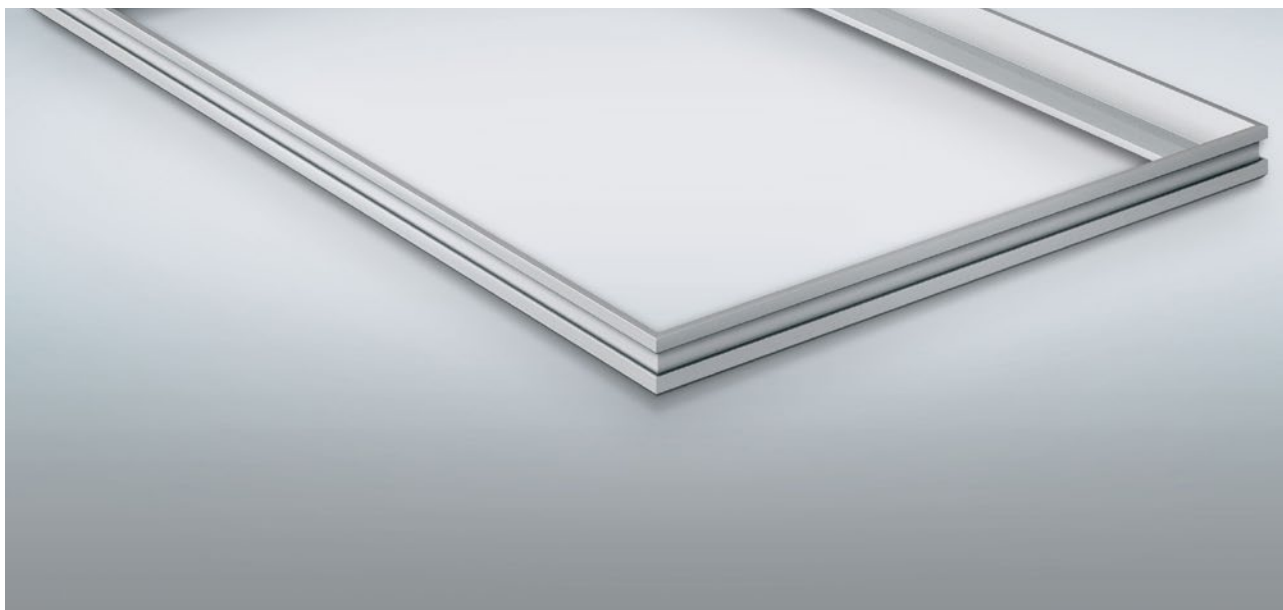


## Rama montażowa emco typ 500 / N

### Typ 500/N 600x400



#### Opis

Rama zamontowana, typ 500/N aluminium, bez kotew murarskich



Wewnątrz i  
na zewnątrz  
budynek (zadaszona,  
strefa 1+2)

## Rama montażowa emco typ 500 / N

---

# Typ 500/N 600x400

Normmatte H x B x T  
in mm

26,5 x 600 x 400

Zastrzegamy sobie możliwość zmian danych technicznych

emco Polska Sp.z.o.o. · Ul. Makowskiego 1 · 02-784 Warszawa / PL · Tel./Fax  
(+48) 22 818 82 36 · info@pl.emco.de · www.emco-bau.com

