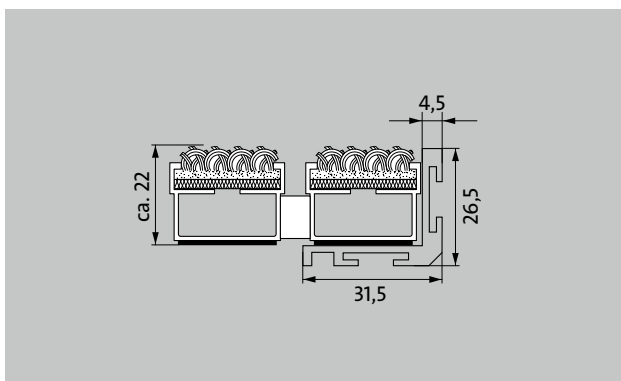


Typ 500/N 600x400



Beschreibung

Rahmen fertig montiert Typ 500/N Aluminium, ohne Maueranker



Innen und Außen (überdacht, Zone 1+2)

emco Einbaurahmen 500 / N

Typ 500/N 600x400

Beschreibung	Rahmen fertig montiert Typ 500/N Aluminium, ohne Maueranker
---------------------	--

Normmatte H x B x T in mm	26,5 x 600 x 400
Typ	500/N 600x400

Technische Änderungen vorbehalten

emco Bautechnik GmbH · Breslauer Straße 34 - 38 · 49808 Lingen (Ems) ·
Telefon: 0591/9140-500 · Telefax: 0591/9140-852 · e-mail: bau@emco.de · www.
emco-bau.com

