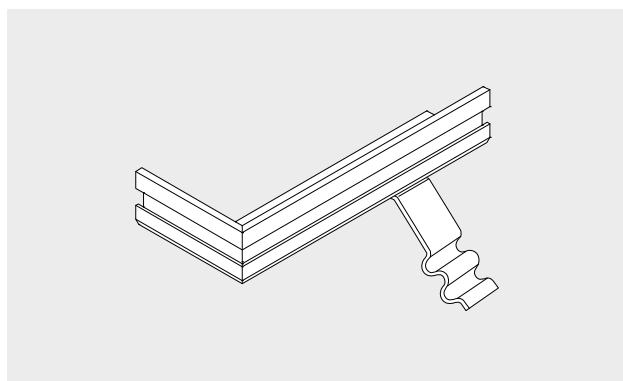


## Rama montażowa emco typ 500 / N

### Typ 500/N 1000x1000



#### Opis

Rama zdemontowana, typ 500/N aluminium, narożniki ramy przykręcone śrubami, kotwy murarskie w dostawie



Wewnątrz i na zewnątrz budynków (zadaszona, strefa 1+2)

## Rama montażowa emco typ 500 / N

---

### Typ 500/N 1000x1000

<b>Opis</b>	Rama zdemontowana, typ 500/N aluminium, narożniki ramy przykręcone śrubami, kotwy murarskie w dostawie
-------------	--

<b>Normmatte H x B x T in mm</b>	26,5 x 1000 x 1000
<b>Typ</b>	500/N 1000x1000

Zastrzegamy sobie możliwość zmian danych technicznych

emco Polska Sp.z.o.o. · Ul. Makowskiego 1 · 02-784 Warszawa / PL · Tel./Fax  
(+48) 22 818 82 36 · info@pl.emco.de · www.emco-bau.com

