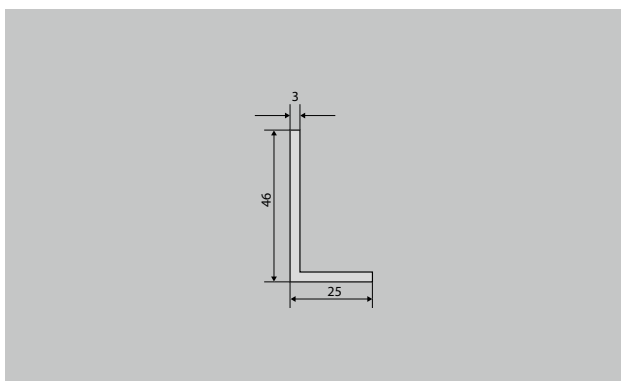


emco Монтажная рама, тип 500 хромоникелевая сталь (V2A)

тип 500-46 CN



Описание

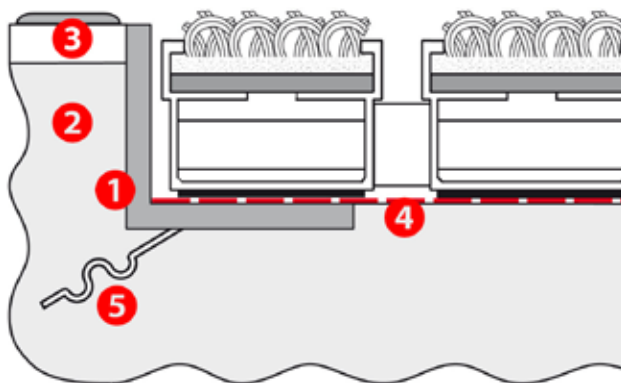
Монтажная рама emco 500 состоит из угловых профилей, углы скошенные. Поставляемые в комплекте уголки жесткости обеспечивают резьбовое соединение точно по размеру. Рама поставляется с закладными деталями и готова к монтажу.



На улице
(зона 1)



На улице и в
помещении
(под козырьком, зона
1 + 2)



emco Монтажная рама, тип 500 хромоникелевая сталь (V2A)

тип 500-46 CN

Описание	Монтажная рама emco 500 состоит из угловых профилей, углы скошенные. Поставляемые в комплекте уголки жесткости обеспечивают резьбовое соединение точно по размеру. Рама поставляется с закладными деталями и готовая к монтажу.
Толщина материала (мм)	3,0

Инструкция по монтажу	Рама (1) должна быть на одном уровне с полом (2) и напольным покрытием (3). Основание под грязезащитным покрытием и приямок: основание (4), обычно монолитный пол, должно быть абсолютно ровным. Все возможные неровности основания должны быть устранены перед укладкой покрытия. Мы рекомендуем использовать жидкую шпаклевку. Закладные детали (5) бетонируются.
тип	500-46 CN

Право на технические изменения сохраняется.

ООО emco Rus · Polessky Projezd 16, str.1, off.105 · 125367 Moskau / RU · Tel./
Fax (+7) 499 940 19 16 · info@ru.emco.de · www.emco-bau.com

