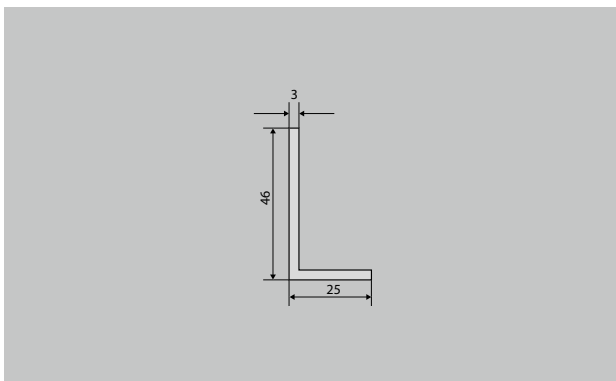


emco Telaio ad incasso 500 acciaio al nichelcromo (V2A)

tipo 500-46 CN



descrizione

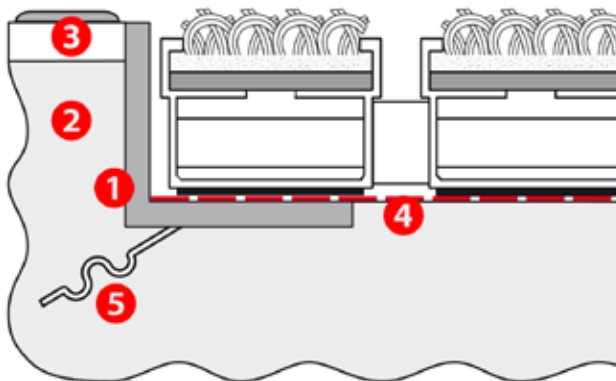
Il telaio ad incasso emco 500 ha profili angolari e gli angoli sono tagliati a 45°. Robusti raccordi a gomito in dotazione assicurano un avvitarlo perfetto. Il pacchetto di fornitura contiene anche le zanche per l'annegamento del massetto. Il telaio è fornito pronto per essere montato.



Esterno
(zona 1)



Interni ed
esterni (coper-
ti, zona 1+2)



emco Telaio ad incasso 500 acciaio al nichelcromo (V2A)

tipo 500-46 CN

descrizione	Il telaio ad incasso emco 500 ha profili angolari e gli angoli sono tagliati a 45°. Robusti raccordi a gomito in dotazione assicurano un avvvitamento perfetto. Il pacchetto di fornitura contiene anche le zanche per l'annegamento del massetto. Il telaio è fornito pronto per essere montato.
spessore del materiale ca. (mm)	3,0

indicazioni di montaggio	Il telaio (1) deve essere allo stesso livello del massetto (2) nella base del tappeto tecnico e del rivestimento del pavimento (3). tappeto tecnico e base di appoggio: il sottofondo del tappeto tecnico (4), generalmente massetto, deve essere assolutamente piano. Se la base del tappeto tecnico non è regolare, correggere le irregolarità prima della posa del tappeto. Si consiglia di utilizzare dell'autolivellante. La zanca (5) viene cementata nel massetto.
tipo	500-46 CN

Con riserva di modifiche tecniche