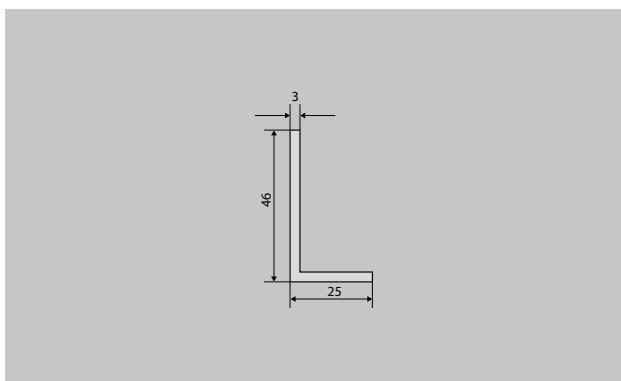


zabudovatelný rám 500 Chromniklová ocel

Typ 500-46 CN



popis

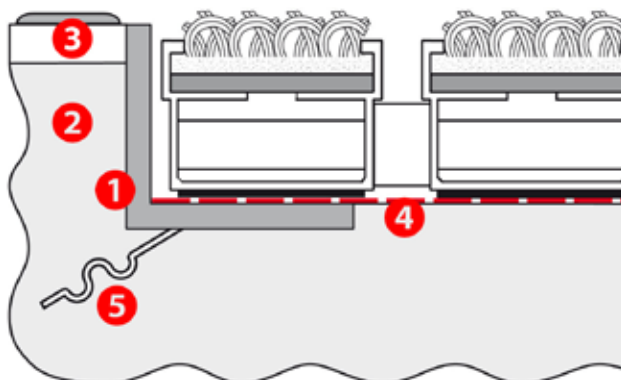
Montážní rám emco 500 je tvořen rameny z L profilů a rohovými spojkami. Konce ramen jsou nařezány na potřebný úhel. Rám je dodáván v rozebraném stavu, ramena rámu je třeba v rozích sešroubovat (šrouby jsou součástí dodávky). Součástí příbalu jsou i nerezové kotvy (pracny) pro případ montáže do mokrého betonu. Ramena rámu mají předvrtané otvory pro montáž pomocí hmoždinek a vrtutů (nejsou standardně součástí dodávky). U rozměrných rámu se ramena skládají z více dílů a je možné je spojit pomocí obdélníkových spojek.



Venkovní prostory (zóna 1)



do interiéru i zastřešeného exteriéru (zóna 1+2)



Typ 500-46 CN

popis	Montážní rám emco 500 je tvořen rameny z L profilů a rohovými spojkami. Konce ramen jsou nařezány na potřebný úhel. Rám je dodáván v rozebraném stavu, ramena rámů je třeba v rozích sešroubovat (šrouby jsou součástí dodávky). Součástí příbalu jsou i nerezové kotvy (pracny) pro případ montáže do mokrého betonu. Ramena rámu mají předvrtané otvory pro montáž pomocí hmoždinek a vrutů (nejsou standardně součástí dodávky). U rozměrných rámů se ramena skládají z více dílů a je možné je spojit pomocí obdélníkových spojek.	
	síla materiálu cca (mm)	3,0
	montážní návod	Rám (1) musí být v rovině s podkladem (2) ve stavebním lůžku či s položenou podlahou (3). Pokládka rohože a stavební lůžko: Podklad pod rohoží musí být absolutně rovný. Jestliže se ve stavebním lůžku vyskytují nerovnosti, tyto musí být před pokládkou rohože srovnány do roviny. V těchto případech doporučujeme aplikovat nivelizační stěrku. Kotvy rámu se pevně zabetonují do podkladu.
Typ	500-46 CN	