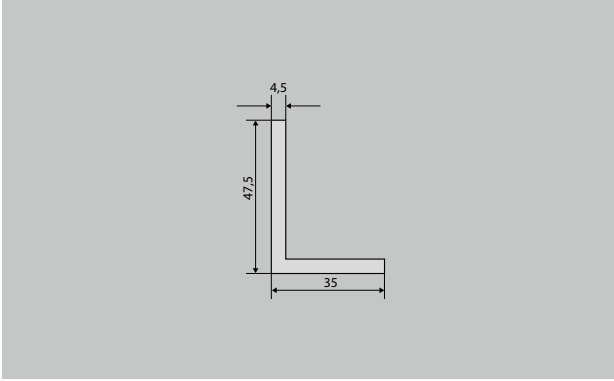


emco Paspas Havuzu Profili alüminyum

tip 500-46 AL



tarif

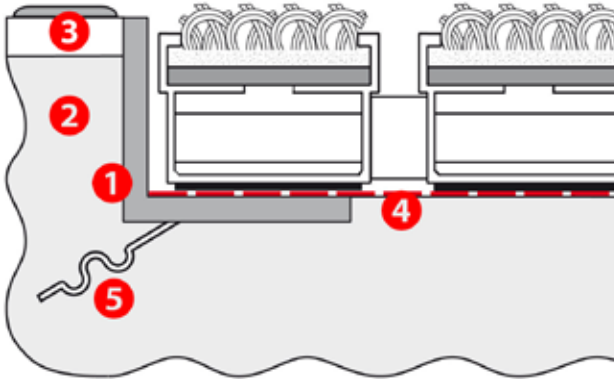
emco paspas havuzu çerçeveleri, gönyeli kesilmiştir. Beraber teslim edilen köşe bağlantı saçları ile doğru ve ölçülü şekilde montajı garanti eder. Teslimatta şapa gömülecek çapalarda bulunur. Çerçeve montaja hazır teslim edilir.



Dış mekan (1. Bölge)



İç ve dış (üstü kapalı, bölge 1+2)



emco Paspas Havuzu Profili alüminyum

tip 500-46 AL

tarif	emco paspas havuzu çerçeveleri, gönyeli kesilmiştir. Beraber teslim edilen köşe bağlantı saçları ile doğru ve ölçülü şekilde montajı garanti eder. Teslimatta şapa gömülecek çapalarda bulunur. Çerçeve montaja hazır teslim edilir.
malzeme kalınlığı (et kalınlığı) (mm)	4,5

Montaj talimatları	Çerçeve (1) hem paspas yatağındaki şap yüzeyine(2), hem de yer kaplamasına (3) ayrıklık oluşmadan bitişmelidir. Paspas altı ve paspas yatağı: Paspas altı (4), çoğunlukla şap yüzeyi, tamamen düz olmalıdır. Paspas yatağında pürüzlükler varsa, bunların paspas konulmadan önce düzeltilmesi gereklidir. Bu durumlarda sıvı dolgu maddesi kullanılması tavsiye edilir. Çerçeve ankrajı (5) sabit olarak şapa gömülür.
tip	500-46 AL

Teknik değişiklik yapma hakkı saklıdır

emco Yapı Ltd. Sti. Yigitler Mah. Otosansit 1 Blok No. 161-169 16290
Yildirim-Bursa / TR Tel. (+90) 224 342 43 05 Fax (+90) 224 342 43 06 Mobile
(+90) 554 786 85 06 (+49) 173 271 53 91 h.koru@emco.de www.emco-bau.
com

