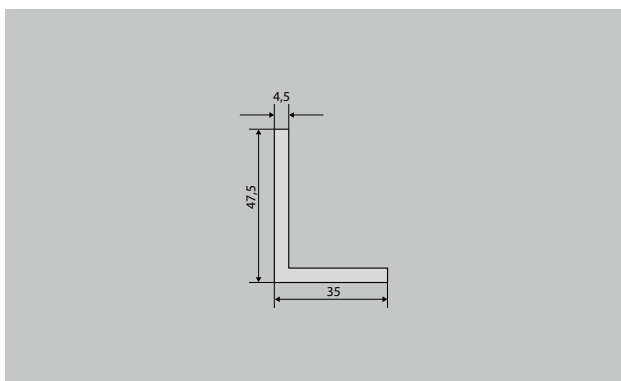


# Rama montażowa emco typ 500 Aluminium

## Typ 500-46 AL



### Opis

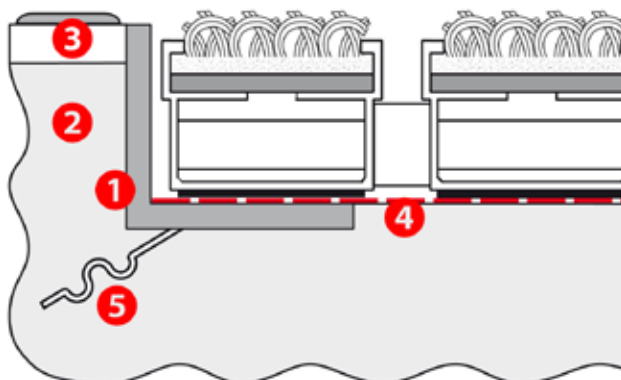
Ramy montażowe emco 500 są wykonane z kątowników, a końcówki ścięte pod kątem. Załączone mocne narożniki gwarantują precyzyjne skrócenie. Zestaw obejmuje też kotwy murarskie, a przy zastosowaniu w strefach wilgotnych wykonane na życzenie ze stali chromowo-niklowej. Rama jest przygotowana do montażu lub dostarczana kompletnie zmontowana w przegrodzie (np. w przypadku ram z wycięciami łukowymi lub ram z wieloma wycięciami itd.)



Na zewnątrz  
(strefa 1)



Wewnątrz i  
na zewnątrz  
budynków (  
zadaszona,  
strefa 1+2)



# Rama montażowa emco typ 500 Aluminium

## Typ 500-46 AL

<b>Opis</b>	Ramy montażowe emco 500 są wykonane z kątowników, a końcówki ścięte pod kątem. Załączone mocne narożniki gwarantują precyzyjne skręcenie. Zestaw obejmuje też kotwy murarskie, a przy zastosowaniu w strefach wilgotnych wykonane na życzenie ze stali chromowo-niklowej. Rama jest przygotowana do montażu lub dostarczana kompletnie zmontowana w przegrodzie (np. w przypadku ram z wycięciami łukowymi lub ram z wieloma wycięciami itd.)
<b>Grubość materiału ok. (mm)</b>	4,5

<b>Instrukcja montażu</b>	Rama (1) musi być zamontowana równo z poziomem jastrychu (2) w podłożu maty, jak i z wykładziną podłogową (3). Nakładka i podłoże maty: podłoże maty (4), przeważnie jastrych, musi być absolutnie równe. Jeżeli podłoże maty jest nierówne, nierówności należy usunąć przed założeniem maty. W takich przypadkach zalecamy zastosowanie masy samopoziomującej. Kotwę ramy (5) należy trwale zacementować w jastrychu.
<b>Typ</b>	500-46 AL

Zastrzegamy sobie możliwość zmian danych technicznych

emco Polska Sp.z.o.o. · Ul. Makowskiego 1 · 02-784 Warszawa / PL · Tel./Fax  
(+48) 22 818 82 36 · info@pl.emco.de · www.emco-bau.com

