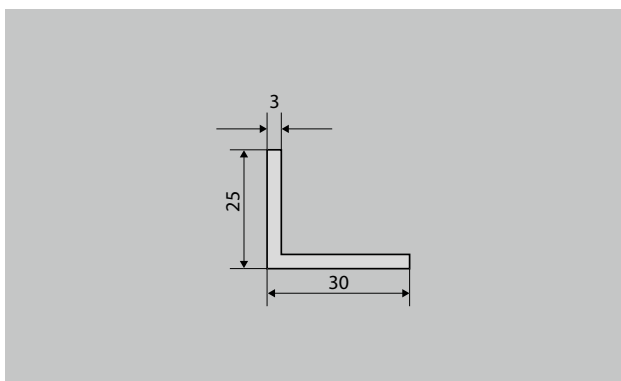


Type 500-25 CN



Description

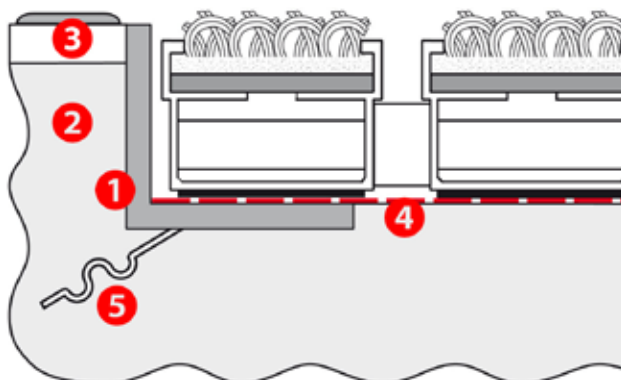
Cadres pour tapis, profilé en L, confection des angles en onglet, assemblage par platines d'angle ajustées très robustes. Les pattes de scellement sont systématiquement fournies à chaque envoi. Le cadre peut être livré prêt à l'emploi.



pour l'exté-
rieur (Zone 1)



Pour l'intérieur
et l'extérieur
(couvert, zone
1+2)



emco cadres à encastrer 500 Inox (316 ASTM)

Type 500-25 CN

Description	Cadres pour tapis, profilé en L, confection des angles en onglet, assemblage par platines d'angle ajustées très robustes. Les pattes de scellement sont systématiquement fournies à chaque envoi. Le cadre peut être livré prêt à l'emploi.
Epaisseur en mm	3,0

instructions de montage	aLe cadre (1) doit parfaitement affleurer avec la chape (2) du sol fini et avec le revêtement de sol (3). Support et assise du tapis: la surface porteuse du tapis (4), généralement une chape ou un enduit de lissage, doit être absolument plane. Si l'assise du tapis présente des irrégularités, celles-ci doivent être impérativement gommées avant la mise en place du tapis. Nous recommandons l'utilisation d'un enduit de lissage approprié. Les pattes d'ancrage (5) doivent être scellées dans la chape.
Type	500-25 CN

Sous réserve de modifications techniques

emco Benelux B.V. · Divisie Bouwtechniek · Veldrijk 2 · 8530 Harelbeke / BE ·
Tel. (+32) 056 224 978 · bouwtechniek@benelux.emco.de · www.emco-bau.com

