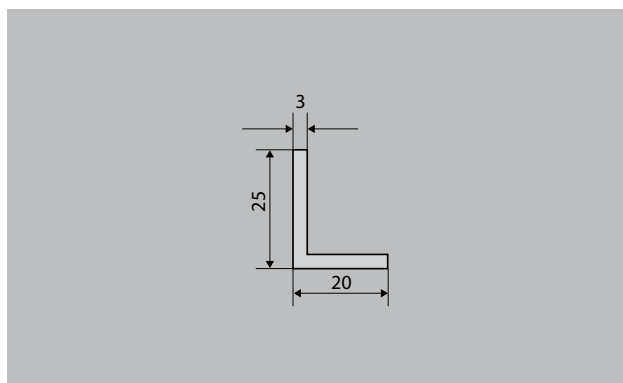


emco vgradni okvir 500 aluminij

tip 500-25 AL



opis

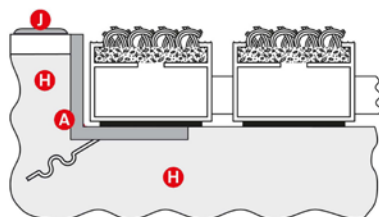
Vgradni okvir emco 500 se sestoji iz kotnih profilov, vogali pa so zarezani za vogalno vez. Močni spojniki okvira, ki so del pošiljke, zagotavljajo pritrnitev z vijaki, točno na mero. Opcijsko pošiljka lahko vključuje zidna sidra. Okvir je pripravljen za montažo.



zunaj (cona 1)



Notranja
in zunanja
območja
(pokrita, cona
1+2)



tip 500-25 AL

Barva profila okvirja

Standardni aluminij. Za doplačilo anodizirane barve: EV3 zlate barve, C33 srednje bronasto eloksirano, C35 črne barve ali C31 nerjavno jeklo

navodilo za vgradnjo

Okvir (A) se mora zaključiti tako poravnano s primerno podlago (H) v talnem koritu za predpražnik kot tudi s talno oblogo (J). Ležišče za predpražnik in talno korito za predpražnik: Primerna podlaga (H), npr. estrih, mora biti absolutno ravna (DIN 18560). Če talno korito izkazuje nepravilnosti, jih je treba pred polaganjem predpražnika izravnati. V tem primeru priporočamo nanos tekoče izravnalne mase. Okvir se lahko lepi v talno korito, fiksira mehansko ali pa v primerno podlago trdno vključi z opcijsko izbranimi sidri za okvir. Pri tem je treba paziti, da okvir in vhodni predpražnik naležita čez vso površino.