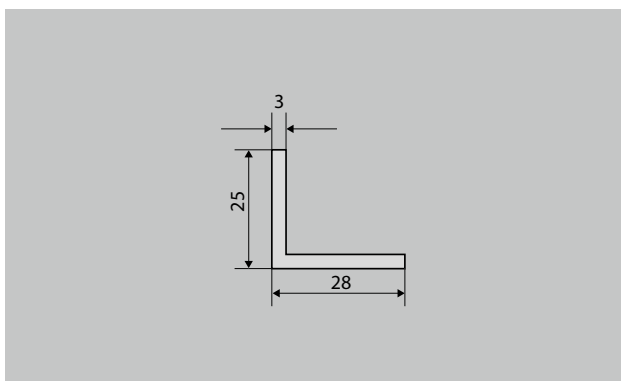


## emco vgradni okvir 500 aluminij

### tip 500-25 AL



#### opis

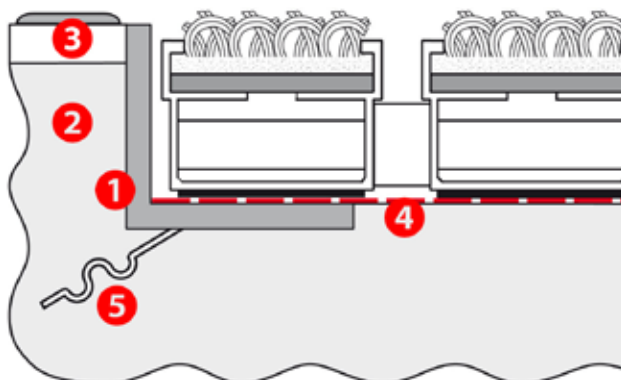
emco vgradni okvir je sestavljen iz kotnih profilov, koti narezani. Priloženi povezovalni kotniki in sidra, ki omogočajo natančno povezavo in spajanje. Okvir je pripravljen za montažo.



zunaj (cona 1)



Notranja  
in zunanja  
območja  
(pokrita, cona  
1+2)



### tip 500-25 AL

<b>opis</b>	emco vgradni okvir je sestavljen iz kotnih profilov, koti narezani. Priloženi povezovalni kotniki in sidra, ki omogočajo natančno povezavo in spajanje. Okvir je pripravljen za montažo.	<b>navodilo za vgradnjo</b>	Okvir mora biti vgrajen poravnano z esteihom (2) na dnu predpražnika kot tudi poravnano s končnim tlakom (3). Podlaga predpražnika (4), ponavadi estrih, mora biti popolnoma ravna. V kolikor je podlaga neravna jo je potrebno pred položitvijo predpražnika izravnati z izravnalno maso. Sidra so vcementirana v estrih.
<b>tip</b>			500-25 AL