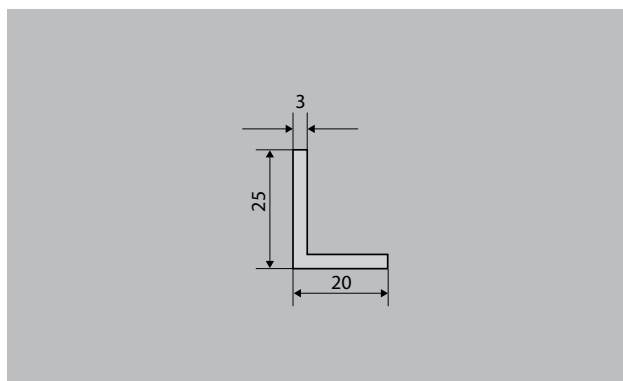


emco Монтажная рама, тип 500 алюминий

тип 500-25 AL



Описание

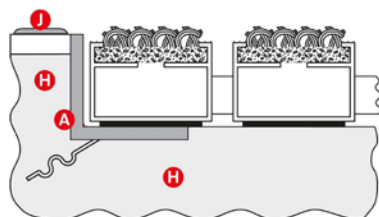
Монтажная рама emco 500 состоит из угловых профилей, углы скошенные. Входящие в комплект поставки прочные соединительные элементы обеспечивают точное резьбовое соединение. Анкеры поставляются по запросу. Рама готова к монтажу.



На улице
(зона 1)



На улице и в
помещении
(под козырьком, зона
1+2)



emco Монтажная рама, тип 500 алюминий

тип 500-25 AL

Толщина материала (мм)	3,0
Цвет рамы	Стандарт — алюминий. Анодирование с наценкой: EV3 золотой, C33 бронзовый, C35 черный или C31 стальной

Инструкция по монтажу

Рама (A) должна быть на одном уровне с основанием приямка (H) и с напольным покрытием (J). Укладка решетки и приямок: основание (H), как правило, стяжка, должно быть абсолютно ровным (DIN 18560). Все неровности должны быть устранены перед укладкой решетки в приямок. Мы рекомендуем использовать для этого жидкую шпаклевку. Рама может быть приклеена, зафиксирована механически или забетонирована с помощью анкеров (опция). При этом необходимо следить за полным прилеганием рамы и грязезащитной решетки.

Право на технические изменения сохраняется.

ООО emco Rus · Polessky Projezd 16, str.1, off.105 · 125367 Moskau / RU · Tel./
Fax (+7) 499 940 19 16 · info@ru.emco.de · www.emco-bau.com

