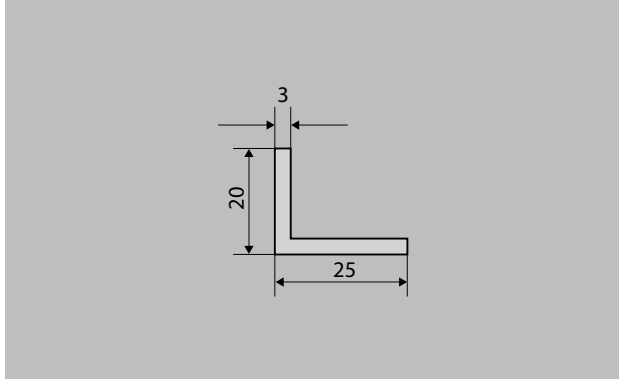


emco Paspas Havuzu Profili Krom nikel çeliği (V2A)

tip 500-20 CN



tarif

emco 500 montaj çerçevesi köşeli profillerden oluşmaktadır ve köşeleri gönye kesimdir. Teslimat kapsamına dahil olan çerçeve tutucu, tam ölçüye uygun bir vidalama yapılabilmesini sağlamaktadır. Opsiyonel olarak duvar çapasıyla birlikte teslim edilmektedir. Çerçeve montaja hazır durumdadır.



Dış mekan (1.
Bölge)



İç ve dış (üstü
kapalı, bölge
1+2)

emco Paspas Havuzu Profili Krom nikel çeliği (V2A)

tip 500-20 CN

malzeme kalınlığı (et kalınlığı) (mm)

3,0

Montaj talimatları

Çerçeve (A) hem paspas havuzu zemini ile (H) hem de zemin kaplamasıyla (J) aynı hizada olmalıdır. Paspas pedi ve paspas yatağı: Örneğin düz zemin döşemesinden oluşan uygun altlık (H) da düz olmalıdır (DIN 18560). Paspas yatağı düz değilse, paspas yerleştirilmeden önce bu giderilmelidir. Bu durumda sıvı bir dolgu maddesi uygulanmasını tavsiye etmekteyiz. Çerçeve paspas havuzu zeminine yapıştırılabilir, mekanik olarak sabitlenebilir veya opsiyonel olarak seçilebilen çerçeve çapısıyla uygun zemine sıkıca şapla tutturulabilir. Dikkat edilmesi gereken nokta, giriş paspasının zemine ve çerçeveye tamamen düz şekilde oturmasıdır.

Teknik değişiklik yapma hakkı saklıdır

emco Yapı Ltd. Sti. Yigitler Mah. Otosansit 1 Blok No. 161-169 16290
Yildirim-Bursa / TR Tel. (+90) 224 342 43 05 Fax (+90) 224 342 43 06 Mobile
(+90) 554 786 85 06 (+49) 173 271 53 91 h.koru@emco.de www.emco-bau.com

