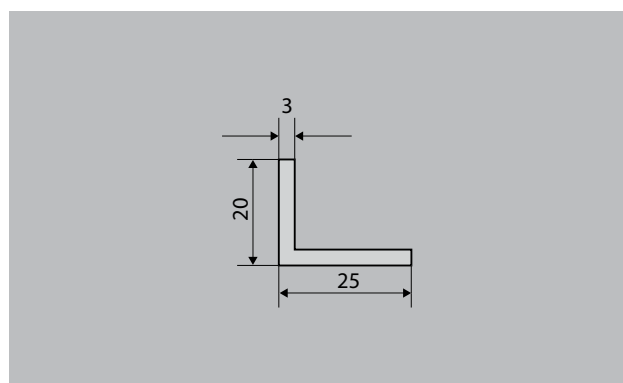


Modelo 500-20 AL



Descripción

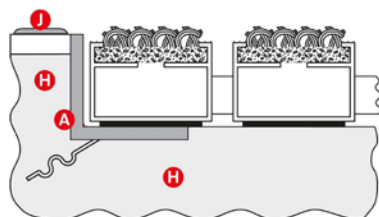
El marco de montaje emco 500 está formado por perfiles angulares, las esquinas están cortadas en forma de ribete. Las uniones de los marcos garantizan un preciso atornillado. Opcionalmente, el suministro se realiza incluyendo anclajes de pared. El marco está listo para el montaje.



Exterior
(zona 1)



Interior y
exterior (con
techado, Zona
1+2)



Modelo 500-20 AL

Grosor del material (mm) aprox.	3,0
Color del perfil del marco	"Aluminio estándar". Pinturas eloxales con suplemento de precio: EV3 oro, C33 bronce medio, C35 negro o acero inoxidable C31.

Guía de instalación

El marco (A) debe terminar al ras del suelo adecuado (H) en el lecho de la alfombra así como en el suelo. Superposición de la alfombra y cama de la alfombra. El suelo adecuado (H), por ejemplo en el caso de barro, debe estar totalmente plano (DIN 18560). Si hay irregularidades en el fondo de la alfombra, éstas deben corregirse antes de colocar la misma. En estos casos aconsejamos aplicar una masa líquida de relleno. El marco se puede pegar al fondo de la alfombra, fijarlo mecánicamente o firmemente en la base adecuada con los anclajes opcionales. Hay que tener en cuenta que el marco y la superficie de entrada estén completamente colocados.