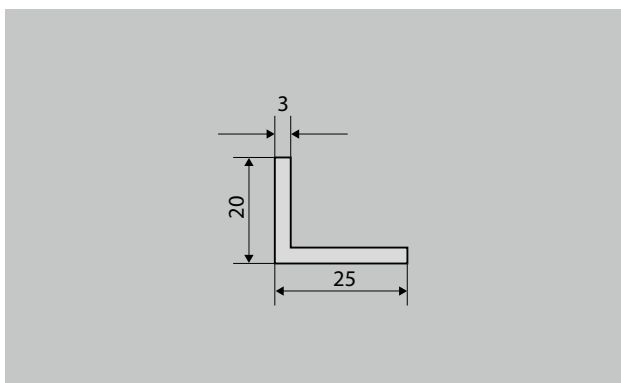


## type 500-20 AL



### beschrijving

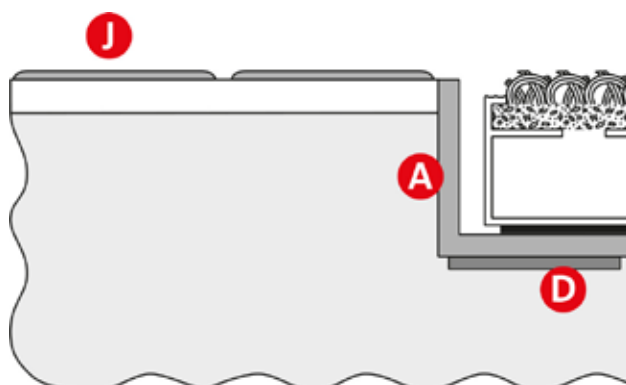
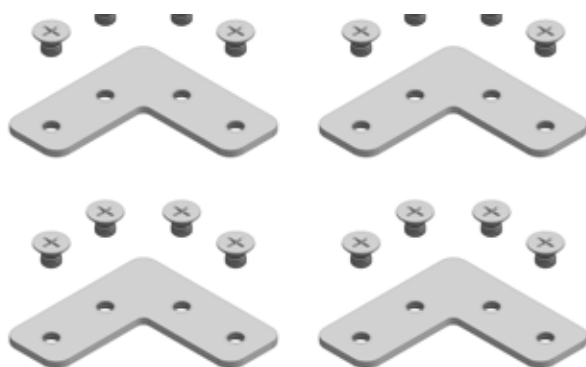
Inbouwraam type 500 met hoekprofielen, hoeken in verstek gezaagd. Maatvastе schroefverbindingen d.m.v. meegeleverde hoekverbindingen. Levering inclusief inmetsetankers. De inbouwramen zijn gereed voor plaatsing resp. kant en klaar in de verpakking (bijv. ramen met rondlopende uitsparing of ramen met meerdere inkepingen).



Buiten (zone 1)



Binnen en buiten (overdekt, zone 1+2)



## type 500-20 AL

<b>beschrijving</b>	Inbouwraam type 500 met hoekprofielen, hoeken in verstek gezaagd. Maatvasteschroefverbindingen d.m.v. meegeleverde hoekverbindingen. Levering inclusief inmetSELankers. De inbouwramen zijn gereed voor plaatsing resp. kant en klaar in de verpakking (bijv. ramen met rondlopende uitsparing of ramen met meerdere inkepingen).
<b>materiaaldikte ca. (mm)</b>	3,0

<b>inbouw instructies</b>	Het inbouwraam (A) moet gelijk liggen met de afwerk vloer (H) en in het matbed aansluiten op de vloerbedekking (J). Mat ondergrond en matbed: de mat ondergrond (H), meestal cementdekvloer, moet absoluut vlak zijn (DIN 18560). Als er oneffenheden in het matbed zitten, moet deze vóór plaatsing van de mat weggewerkt worden. Wij raden in dergelijke gevallen aan vloeibare betonmortel te gebruiken. Het inbouwraam kan op de ondergrond worden gemonteerd middels verlijming, mechanische plaatsing of met de meegeleverde inmetSELankers in het beton worden gestort. Het is van belang dat de bovenkant van het inbouwraam gelijk ligt met de achterliggende vloer.
---------------------------	---

Technische wijzigingen voorbehouden