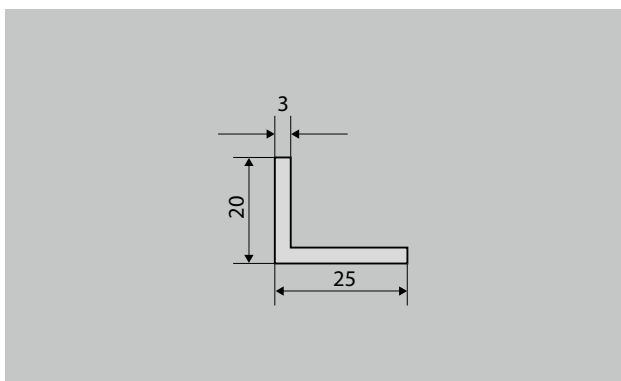


emco Telaio ad incasso 500 alluminio

tipo 500-20 AL



descrizione

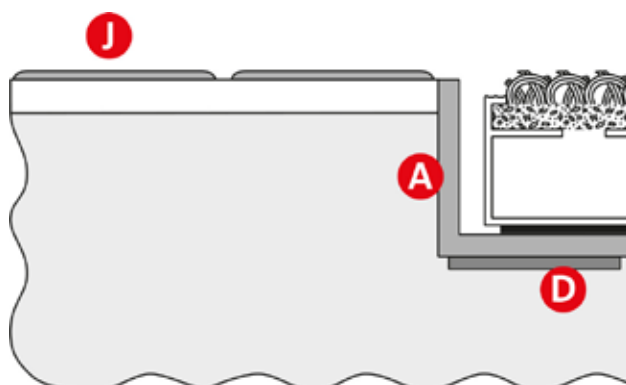
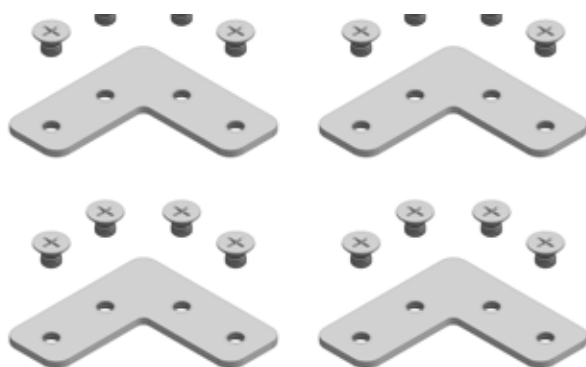
Il telaio ad incasso emco 500 è formato da profili angolari, gli angoli sono tagliati a 45°. I robusti elementi di giunzione del telaio forniti in dotazione assicurano un perfetto fissaggio con viti. La fornitura include le zanche per l'annegamento nel massetto. Il telaio è pronto per il montaggio.



Esterno
(zona 1)



Interni ed
esterni (coperti,
zona 1+2)



emco Telaio ad incasso 500 alluminio

tipo 500-20 AL

descrizione	Il telaio ad incasso emco 500 è formato da profili angolari, gli angoli sono tagliati a 45°. I robusti elementi di giunzione del telaio forniti in dotazione assicurano un perfetto fissaggio con viti. La fornitura include le zanche per l'annegamento nel massetto. Il telaio è pronto per il montaggio.
spessore del materiale ca. (mm)	3,0

indicazioni di montaggio

Il telaio (A) deve aderire perfettamente a un'adeguata superficie di fondo (H) nel vano di alloggiamento del tappeto ed essere a filo con il pavimento (J). Superficie di appoggio e vano di alloggiamento del tappeto: la superficie di fondo adatta (H), ad es. un massetto, deve essere perfettamente livellata (DIN 18560). Prima di inserire il tappeto livellare eventuali irregolarità presenti nell'incasso. In tal caso si consiglia di applicare un autolivellante. All'interno dell'incasso del tappeto il telaio può essere incollato, fissato con un sistema meccanico oppure integrato fisso in un'adeguata superficie di fondo utilizzando le zanche. In tal caso il telaio e il tappeto d'ingresso devono poggiare sull'intera superficie dell'alloggiamento.

Con riserva di modifiche tecniche