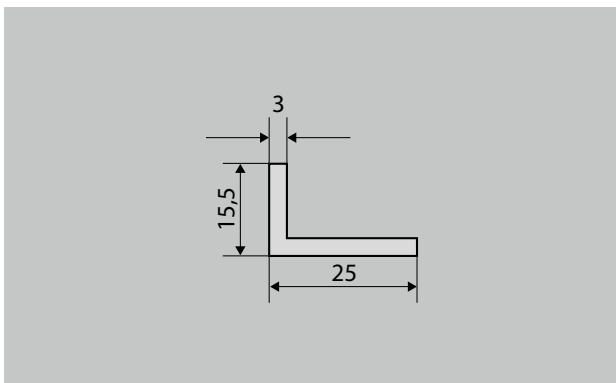


Modelo 500-15 CN



Descripción

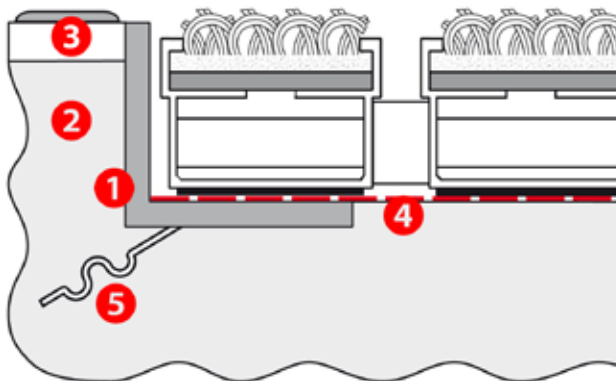
El marco emco 500 tiene perfiles angulares; las esquinas están cortadas a inglete. Los robustos cartabones suministrados garantizan un atornillado preciso. El envío incluye los anclajes murales. El marco ya está preparado para el montaje.



Exterior
(zona 1)



Interior y
exterior (con
techado, Zona
1+2)



Modelo 500-15 CN

Descripción	El marco emco 500 tiene perfiles angulares; las esquinas están cortadas a inglete. Los robustos cartabones suministrados garantizan un atornillado preciso. El envío incluye los anclajes murales. El marco ya está preparado para el montaje.
Grosor del material (mm) aprox.	3,0

Guía de instalación	El marco (1) debe estar a ras tanto con el solado (2) de la base de la alfombra como con el revestimiento del suelo (3). Soporte y base de la alfombra: El soporte de la alfombra (4), generalmente solado, debe estar absolutamente plano. Si la base presenta irregularidades, éstas deberán nivelarse antes de insertar la alfombra. En estos casos recomendamos aplicar pasta niveladora. El anclaje del marco (5) se empotra con cemento en el solado.
Modelo	500-15 CN

Sujeto a modificaciones técnicas