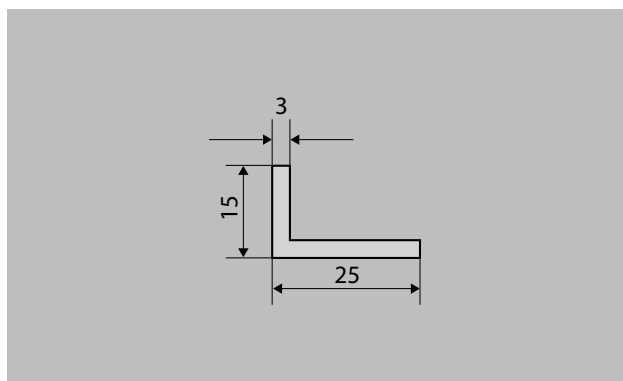


emco vgradni okvir 500 inox (V2A)

tip 500-15 CN



opis

Vgradni okvir emco 500 se sestoji iz kotnih profilov, vogali pa so zarezani za vogalno vez. Močni spojniki okvira, ki so del pošiljke, zagotavljajo pritrnitev z vijaki, točno na mero. Opcijsko pošiljka lahko vključuje zidna sidra. Okvir je pripravljen za montažo.



zunaj (cona 1)



Notranja
in zunanja
območja
(pokrita, cona
1+2)

emco vgradni okvir 500 inox (V2A)

tip 500-15 CN

navodilo za vgradnjo

Okvir (A) se mora zaključiti tako poravnano s primerno podlago (H) v talnem koritu za predpražnik kot tudi s talno oblogo (J). Ležišče za predpražnik in talno korito za predpražnik: Primerna podlaga (H), npr. estrih, mora biti absolutno ravna (DIN 18560). Če talno korito izkazuje nepravilnosti, jih je treba pred polaganjem predpražnika izravnati. V tem primeru priporočamo nanos tekoče izravnalne mase. Okvir se lahko lepi v talno korito, fiksira mehansko ali pa v primerno podlago trdno vključi z opsijsko izbranimi sidri za okvir. Pri tem je treba paziti, da okvir in vhodni predpražnik naležita čez vso površino.