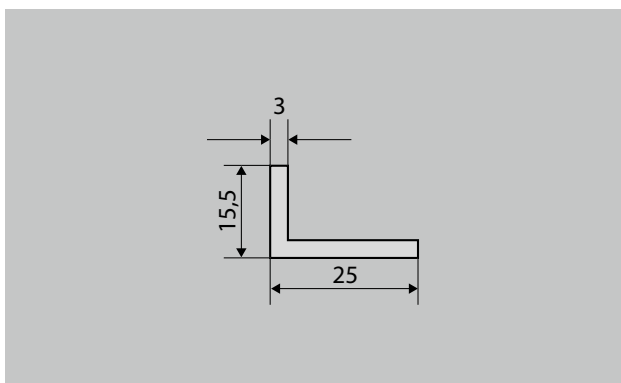


# emco Монтажная рама, тип 500 хромоникелевая сталь (V2A)

## тип 500-15 CN



### Описание

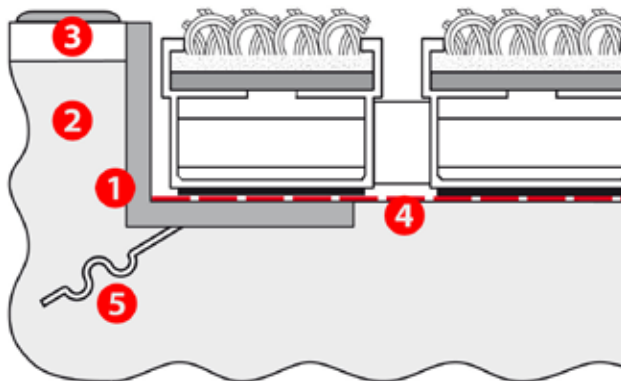
Монтажная рама emco 500 состоит из угловых профилей, углы скошенные. Поставляемые в комплекте уголки жесткости обеспечивают резьбовое соединение точно по размеру. Рама поставляется с закладными деталями и готова к монтажу.



На улице  
(зона 1)



На улице и в  
помещении  
(под козырьком, зона  
1+2)



# emco Монтажная рама, тип 500 хромоникелевая сталь (V2A)

## тип 500-15 CN

<b>Описание</b>	Монтажная рама emco 500 состоит из угловых профилей, углы скошенные. Поставляемые в комплекте уголки жесткости обеспечивают резьбовое соединение точно по размеру. Рама поставляется с закладными деталями и готовая к монтажу.
<b>Толщина материала (мм)</b>	3,0

<b>Инструкция по монтажу</b>	Рама (1) должна быть на одном уровне с полом (2) и напольным покрытием (3). Основание под грязезащитным покрытием и приямок: основание (4), обычно монолитный пол, должно быть абсолютно ровным. Все возможные неровности основания должны быть устранены перед укладкой покрытия. Мы рекомендуем использовать жидкую шпаклевку. Закладные детали (5) бетонируются.
<b>тип</b>	500-15 CN

Право на технические изменения сохраняется.

ООО emco Rus · Polessky Projezd 16, str.1, off.105 · 125367 Moskau / RU · Tel./  
Fax (+7) 499 940 19 16 · info@ru.emco.de · www.emco-bau.com

