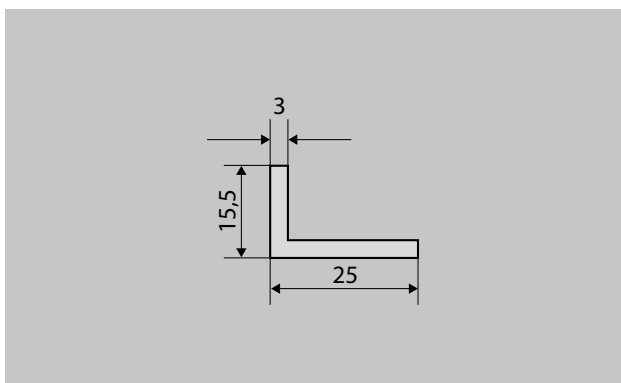


## type 500-15 CN



### beschrijving

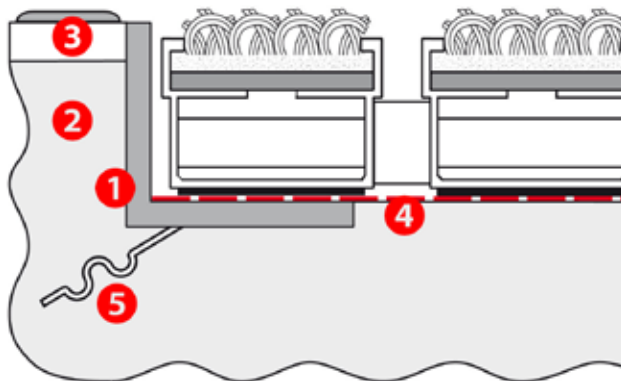
Inbouwraam type 500 met hoekprofielen, hoeken in verstek gezaagd. Maatvastе schroefverbindingen d.m.v. meegeleverde hoekverbindingen. Levering inclusief inmet selankers. Bij toepassing in een natte omgeving kunnen desgewenst roestvrijstalen inmet selankers geleverd worden. De inbouwramen zijn gereed voor plaatsing resp. kant en klaar in de verpakking (bijv. ramen met rondlopende uitsparing of ramen met meerdere inkepingen).



Buiten (zone 1)



Binnen en buiten (overdekt, zone 1+2)



## emco inbouwraam 500 R.V.S. (V2A)

### type 500-15 CN

<b>beschrijving</b>	Inbouwraam type 500 met hoekprofielen, hoeken in verstek gezaagd. Maatvaste schroefverbindingen d.m.v. meegeleverde hoekverbindingen. Levering inclusief inmetSELankers. Bij toepassing in een natte omgeving kunnen desgewenst roestvrijstalen inmetSELankers geleverd worden. De inbouwramen zijn gereed voor plaatsing resp. kant en klaar in de verpakking (bijv. ramen met rondlopende uitsparing of ramen met meerdere inkepingen).
<b>materiaaldikte ca. (mm)</b>	3,0

<b>inbouw instructies</b>	Het inbouwraam (1) moet gelijkliggen met de afwerkvloer (2) en in het matbed aansluiten op de vloerbedekking (3). Matondergrond en matbed (4): de ondergrond voor de mat (meestal beton) moet absoluut vlak zijn. Zitten er oneffenheden in het matbed, dan moeten deze vóór plaatsing van de mat weggewerkt worden. Wij raden in dergelijke gevallen aan vloeibare betonmortel te gebruiken. Het raamanker (5) wordt vast in het beton gesmeerd.
<b>type</b>	500-15 CN

Technische wijzigingen voorbehouden

emco Benelux B.V. · Divisie Bouwtechniek · Postbus 66, NL-5320 AB Hedel · Baronieweg 12b, NL-5321 JW Hedel · Tel. (+31) 073 599 8310 · België / Luxemburg: Tel. (+32) 056 224 978 · bouwtechniek@benelux.emco.de