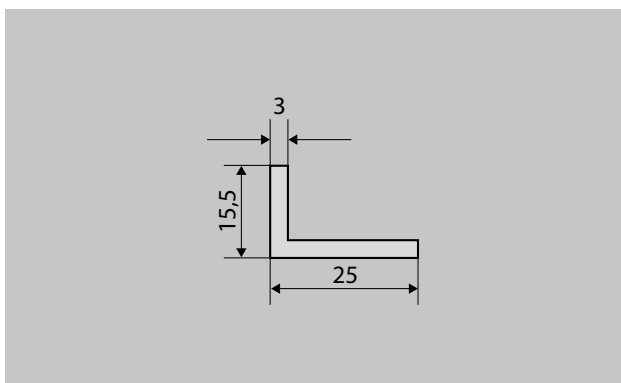


emco Монтажная рама, тип 500 алюминий

тип 500-15 AL



Описание

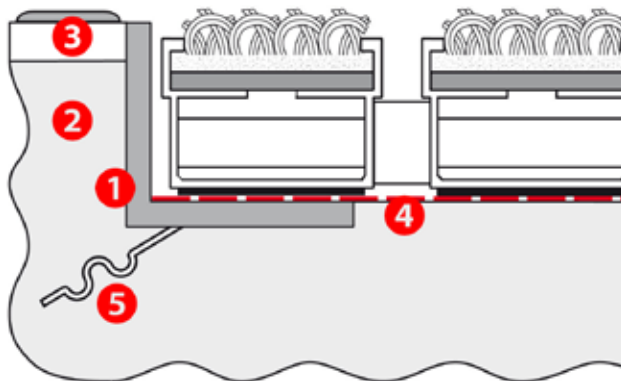
Монтажная рама emco 500 состоит из угловых профилей, углы скошенные. Поставляемые в комплекте уголки жесткости обеспечивают резьбовое соединение точно по размеру. Рама поставляется с закладными деталями и готова к монтажу.



На улице
(зона 1)



На улице и в
помещении
(под козырьком, зона
1+2)



emco Монтажная рама, тип 500 алюминий

тип 500-15 AL

Описание	Монтажная рама emco 500 состоит из угловых профилей, углы скошенные. Поставляемые в комплекте уголки жесткости обеспечивают резьбовое соединение точно по размеру. Рама поставляется с закладными деталями и готовая к монтажу.
Толщина материала (мм)	3,0

Инструкция по монтажу	Рама (1) должна быть на одном уровне с полом (2) и напольным покрытием (3). Основание под грязезащитным покрытием и приямком: основание (4), обычно монолитный пол, должно быть абсолютно ровным. Все возможные неровности основания должны быть устранены перед укладкой покрытия. Мы рекомендуем использовать жидкую шпаклевку. Закладные детали (5) бетонируются.
тип	500-15 AL

Право на технические изменения сохраняется.