



Technische documentatie

emco zwembadroosters

EMCO



Zwembadroosters in perfecte vorm

Bij de moderne bouw van zwembaden wordt gebruik gemaakt van een hoog water niveau, gelijkliggend met de tegelrand. Doorgaans wordt dan een overloopgoot toegepast voor de afvoer van het vuile water. Het bevordert het gebruiksgemak en de hygiëne.

Aan de afdekkingen van de overloopgoot worden diverse eisen gesteld:

- Het moet al het water opnemen dat over de rand van het zwembad valt en zorgen voor een optimale veiligheid en hygiëne.
- De beloopbaarheid van het rooster dient aangenaam en in harmonie met het interieur te zijn.

emco zwembadroosters voldoen aan al deze eisen en zijn reeds in zowel publieke als particuliere zwembaden succesvol toegepast in de afgelopen 45 jaar. Andere voordelen van emco zwembadroosters is het grote aanbod aan materialen, stabiliteit, kwaliteit en duurzaamheid. Dankzij de hoge kwaliteit kunststof en andere materialen zijn emco zwembadroosters volledig recyclebaar.



Aanpasbaar element

emco zwembadroosters hebben een comfortabel loopvlak en zijn volledig hygiënisch. Qua design zijn ze zeer flexibel, ze zijn zowel in starre vorm als oprolbare vorm leverbaar. De roosters zijn volledig op maat te maken, in rechte en gebogen vorm. Emco zwembadroosters kennen nagenoeg geen beperkingen qua design.

emco zwembadroosters zijn standaard leverbaar in de kleuren wit, beige, grijs en geel. Speciale RAL kleuren zijn op verzoek ook leverbaar.

De grote variatie aan roosterbreedtes maakt het mogelijk om nagenoeg iedere breedte binnen een minimale afmeting van 100 mm en maximale afmeting van 1000 mm breed te produceren. Om u nog meer te overtuigen van de kwaliteit van ons product ziet u aan het eind van de brochure een overzicht van onze referentieprojecten. In deze lijst staan niet alleen lokale zwembaden, maar ook klinieken, revalidatiecentra en zwembadbouwers.







Succes start met veiligheid

emcozwembadroosters zijn volledig UV-, chloor-, zee- en kuurwaterbestendig. De bovenzijde van het profiel is afgerond met veiligheidsprofilering (SPP), volgens klasse B of C, afhankelijk van het type. Getest door het Duitse instituut voor vloer- en wandafwerkingen.

Slipveilig volgens DIN 51097



Groep A: Hellingshoek $\geq 12^\circ$

- blote voeten (grotendeels droog)
- bodem in ondiepe bassins (0,80m tot 1,35m diepte)



Groep B: Hellingshoek $\geq 18^\circ$

- blote voeten, gedeelte dat niet valt onder groep A
- douchegebiedes, zwembaden en desinfectiegebieden
- zwembadbodem voor niet zwemmers, in zones met dieptes van $< 0,80$ m, ook voor zwembaden met golfslag
- in hoogte verstelbare zwembadbodem
- trappen in het water
- zitbanken in het water



Groep C: Hellingshoek $\geq 24^\circ$

- in het water leidende trappen, die niet vallen onder groep B
- voetbaden
- licht hellende bassinranden

Wij verzekeren u dat het water wordt opgenomen

In specifieke branches, zoals de bouw van zwembaden zijn het de details die de functionaliteit bepalen. Deskundige planning, hoge kwaliteit, veiligheid, comfort en milieubewustzijn nemen wij allemaal mee in onze productie.

Wij ondersteunen u op het gebied van planning en constructie, vanaf een gedetailleerd advies tot aan het plaatsen van de zwembadroosters. We geven speciale aandacht aan de details, bij het maken van uw keuze ondersteunen wij u met monsters en documentatie. Bestekteksten en technische specificaties zijn ook zonder problemen van onze website te halen.

Indien u hulp nodig heeft kunnen onze monteurs u verder helpen. Zij zullen ter plaatse de maten opnemen en vervolgens de zwembadroosters voor u plaatsen.

Om jaren optimaal van uw zwembadroosters gebruik te kunnen maken is het van belang om de roosters regelmatig schoon te maken. Emco biedt u hierbij ondersteuning door de speciale onderhoudsinstructies.

- ✓ specialist van ontwerp tot aan plaatsing.
- ✓ originele kleuren en materialen
- ✓ plaatsingsmodellen
- ✓ online bestekteksten
- ✓ onze service monteurs werken door de gehele Benelux en verzorgen het inmeten en plaatsen van de zwembadroosters
- ✓ reinigings- en onderhoudsinstructies

= **optimaal resultaat**



3444 (2x1722)

425

425

남이환주
남이

emco zwembadroosters

Type 723

Haaks op de bassinrand liggende zwembadroosters in oprolbare uitvoering met flexibele neopreen pees als verbindings-element. Staafafstand conform NEN EN 13451-1 en DIN EN 16582-1.

Ronde bovenzijde: type 723

Rechte bovenzijde: type 720





Toepassingsgebied:

- openbare en privé-zwembaden met overloopgoten
- whirlpools met overloopgoten

Eigenschappen:

- gemakkelijk te hanteren
- uitstekende technische eigenschappen
- eenvoudige reiniging van de overloopgoten
- individuele toepassingsmogelijkheden

Draagprofiel:

Alle roosters zijn voorzien van een veiligheidsprofiel getest op slipveiligheid en ingedeeld in de toepassingsklasse C.

Met ons type 723 kunnen gootbreedtes van 100 mm tot 500 mm vrijdragen overbrugd worden, waarbij roosterhoogtes van 22, 25, 27 en 35 mm leverbaar zijn (breder is mogelijk met behulp van bouwkundige ondersteuning).

Alle roosters van dit type worden in oprolbare uitvoering geleverd, echter indien gewenst ook in starre uitvoering.

In een oprolbare uitvoering is de vormgeving van de roosters bijna onbegrensd. Naast roosters in een radius is het ook mogelijk om verschillende hoekoplossingen (verstekhoeken, waaierhoeken en stompe hoeken) te produceren.

Meer informatie:

www.emco-bau.com



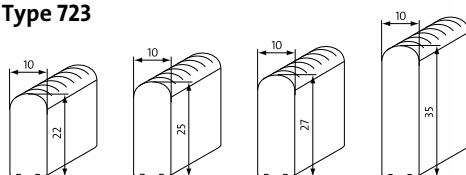
Standaard kleuren:



wit, conform RAL 9010 grijs, conform RAL 7001 beige, conform RAL 1001 geel, conform RAL 1018

Speciale kleuren: op aanvraag

Type 723



Specificaties:

Type **	Hoogte (mm)	Roosterbreedte (mm)
723/22	22	100 - 300
723/25	25	100 - 360
723/27	27	100 - 380
723/35	35	100 - 500

* Voor hoekoplossingen en speciale vormen verwijzen wij u naar pagina 17

** Geldt ook voor type 720



Draagprofiel:

Alle roosters zijn voorzien van een veiligheidsprofiel getest op slipveiligheid ingedeeld in de toepassingklase C.

Naast rechte roosters kunnen onder bepaalde voorwaarden ook roosters in radius geproduceerd worden (type 724/25 en 724/27). Als hoekvarianten kunnen zowel verstekhoeken als stompe hoeken worden geleverd.*

emco zwembadroosters van het type 724 zijn standaard leverbaar in de breedtes van 100 tot 340 mm en in deze breedtes ook vrijdragend. Bredere uitvoeringen kunnen echter met behulp van een bouwtechnische ondersteuning van de goot ter plaatse eveneens worden toegepast, zodat er bijna geen grenzen zijn m.b.t. de uitvoeringsvarianten.

Meer informatie:

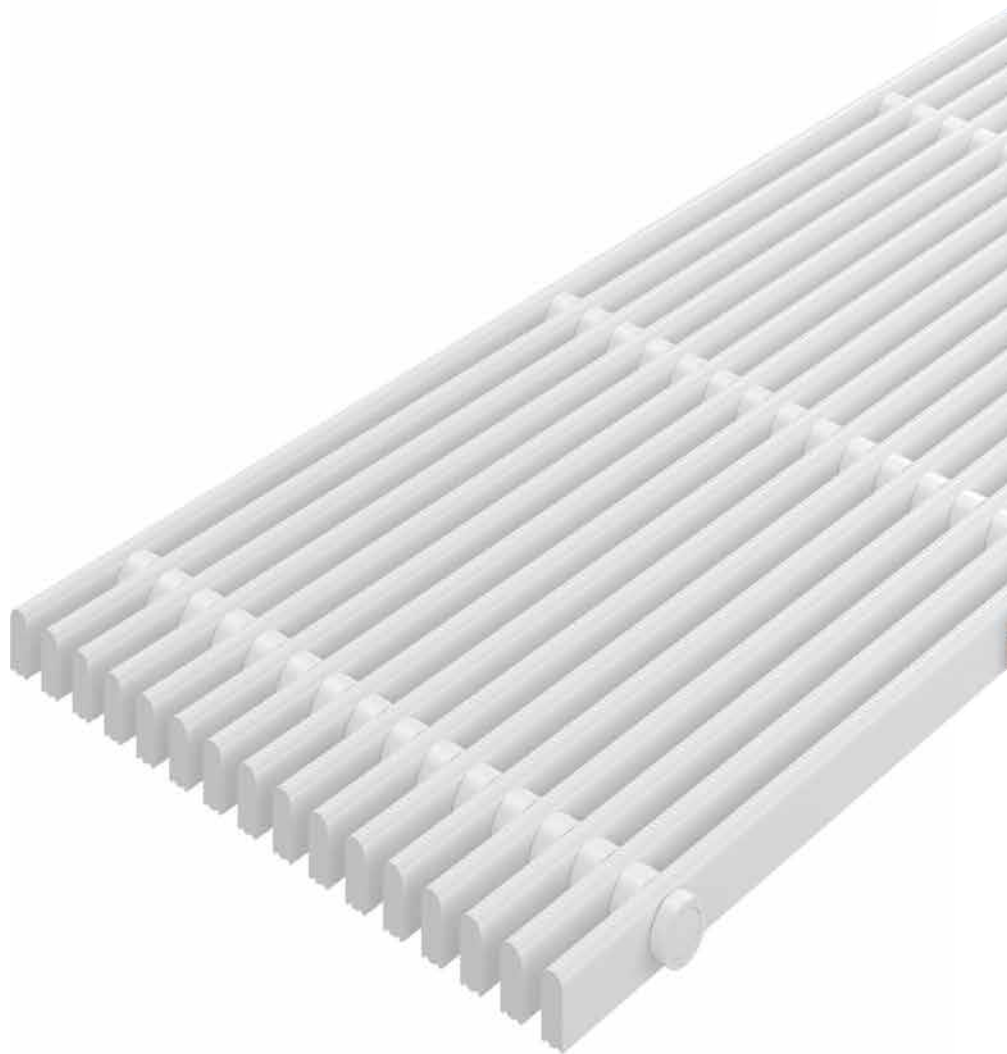
www.emco-bau.com

Eigenschappen:

- optimale waterafvoer
- uitstekende technische eigenschappen
- individuele toepassingsmogelijkheden

Toepassingsgebied:

- openbare en privé-zwembad met overloopgoten
- whirlpools met overloopgoten



Standaard kleuren:



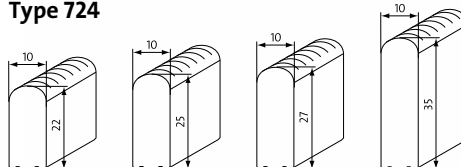
wit, conform RAL 9010
 grijs, conform RAL 7001
 beige, conform RAL 1001
 geel, conform RAL 1018

Speciale kleuren: op aanvraag

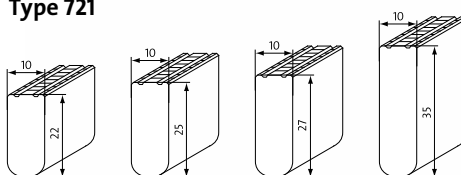
Specificaties:

Type **	Hoogte (mm)	Roosterbreedte (mm)
724/22	22	100 - 300
724/25	25	100 - 340
724/27	27	100 - 340
724/35	35	100 - 340

Type 724



Type 721



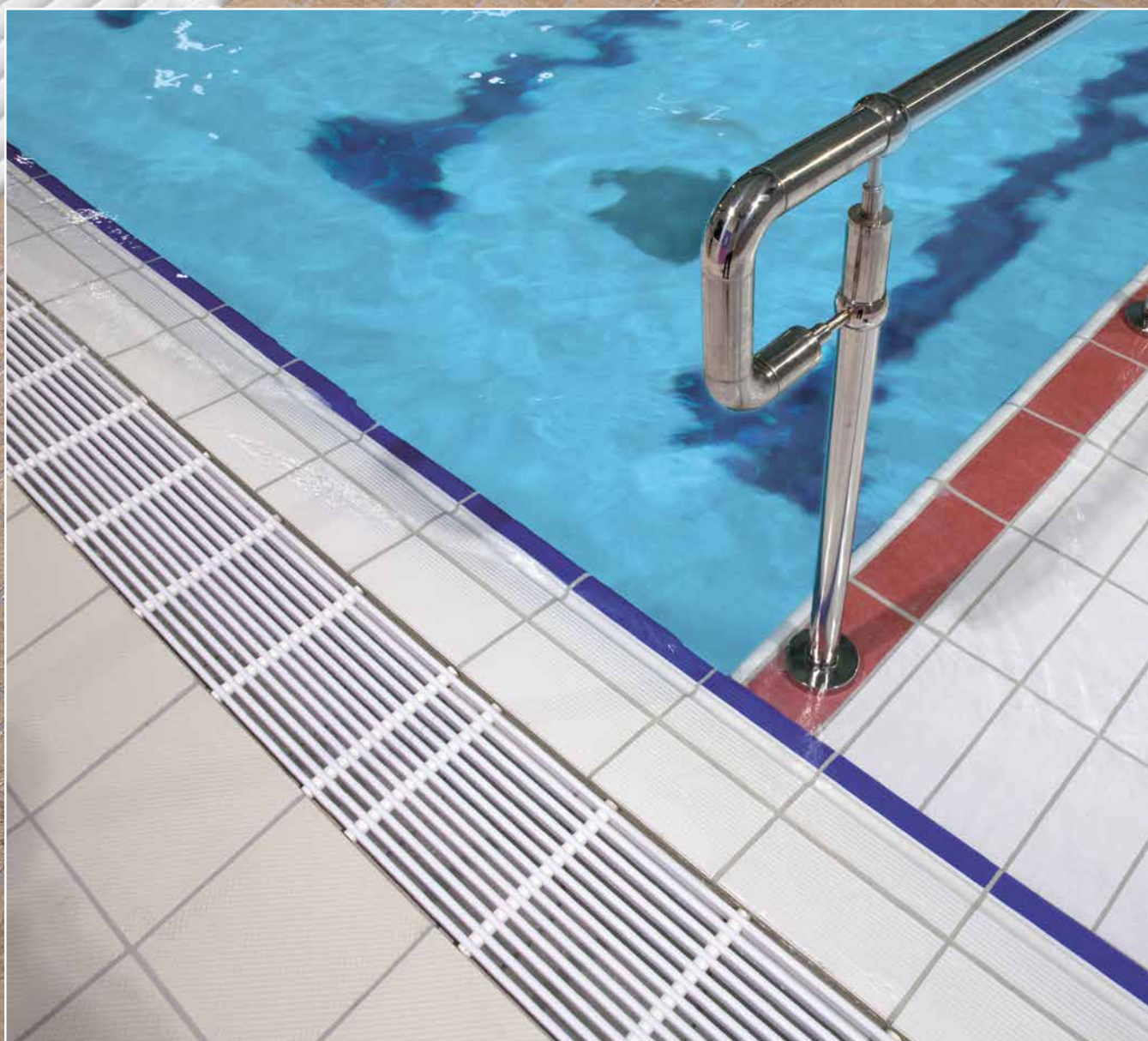
* Voor hoekoplossingen en speciale vormen verwijzen wij u naar pagina 17

** Geldt ook voor type 720

emco zwembadroosters

Type 724

Parallel aan de bassinrand liggende zwembadroosters in starre uitvoering (met afgeronde bovenzijde: type 724, met vlakke bovenzijde: type 721). Verbindingselementen van glasvezelfversterkte polyesterbuizen. Staafafstand conform NEN EN 13451-1.



emco zwembadroosters

Types 760 en 760 E

Haaks op de bassinrand liggende zwembadroosters in starre uitvoering. De maximale staafafstand bedraagt < 8 mm conform NEN EN 13451-1.





Toepassingsgebied:

- openbare en privé-zwembaden met overloopgoten

Eigenschappen:

- eigenschappen
- gemakkelijk te hanteren
- goede prijs / kwaliteit verhouding
- individuele toepassingsmogelijkheden

Draagprofiel:

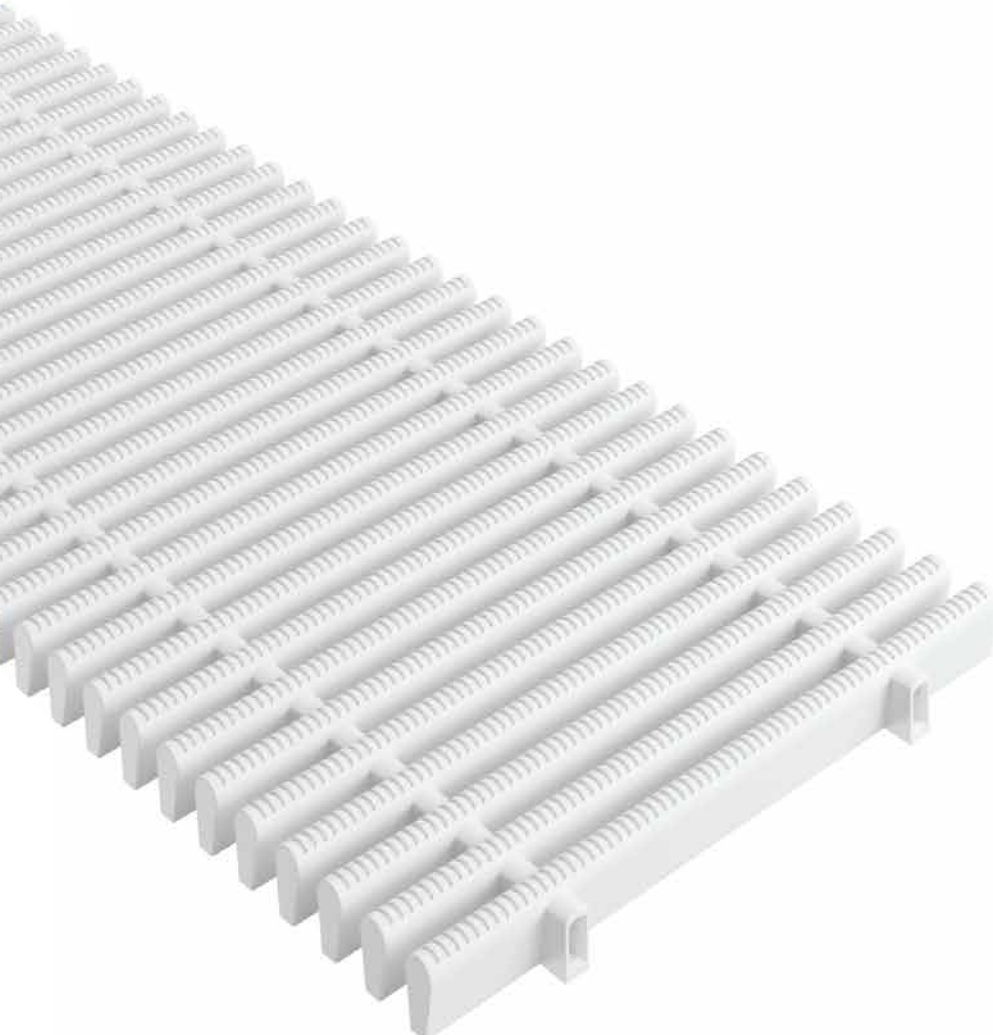
Bij het type 760 worden drie standaard elementen van 295 mm d.m.v. een vaste verbinding tot 885 mm deellengte gemaakt. Het type 760E wordt als standaardelement met een lengte van 295 mm geproduceerd.

De roosters zijn voorzien van een veiligheidsprofiel, getest op slipveiligheid en ingedeeld in de toepassingsklasse C.

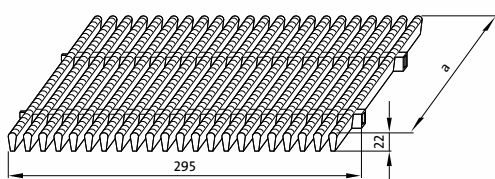
Deze roosters voldoen aan de hoge specifieke eisen m.b.t. natte ruimtes. Ze zijn leverbaar in de standaardbreedten 200, 300 en 400 mm. Speciale breedten kunnen desgewenst ook in breedten tussen 110 en 399 mm worden vervaardigd. De roosterhoogte bedraagt 22 mm.

Meer informatie:

www.emco-bau.com



Type 760 E



Standaard kleuren:



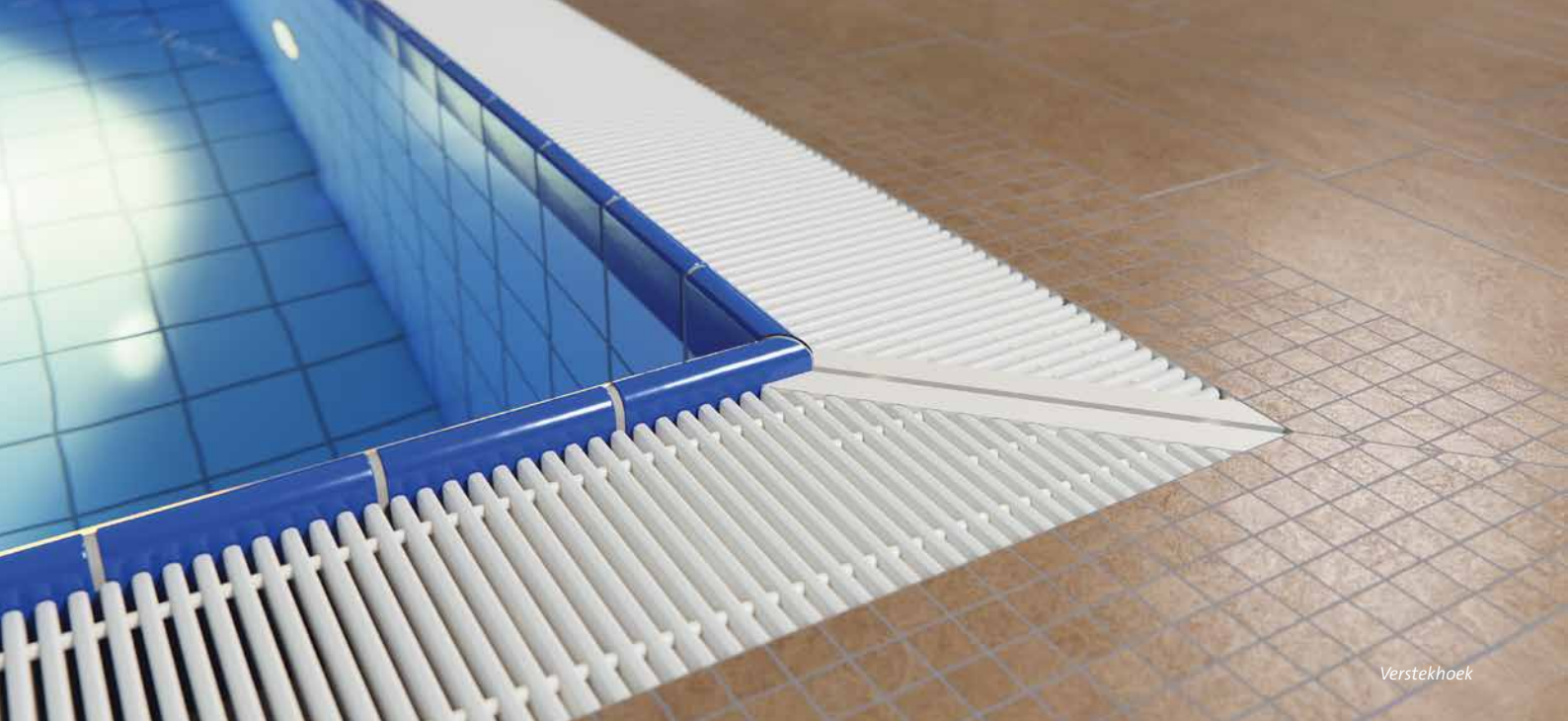
wit, conform RAL 9010 grijs, conform RAL 7001 beige, conform RAL 1001 geel, conform RAL 1018

Speciale kleuren: op aanvraag

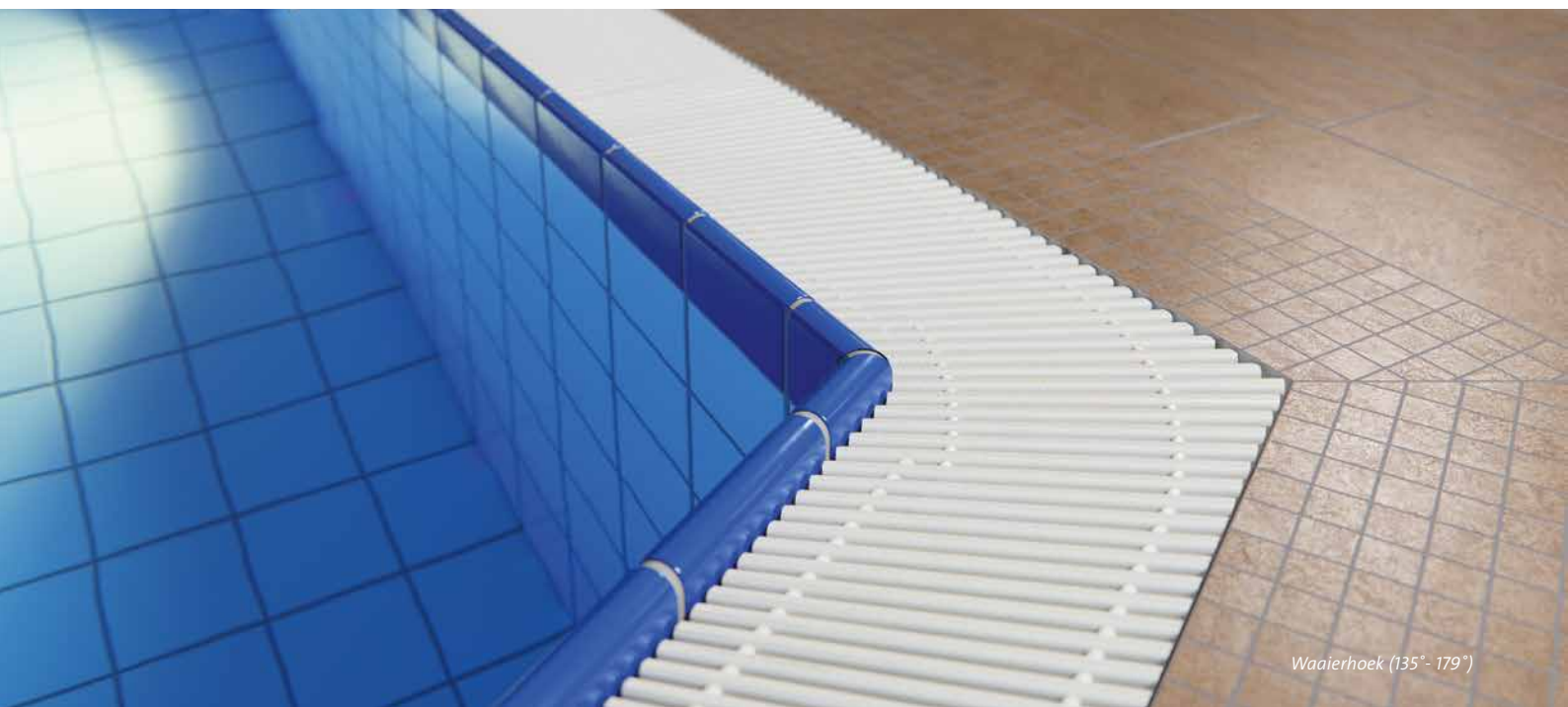
Specificaties:

Type	Hoogte (mm)	Roosterbreedte (mm) Speciale breedtes (op maat)	Roosterbreedte (mm) Speciale breedtes		
			200	300	400
760 E	22	110 - 399	✓	✓	✓
760	22	110 - 399	✓	✓	✓

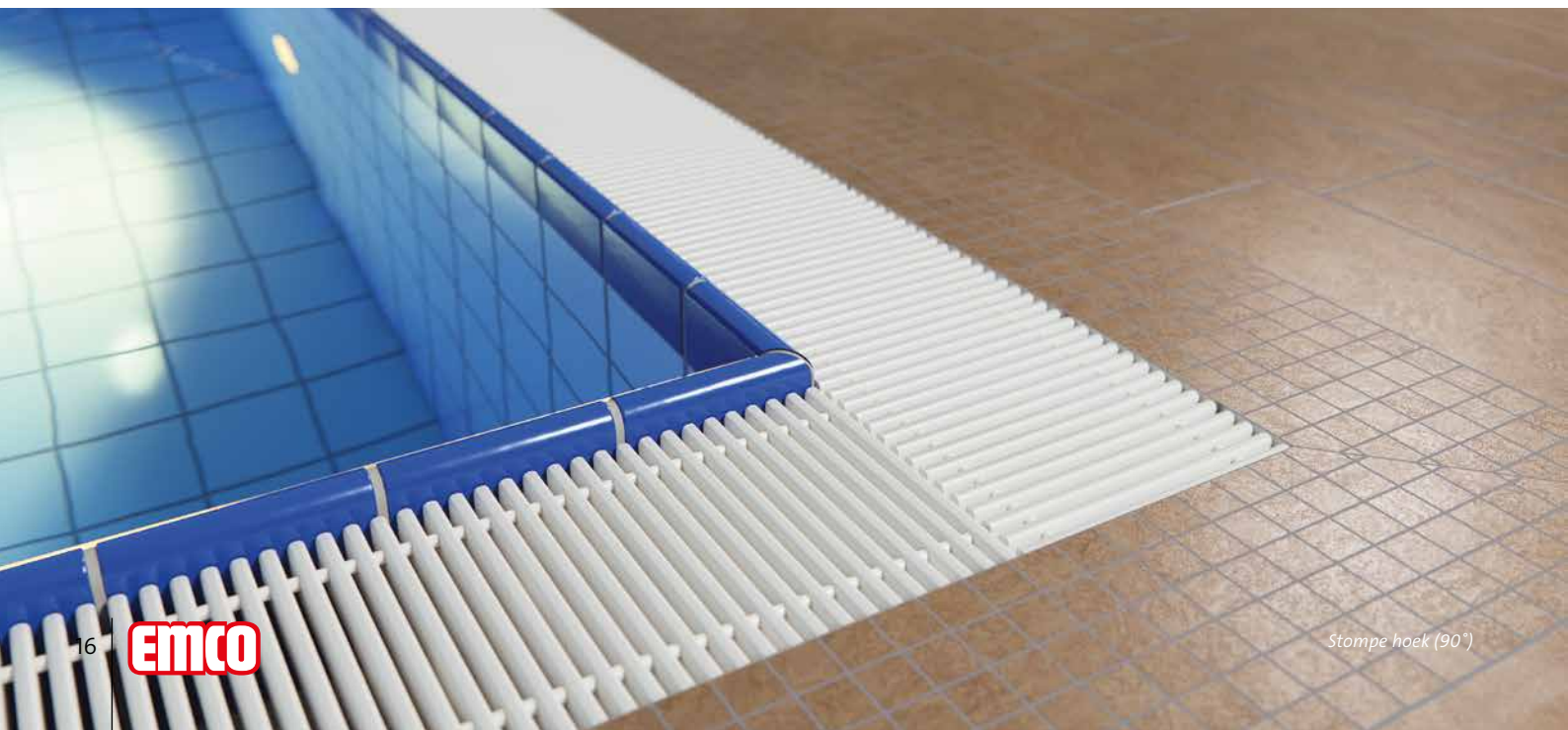
Voor hoekoplossingen en speciale vormen verwijzen wij u naar pagina 17



Verstekhoek

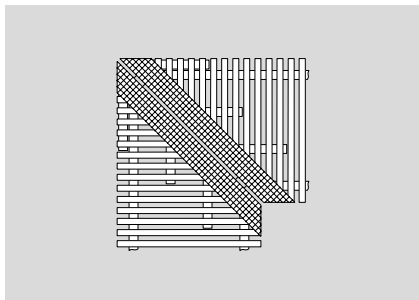


Waaierhoek (135° - 179°)

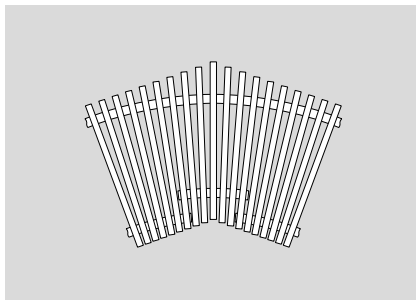


Stompe hoek (90°)

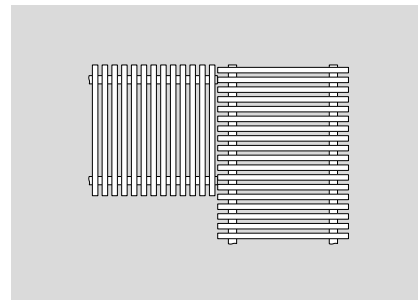
Verstekhoek



Waaierhoek (135° - 179°)



Stompe hoek (90°)



Omschrijving:

Er zijn verstekhoeken, waaierhoeken (135° - 179°) en stompe hoeken (90°) leverbaar.

Bij speciale kleuren dient u rekening te houden met langere levertijden.

Zwembadroosters hoekuitvoeringen:

Type	723/720	724/721	760
Verstekhoeken	✓	✓	✓
Waaierhoeken	✓	–	–
Stompe hoeken	✓	✓	✓



emco zwembadroosters – aanduidingsborden

Omschrijving:

emco zwembadroosters type 723 (720), 724 (721) en 760 zijn ook te leveren met aanduidingsborden.



Materiaal:

kunststof

Basiskleur:

blauw

Kleur letters:

wit

Letterhoogte:

80 mm

Voorbeelden voor opschriften:

Zwemmers, niet-zwemmers, recreatiebad, waterdiepte, etc.

Afmetingen:

150x295 mm

(letters bijv. 'WD 0,8m' of iets dergelijks)

150x590 mm

(letters bijv. 'Niet-zwemmers' of iets dergelijks)

Borddikte:

3,2 mm

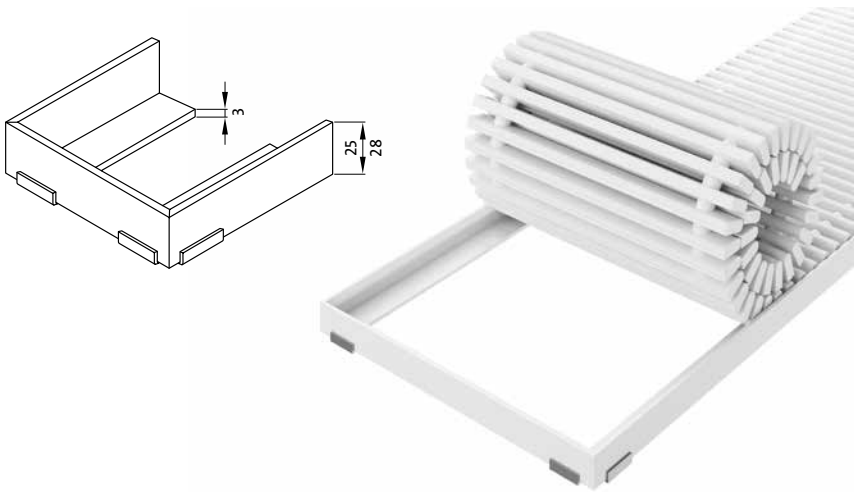
Meer informatie:

www.emco-bau.com

De borden zijn blauw en hebben een ruw (gestructureerd) oppervlak met wit ingegraveerde letters. De borden worden vlak in het roosteroppervlak gefreesd en vast in het rooster verzonken.



Type 780



Inbouwramen

Omschrijving:

emco inbouwramen worden voorge-monteerd geleverd in de profielmaten 25 x 28 x 3 mm of 28 x 25 x 3 mm passend voor de zwembadroosters met profielhoogten van 22 en 25 mm.

Draagprofiel:

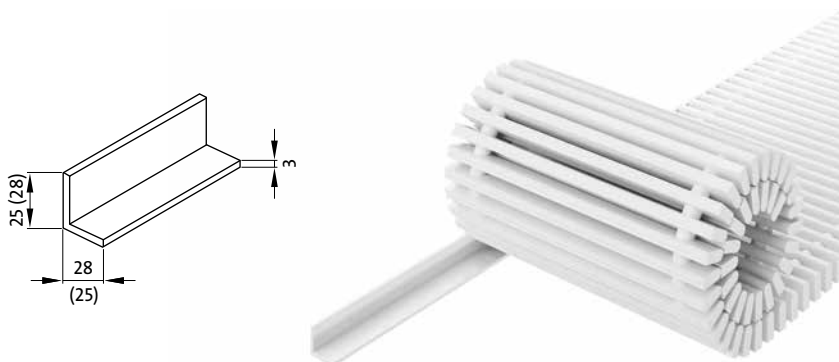
Polyester, wit (type 780)

De benodigde inmet selankers en afstandhouders (R.V.S.) zijn bij de levering inbegrepen. De inbouwramen kunnen niet in gebogen uitvoering worden geleverd.

Meer informatie:

www.emco-bau.com

Type	R-Inbouwramen	R-Breedtes	Materiaal	voor roosterhoogten van
780	25 x 28 x 3 mm 28 x 25 x 3 mm	100 - 350 mm 351 - 800 mm	Polyester	22 mm 25 mm



Hoekprofielen

Omschrijving:

Vergelijkbaar met het inbouwraam, maar dan geschikt voor éézijdige toepassing. Exclusief inmet selankers en afstandhouders.

Meer informatie:

www.emco-bau.com

Type	Hoekprofielen*	Materiaal	voor roosterhoogten van
780	25 x 28 x 3 mm 28 x 25 x 3 mm	Polyester	22 mm 25 mm

*Geschikt voor eenzijdige toepassing

emco zwembadroosters

(kunststof inzetstuk dat haaks op de bassinrand loopt en waar tegels op kunnen worden plaatst)

Toepassingsgebied:

- privé zwembaden
- hotels

Niet geschikt voor openbare zwembaden of zwembaden met hoge waterafvoer.

Leverbaar in de volgende vormen:

- rechte vorm
- verstekhoeken

Profielafstand:

De inkepingen van het kunststof element zijn de hechtingspunten voor de stenen. De bovenzijde van het kunststof is op een dusdanige wijze geproduceerd dat de maximale afstand tussen de tegels conform DIN EN 16582-1 en DIN EN 13451-1 is.

Water afvoer:

De water afvoer werkt door middel van verschillende kleine drainagegootjes die parallel aan de goot, tussen de tegels, zitten. Als gevolg van de kunststof elementen bestaat de kans dat een bepaalde hoeveelheid water op de badrand terecht komt. Wanneer u een hoge mate van water af dient te voeren adviseren wij één van onze zwembadroosters op de pagina's 10 t/m 15 toe te passen.

Meer informatie:

www.emco-bau.com

Standaard kleuren:

zwart, conform RAL 9005

Op verzoek ook leverbaar in wit, conform RAL 9010

Specificaties:

Type	Hoogte* (mm)	Roosterbreedte (mm)	Segmentlengte (mm)
723 DESIGN	ongeveer 22-32	150 - 300	max. 500

* incl. 8 mm dikke strips

Waarschuwing: Hoogtes van minder dan 28 mm worden gerealiseerd door middel van inkepingen aan de onderzijdes van de kunststof elementen.

Eigenschappen:

- op maat gemaakte kunststof inkepingen
- geschikt voor normaal loopverkeer in zwembaden
- geschikt voor de meeste overloopgoten (uitgaande van een gelijke opligging)
- geschikt voor montage achteraf



reddot award 2017 winner



Kunststof element:

De profielen met inkepingen aan de bovenzijde worden verbonden door schroefdraad, afstandhouders en kunststof koppelstukken. De elementen zijn geschikt om tegels op te verlijmen.



Algemeen opmerking:

De gebruiker is er verantwoordelijk voor dat de tegels op maat worden gemaakt en worden verlijmd op het kunststof element conform de emco montagevoorschriften.

Eisen waaraan tegels dienen te voldoen:

- getest op antislip eigenschappen in natte en vochtige ruimtes
- het emco zwembadrooster 723 DESIGN is geschikt voor tegels met een dikte van 8 mm
- emco dient voor productie op de hoogte te worden gesteld van eventuele andere tegeldiktes (minimale dikte is 7 mm)
- merkonafhankelijke tegels zijn mogelijk

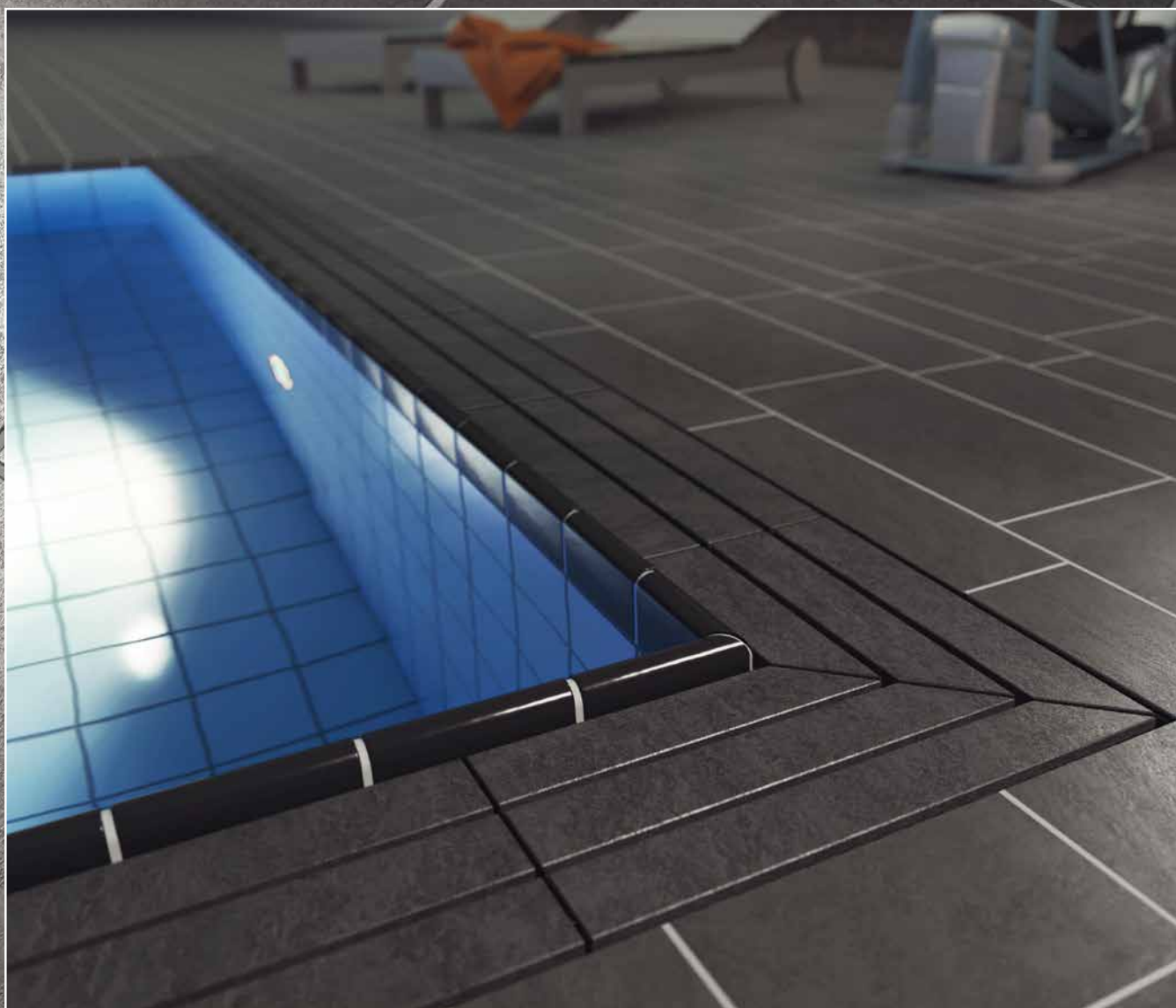
Eisen waaraan natuursteen dient te voldoen:

- de keuze van een bepaald soort natuursteen voor in een zwembad dient te worden gedaan door een natuursteen-specialist; het type natuursteen dient namelijk geschikt te zijn voor natte en vochtige ruimtes en bovendien aan de antislip eigenschappen te voldoen
- de materiaaldikte van natuursteen zorgt ervoor dat de hoogtes anders zijn dan bij gebruik van tegels
- natuursteen dient sowieso niet te worden gebruikt in zoutwaterbaden

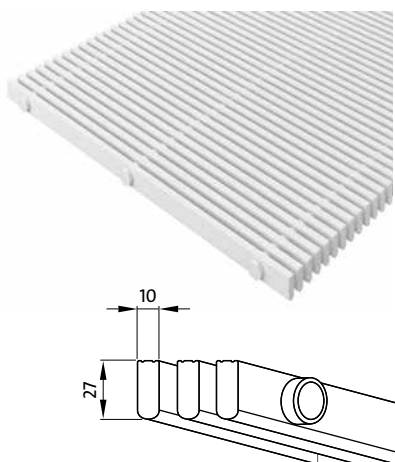
emco zwembadroosters

Type 723 DESIGN

Speciaal voor overloopgoten in privé zwembaden en hotels waar de focus ligt op het design van het zwembadrooster in harmonie met de badrand. Het kunststof element van het type 723/DESIGN wordt door emco geleverd. De klant kan hier zelf een tegel of natuursteen op verlijmen.



Type 771



Omschrijving:

Vloerrooster in starre uitvoering in hoogtes van 27 tot 45 mm, (naar wens ook in buitenstandaard hoogtes) voor opliggende toepassing (type 771), naar alle kanten onderspoelbaar (type 772) en voor vrijdragende toepassing tot een maximale breedte van 1.000 mm (type 775).

Toepassingsgebied:

- openbare douchegelegenheden
- barrièrevrrije douchegelegenheden
- voetenbad

Standaard kleuren:

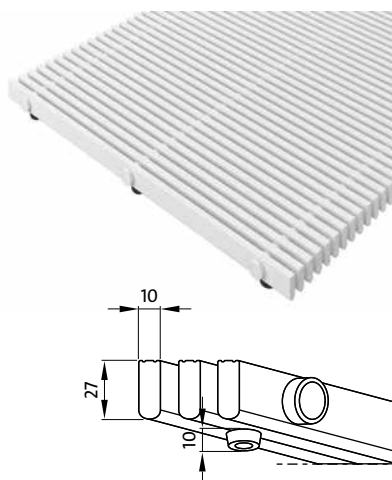


Speciale kleuren: op aanvraag

Specificaties:

Model	Inbouwhoogte (mm)	Breedte tot (mm)	Opmerking
Type	27	Naar wens	Volledig ondersteund
772	27 + 10	Naar wens	Waterafvoer
775	45	max. 1000	Vrijdragend (GFK-profiel)

Type 772

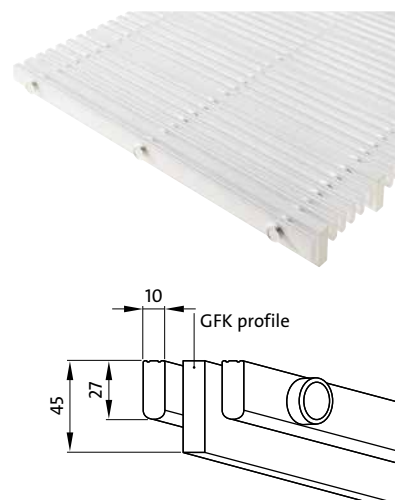


Eigenschappen:

- esthetisch verantwoord
- goede waterafvoer
- hoge slipveiligheid
- corrosievrij
- chloor-, zee- en kuurwaterbestendig

Veiligheid, stabiliteit en solide verwerking zijn voorwaarden die aan deze roosters worden gesteld en waaraan uiteraard wordt voldaan. Door het hoge eigen gewicht is het niet mogelijk dat de vloerroosters gaan drijven. Leverbaar zijn naast rechthoekige roosters ook bijna alle speciale vormen, zoals cirkelvormige roosters en roosters met meerdere hoeken. (GFK-profielen bij type 775 met een afstand van 250 mm; profielen alleen in wit leverbaar)

Type 775



Draagprofiel:

Massiefprofiel van hoogwaardig, schokbestendige kunststof met UV-absorptie. De bovenzijde van de roosters is voorzien van een veiligheidsprofiel (SPP). Verbindingselementen van glasvezelversterkte polyesterbuizen; staafafstand conform NEN EN 13451-1.

Meer informatie:

www.emco-bau.com



Omschrijving:

emco hygiënematten hebben al decenia hun dienst bewezen in alle natte ruimtes waar slip- en infectiegevaar bestaat. Hier vormen emco hygiënematten de ideale oplossing. Vooral in openbare zwembaden waar op grond van het hoge aantal bezoekers bijzondere waarde moet worden gehecht aan ongevallenpreventie en hygiëne, maar ook in privé-zwembaden en sauna's worden emco hygiënematten toegepast.

emco hygiënematten kunnen eenvoudig worden ingezet als vormgevingscomponent. De matten worden geleverd in de vertrouwde normbreedtes van 600, 800 en 1.000 mm. Desgewenst zijn echter ook andere breedtes tot 2.000 mm (type 600) en 1.200 mm (type 601) verkrijgbaar.

Materiaal:

Voor deze matten worden uitsluitend hoogwaardige kunststoffen gebruikt die een hoge slijtvastheid, levensduur en op grond van het porievrije, gesloten oppervlak, een uitstekende hygiëne waarborgen. De emco hygiënematten kunnen gebruikt worden bij een temperatuur variërend van 0 tot 60 °C.

Opgelet:

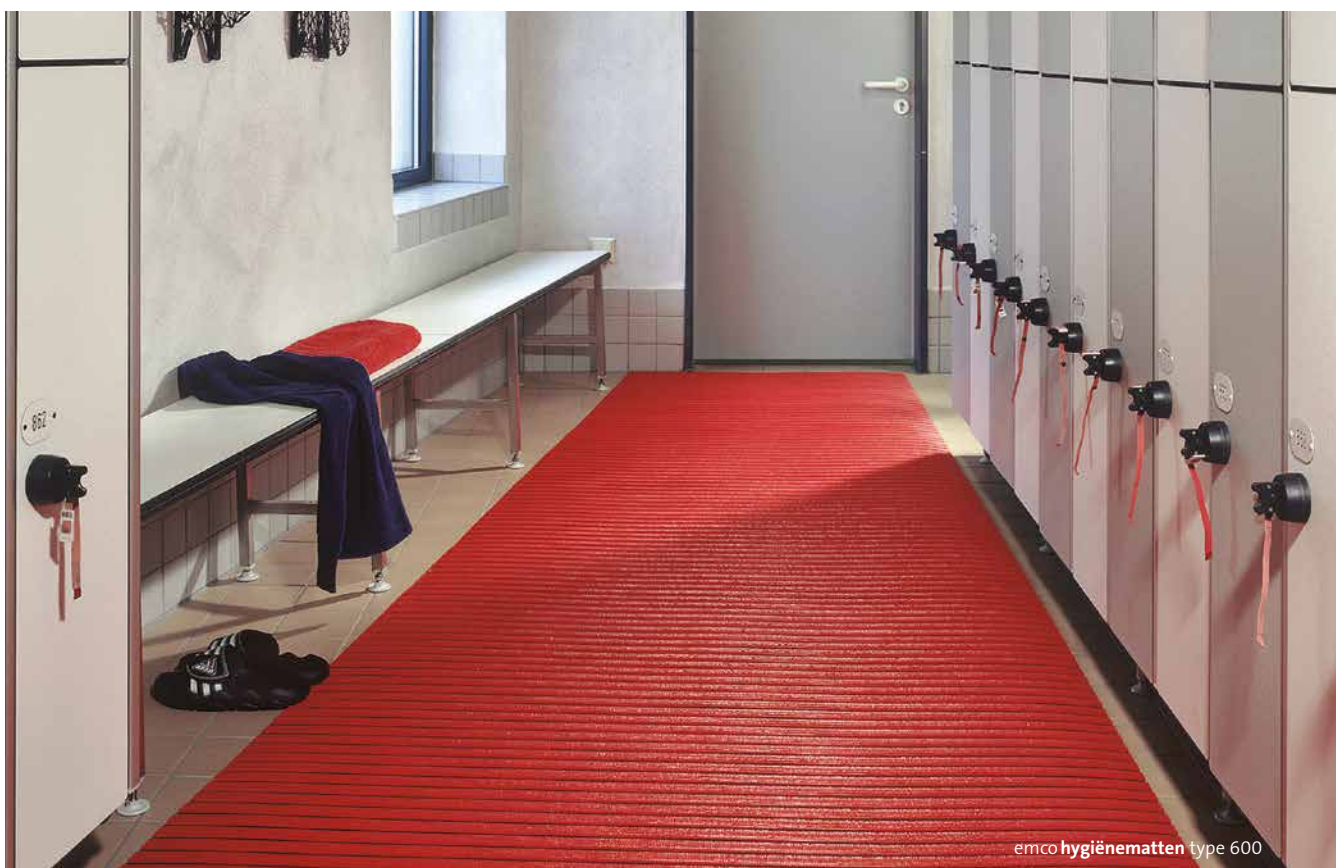
Hygiënematten zijn slechts beperkt geschikt voor toepassing onderwater!

Meer informatie:

www.emco-bau.com

Toepassingsgebied:

1. Openbare inrichtingen
 - overdekte zwembaden en buitenbaden
 - recreatie- en kuurbaden
 - sporthallen
 - scholen
 - sauna's
 - kuur- en ziekenhuizen
 - hotels
 - souchegelegenheden
2. Industriële en commerciële sector
 - sentaal- en chemielaboratoriums
 - gastronomie
 - fitnessstudio's
 - aolariums
3. Scheepvaart
 - loopwegen op een schip enz.
4. Huishouden
 - zwembaden
 - sauna's
 - douches (badkamer)





Type 600

Bij het type 600 bestaat de bovenzijde uit geprofileerd, schokbestendig hard kunststof, de onderzijde is (van zwart zacht kunststof) vastgelast.



Eigenschappen:

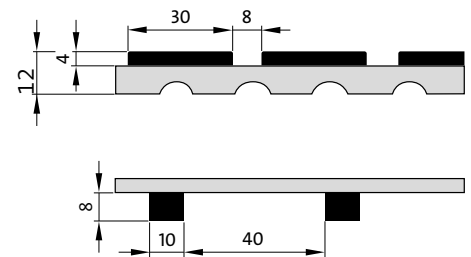
- esthetisch verantwoord
- goede waterafvoer
- hoge slipveiligheid met classificatieniveaus C
- corrosievrij
- chloor-, zee- en kuurwaterbestendig
- hygiënisch betrouwbaar
- voetschimmel afstotend
- oprolbaar
- volledig onderspoelbaar
- veelzijdige kleurkeuze

Specificaties:

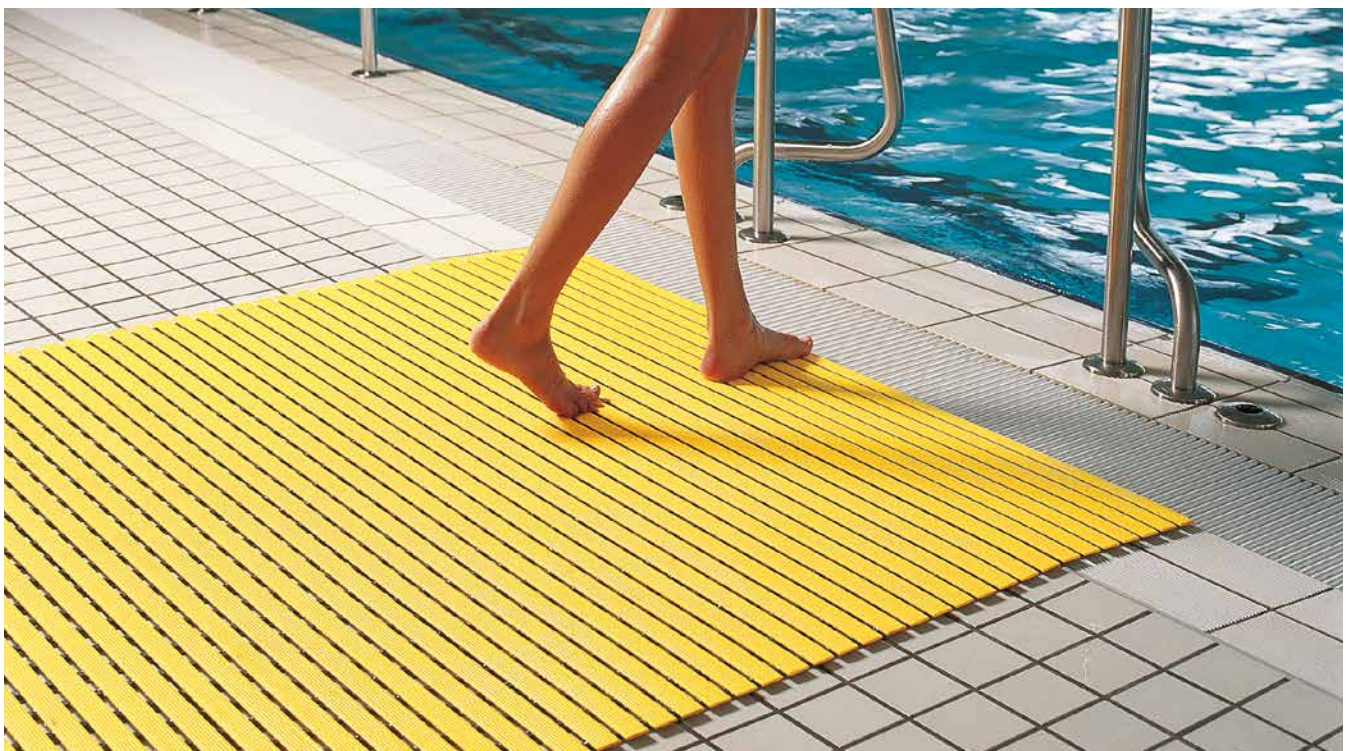
Type	Hoogte (mm)	Standaardbreedtes (mm)	Op maat (mm)
600	12	600/800/1000	max. 2000

Gewicht per m² (bij breedte tot 2 m en lengten tot 25 m): ca. 6 kg/m²

Kleuren:



emco hygiënematten kunnen niet in Zwitserland worden geleverd.



Type 601

Bij het type 601 zijn zowel de boven- als de onderlijsten vervaardigd van geprofileerd zacht kunststof en daarom zeer aangenaam voor de voet.

Eigenschappen:

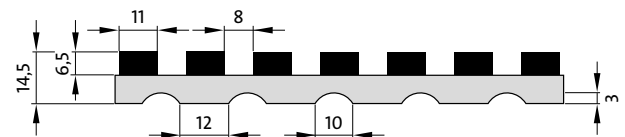
- met waterafvoer aan alle zijden
- UV-bestendig
- eveneens geschikt voor het buitenbereik
- hoogste slipveiligheid dankzij classificatieniveau C conform DIN 51097
- dankzij antibacteriële en schimmelwerende uitrusting tegelijkertijd resistent tegen bacteriën en schimmels
- corrosievrij
- chloor-, zee- en kuurwaterbestendig
- oprolbaar

Specificaties:

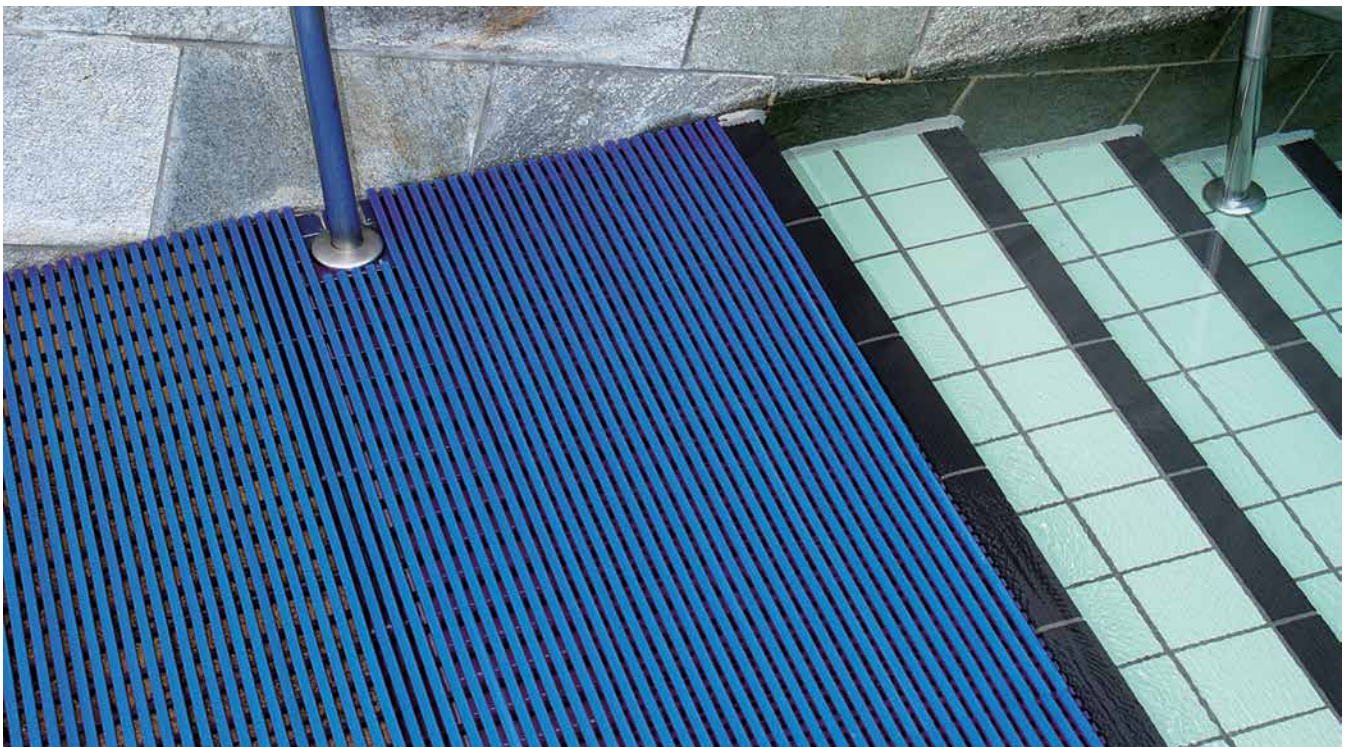
Type	Hoogte (mm)	Standaardbreedtes (mm)	Op maat (mm)
601	14,5	600/800/1000	max. 1200

Gewicht per m² (bij breedten tot 1.2 m en lengtes tot 15 m): ca. 7 kg/m²

Kleuren:



emco hygiënematten kunnen niet in Zwitserland worden geleverd.





Reinigings- en onderhoudsinstructies

Op grond van onze meer dan 45-jarige ervaring in de productie van zwembadroosters en onze hoogwaardige productmaterialen garandeert emco u een uitstekend merkproduct met een fraai design en een individuele vormkeuze.

Algemene gegevens over emco zwembadroosters

Alle onderdelen van de emco zwembadroosters zijn van weer- en ozonbestendig kunststof en zijn chloor-, zee- en kuurwaterbestendig. De zwembadroosters zijn schokbestendig, beschikken over een hoge slijt- en slipvastheid en een goede chemische bestendigheid.

emco zwembadroosters – reiniging en onderhoud

Voor een lange levensduur moeten de emco zwembadroosters regelmatig en volgens de voorschriften gereinigd worden. Hiervoor moeten de roosters een tot twee keer per week (in thermaal- en zoutwaterbaden, mineraalbaden en zwavelbaden ook vaker) worden gereinigd met inachtneming van de DIN 19643 en de instructiebladen van de 'Deutsche Gesellschaft für das Badewesen'.

Wij adviseren, voor de reiniging van emco zwembadroosters uitsluitend in de handel verkrijgbare, neutrale en milde alkalische kunststofreinigers* te gebruiken. Voor de dosering en de inweektijd van de reinigers verwijzen wij naar de relevante fabrikantenvoorschriften die strikt in acht moeten worden genomen. In ieder geval moeten alle reinigingsmiddelresten met voldoende schoon water worden afgewassen (ook mogelijk met de hogedrukreiniger tot 50 bar en een maximale watertemperatuur van 65 °C, met inachtneming van een minimale afstand tot het rooster van ca. 30 cm). Het gebruik van ongeschikte reinigingsmiddelen, verkeerde doseringen, te lange in-

weektijden of onvoldoende spoeling met schoon water kunnen leiden tot verbrossing of zelfs poreusheid – en eventueel verkleuring van het materiaal.

Type 723 DESIGN

Wanneer tegels of natuursteen worden verlijmd op het emco zwembadrooster 723 DESIGN, hanteren wij speciale reinigings- en onderhoudsadviezen, welke bij de levering worden meegeleverd. Uiteraard kunnen wij deze ook nasturen.

De chemische en fysische bescherming van het emco zwembadrooster 723 DESIGN is sterk afhankelijk van het type tegel of natuursteen dat op het zwembadrooster wordt bevestigd. Lees daarom goed de reinigings- en onderhoudsinstructies van uw tegel- of natuursteenleverancier.

emco hygiënematten

Voor de reiniging en onderhoud van de hygiënematten van het type 600 en 601 gelden dezelfde instructies als voor de zwembadroosters. Gebruik de hogedrukreiniger echter alleen korstondig bij het type 601 om de hygiëmat niet te beschadigen.

Opslag gedurende de winter

Buiten het badseizoen dienen de zwembadroosters (voor zover deze in buitenbaden worden gebruikt) opgeslagen en met een geschikte folie afgedekt te worden om onnodige schade en verontreinigingen van de roosters te vermijden.

emco inbouwramen – reiniging en onderhoud

Inbouwramen van R.V.S. (V4A, materiaalnummer 1.4404):

Het gebruik van zout- en azijnzuurhoudende reinigingsmiddelen op en in de buurt van R.V.S.-ramen is strikt verboden. Wij adviseren het gebruik van reinigingsmiddelen* op basis van fosfor- of citroenzuur. Op R.V.S.-ramen die niet voortdurend door zwembadwater worden omspoeld, kunnen na herhaalde-

lijk aandrogen van het zwembadwater vuildeeltjes achterblijven. Zonder een regelmatige, minimaal een keer per week uitgevoerde reiniging (conform DIN 19643) kan puntroestvorming optreden die door corroderen in de vorm van bruine vlekken zichtbaar wordt.

Inbouwramen van glasvezelversterkt polyster: Hier gelden dezelfde reinigings- en onderhoudsinstructies als voor zwembadroosters.

*Opmerkingen over de reinigingsmiddelen:

Gebruik a.u.b. uitsluitend reinigingsmiddelen die in de lijst van gekeurde reinigingsmiddelen voor keramische vloerbedekkingen in zwembaden (lijst RK) vermeld staan. Neem daarbij de gebruiks- en doseringsaanwijzingen van de reinigingsmiddelfabrikanten strikt in acht.

emco service

Aan te bevelen: de emco advies-, maatvoerings- en plaatsingservice. De meer dan 45-jarige ervaring in de productie van zwembadroosters resulteert in een knowhow dat van meet af aan succes garandeert.

De voordelen liggen voor de hand:

- garantie voor een zo goed mogelijk resultaat vanaf het begin
- vermindering van kostbare en tijdrovende wijzigingen
- vakkundige oplossingen van individuele problemen

Wij zijn niet aansprakelijk voor schade die terug te voeren is op het negeren van deze reinigings- en onderhoudsinstructies en door ondeskundig gebruik van de emco producten.

Alle zwembadroosters zijn niet geschikt om op instroomopeningen in het zwembad te monteren.

Chemische en fysieke bescherming

Chemische bescherming van zwembadroosters, vloerroosters en hygiënematten:

Types	720, 721, 723, 724, 771, 772, 775	760, 760 E	600, 601
Water	■ ■ ■ ■	■ ■ ■ ■	■ ■ ■ ■
Anorganische zuren	■ ■ ■ ■	■ ■ ■ ■	■ ■ ■ ■
Zwakke zuren	■ ■ ■ ■	■ ■ ■ ■	■ ■ ■ ■
Sterke zuren	■ ■	–	■ ■
Oxiderende zuren	–	–	■ ■
Waterstoffluoride	■ ■	–	■ ■
Sterke organische zuren	■ ■ ■	■ ■ ■ ■	■ ■ ■
Zwakke basen	■ ■ ■ ■	■ ■ ■ ■	■ ■ ■ ■
Sterke basen	■ ■ ■ ■	■ ■ ■ ■	■ ■
Alifatische koolwaterstof	■ ■ ■ ■	■ ■ ■ ■	–
Gechloreerde koolwaterstof	–	–	–
Lage alcoholen	■ ■	■ ■ ■ ■	■ ■ ■ ■
Ester	■ ■ ■ ■	■ ■	■ ■ ■ ■
Ketonen	–	■ ■ ■ ■	–
Ether	■ ■ ■ ■	■ ■	■ ■
Aromatische koolwaterstof	–	■	–
Benzine	■ ■ ■ ■	■	–
Brandstofmengsel	–	■	–
Minerale olie	■ ■ ■ ■	■ ■	■ ■
Vetten, oliën	■ ■ ■ ■	■ ■ ■	■ ■
Onverzadigde gechloreerde koolwaterstoffen	–	–	–
Terpentijn	–	–	–

■ ■ ■ ■ = bestendig, ■ ■ ■ = in het algemeen redelijk bestendig, ■ ■ = beperkt bestendig, ■ = meestal niet bestendig, – = Niet bestendig

Fysische waarden van zwembadroosters, vloerroosters en hygiënematten:

Fysische gegevens	Testmethode	Eenheden	Waarde voor type 723, 724 (760)
Dichtheid	DIN 53479 ISO R 823 ASTM D 1505	g/ml	1,43 (0,91)
Treksterkte	DIN 53455 ISO R 527 ASTM D 638	N/mm ²	48 (34)
Uitzetting	DIN 53455 ISO R 527 ASTM D 638	%	> 15 (> 7)
Vicat-versmeltingstemperatuur	DIN 53460/B ISO R 306	°C	80 (90)
Elasticiteitsmodules	DIN 53457 ISO R 306	N/mm ²	2500 (1250)
Waterdoorlaat (100°C, 24 uur)	DIN 53471 ISO R 117	%	< 0,1 (0,1)
Kerfslagvastheid	DIN 53453	KJ/m ²	30 (7)
Inslaghardheid	DIN 53456	N/mm ²	65 (100)
Maximale gebruikstemperatuur		°C	106 (70)
Lineaire uitzettingscoëfficiënt		10 ⁻⁴ /K	0,7 (1,5)

Referenties

Nederland	
Amrâth Hotel	Amsterdam
Sportplaza Mercator	Amsterdam
Zwembad Mahler	Amsterdam
Bijlmer Sportcentrum	Amsterdam
Noorderparkbad	Amsterdam
Zwembad Hoornse Vaart	Alkmaar
Blooming Volkshogeschool	Bergen
Thermen Barendrecht	Barendrecht
Thermen Holiday	Schiedam
Zwembad Den Hommel	Utrecht
Zwembad Brandenburg	Bilthoven
Zorgcentrum Het Gors	Goes
Recreatiebad Stappegoor	Tilburg
De tongelreep zwemparadijs	Eindhoven
De IJzeren Man subtropisch zwembad	Weert
Pellikaan Health & Racquet Club	Maastricht
Thermae 2000	Valkenburg
Sanadome	Nijmegen
Zwembad De Grote Koppel	Arnhem
Zwembad Malkander	Apeldoorn
Thermen Bussloo	Voorst
Veluwse Bron	Emst
Zwembad Sportstad	Heerenveen
Zwembad De Blauwe Golf	Leeuwarden
Zwembad Kalverdijkje	Leeuwarden
Sportlagune	Heerhugowaard
Zwembad de Steur	Kampen
Zwembad de Crommenije	Krommenie
Zwembad Banackers	Etten-Leur
MFC	Rozenburg
Zwembad den Butter	Rijen
De Krim Texel Vakantiepark	De Cocksdorp
KJC Heliomare	Heemskerk
Hof van Saksen	Nooitgedacht
Sportstad Heerenveen	Heerenveen
Sportcomplex Merwestein	Nieuwegein
Landal Port Greve	Brouwershaven
Zwembad Vitaloo	Bolsward
Twentebad	Hengelo
Sportcentrum de Zandzee	Bussum

Zwembad de Plons	Beuningen
Zwembad de Welle	Drachten
Malkander Aquacentrum	Drachten
Beerze Bulten Vakantiepark	Beerze
Zwembad de Lansingh	Krimpen aan den IJssel
Zwembad Hoornse Vaart	Alkmaar
Zwembad Jaspers	Winterswijk
Port Zélande	Ouddorp
Thermen Houten	Houten
Het Dommelbad	Boxtel
De Parel	Domburg
Thermen Holiday	Schiedam
De Lockhorst	Sliedrecht
Camping Vreehorst	Winterswijk
Sport- en recreatiecentrum Dol-Fijn	Maassluis

België	
Renaissance Hotel	Brussel
Aqualibi	Wavre
Hotel Dolce	La Hulpe
Stedelijk Zwembad 't Zeepaardje	Vilvoorde
Nationaal Multiple Sclerose Centrum, Revalidatiebad	Meisbroek
Gemeentelijk Zwembad De Motte	Zaventem
BLOSO	Hofstade
Zwembad Plantin & Moretus	Antwerpen
Zwembaden Netepar	Herentals
Zwembad 't Beerke	Beerse
Zwembad De Nachtegaal	Kontich
David Lloyd Leisure Ter Elst	Edegem
De Nekkerspool	Mechelen
Sportoase Philipssite	Leuven
Provinciaal Domein	Kessel-Lo
British School of Brussels	Tervuren
Begijntjesbad	Overijse
S&R	Hasselt
Molenheide	Houthalen
Zwembad Prinsenvak	Maasmechelen
Zwembad „De Kimpel“	Bilzen
CHU Sart Tilman Piscine Thérapeutique	Angleur
Hallenbad	Kelmis
Piscine Communale	Ciney

Referenties

Helios	Charleroi
Sunparks Vielsalm	Vielsalm
Piscine Communale te Virton	Virton
S&R Piscine du Grand Large	Mons
Sportoase Champ de la Lune	Braine-Le-Comte
Piscine Communale	Boussu
Piscine Communale	Saint-Ghislain
De Valkaart	Oostkamp
Open Zwembad De Raan	Knokke-Heist
Sportoase Duinenwater	Knokke
TMVW Noordzeebad	Blankenberge
Sunparks De Haan	De Haan aan zee
TMVW Wielingenbad	Wenduine
Zwembad Mimosa	Kortrijk
Plopsaqua	De Panne
Sunparks Oostduinkerke	Oostduinkerke aan zee
Zwembad De Treffer	Waregem
Stedelijk Zwembad	Ieper
Badhuis	Menen
Gemeentelijk zwembad	Menen
Zwembad De Kouter	Poperinge
Van Eyck Zwembad	Gent
S&R Rozenbroeken	Gent
Sinbad	Sint-Niklaas
Stedelijk zwembad	Sint-Niklaas
S&R De Meerminnen	Beveren
Provinciaal Domein Puyenbroeck	Wachtebeke
De Bevegemse Vijvers	Zottegem
Sportoase	Oudenaarde
Gemeentelijk Zwembad	Aalter
Zwembad Den Boer	Zomergem

Luxemburg

Badanstalt (VDL)	Luxembourg
Piscine Olympique d'Coque	Kirchberg
An der Schwemm	Bettembourg
Centre Sportif René Hartman	Dudelange
Piscine Communale	Schifflange
Escher Schwimm	Esch s/Alzette
Aquasud	Differdange
Domaine Thermal	Mondorf-les-Bains

Frankrijk

Complexe Aqualudique de Sablé sur Sarthe	Sablé-sur-Sarthe
Piscine de Nay	Nay
Piscine de Pompey	Pompey
Piscine Saint-Geours	Saint-Geours-de-Mareme
Piscine de Rocheplane	Saint-Hilaire-du-Touve
Piscine de Beaurepaire	Beaurepaire
Piscine de L'Isle Adam	L'Isle-Adam
Piscine de Boulogne-Billancourt	Boulogne-Billancourt
Vitam' Parc Migros Neydens	Neydens

Groot-Brittannië

Hyatt Regency	Birmingham
Ramada Jarvis Hotel	South Crawley
Hilton Metropole Hotel	London
Champneys Forest Mere Health Resort	Hampshire
Total Fitness Health & Fitness Centres	landelijk

Spanje

Dorint Royal Golfresort & Spa	Camp de Mar, Mallorca
Hotel Palm Beach	Maspalomas, Gran Canaria
Wedstrijdzwembad Olympiade 1992	Barcelona

Zweden

Zwembad Avesta	Avesta
----------------	--------

Rusland

Wedstrijdzwembad Olympiade 1980	Moskou
---------------------------------	--------

Korea

Wedstrijdzwembad Olympiade 1988	Seoul
---------------------------------	-------

Japan

Saporro Therme	Saporro
----------------	---------

Verkoopkantoren

Deutschland (Zentrale)

emco Bau- und Klimatechnik GmbH & Co. KG
Geschäftsbereich Bautechnik
Breslauer Str. 34–38
49808 Lingen (Ems)
Tel. (+49) 0591/9140-0
Fax (+49) 0591/9140-852
bau@emco.de

1 Niederlassung Hamburg, Schleswig-Holstein

Dieter Hamann
Eggenkamp 35
48341 Altenberge
Tel. (02505) 947050
Fax (02505) 947051
d.hamann@emco.de

2 Vertriebsbüro Niedersachsen, Bremen

Mike Soblys
Spessartstr. 3
49809 Lingen
Tel. (0591) 963880
Fax (0591) 9638844
info@emco-soblys.de

3 Niederlassung Nordrhein-Westfalen

emco Bau- und Klimatechnik GmbH & Co. KG
Bützgenweg 4
45239 Essen
Tel. (0201) 54565-0
Fax (0201) 54565-50
bau-essen@emco.de

4 Niederlassung Hessen-Nord

Frank Borsuk
Mariendorfer Str. 4
34127 Kassel
Tel. (0561) 9892050
Fax (0561) 9892051
f.borsuk@emco.de

5 Niederlassung Frankfurt

Stefan Wittig
Lindenstr. 38
61184 Karben
Tel. (06039) 929577
Fax (06039) 929588
s.wittig@emco.de

6 Niederlassung Süd-West

emco Bau- und Klimatechnik GmbH & Co. KG
Mörscher Str. 5
76275 Ettlingen
Tel. (07243) 5059-3
Fax (07243) 5059-59
bau-ettlingen@emco.de

7 Vertriebsbüro Bayern-Süd

Franke Bauartikel GmbH
Schleißheimer Str. 84
85748 Garching-Hochbrück
Tel. (089) 327082-3
Fax (089) 3202151
info@gitterrost-franke.de

8 Vertriebsbüro Bayern-Nord

Ochs Bauartikel GmbH
Thumenberger Weg 12
90491 Nürnberg
Tel. (0911) 54447-0
Fax (0911) 54447-20
info@ochs-bauartikel.de

9 Vertriebsbüro Sachsen

Matthias Matthes, Dipl.-Ing.
Paditzer Str. 30
04600 Altenburg
Tel. (03447) 502792
Fax (03447) 504941
matthias.matthes@enviatel.net

10 Niederlassung Thüringen

Maik Steller, Ing.
Tangermünder Str. 8
06124 Halle/Saale
Tel. (0345) 6902791
Fax (0345) 5515502
m.steller@emco.de

11 Niederlassung Sachsen-Anhalt

Maik Steller, Ing.
Tangermünder Str. 8
06124 Halle/Saale
Tel. (0345) 6902791
Fax (0345) 5515502
m.steller@emco.de

12 Niederlassung Berlin, Brandenburg

emco Bau- und Klimatechnik GmbH & Co. KG
Komturstrasse 18
12099 Berlin
Tel. (030) 3117924-50
Fax (030) 3117924-88
bau-berlin@emco.de

13 Niederlassung Mecklenburg-Vorpommern

Thomas Kästner, Dipl.-Ing.
Max-Garthe-Str. 19
18146 Rostock
Tel. (0381) 669791
Fax (0381) 669792
t.kaestner@emco.de



Verkoopkantoren internationaal

Austria

emco Bau- und Klimatechnik
Vertriebsges.m.b.H.
Abteilung Bautechnik
Ausstellungsstr. 6
2020 Hollabrunn/AT
Tel. (+43) 029 52 302 60 120
Fax (+43) 029 52 302 60 21
wwithalm@emco-bau.at
www.emco-bau.com

Switzerland

emco Schweiz AG
Obfelderstrasse 41 a
8910 Affoltern a. A./CH
Tel. (+41) 044 500 35 50
Fax (+41) 044 500 35 59
info@emco-schweiz.ch
www.emco-bau.com

Great Britain / Northern Ireland

emco UK Ltd.
5 Plough Road
Wellington
Telford
TF1 1ET
Tel. (+44) 01952 256 446
Fax (+44) 01952 262 940
enquiries@emcouk.co.uk
www.emco-bau.com

Netherlands

emco Benelux B.V.
Divisie Bouwtechniek
Postbus 66
5320 AB Hedel/NL
Baronieweg 12 B
5321 JW Hedel/NL
Tel. (+31) 073 599 8310
bouwtechniek@benelux.emco.de
www.emco-bau.com

Belgium / Luxembourg

emco Benelux B.V.
Divisie Bouwtechniek
Veldrijck 2
8530 Harelbeke/BE
Tel. (+32) 056 224 978
bouwtechniek@benelux.emco.de
www.emco-bau.com

France

emco France SAS
8 Rue des Perrières ZI
39700 Dampierre/FR
Tel. (+33) 03 84 80 16 20
Fax (+33) 03 84 80 16 21
info@emco.fr
www.emco.fr

Spain

emco Spain S.L.U.
Carretera de L'Hospitalet 147-149
Cityparc Atenas 2º2a
08940 Cornellà de Llobregat
(Barcelona)/ES
Tel. (+34) 932 411 425
(+34) 902 180 024
Fax (+34) 932 411 426
info@es.emco.de
www.emco-bau.com

Italy

Andrea Gioco
Via A. Cardazzo 56/a
33070 Budoia (PN)/IT
Tel. (+39) 340 493 51 64
Fax (+39) 0434 18 20 120
info@it.emco.de
www.emco-bau.com

Poland

emco Polska Sp.z.o.o.
Ul. Makowskiego 1
02-784 Warsaw/PL
Tel./Fax (+48) 22 818 82 36
info@pl.emco.de
www.emco-bau.com

Russia

OOO emco Rus
Polesky Projezd 16, str. 1, off. 105
125367 Moscow/RU
Tel./Fax (+7) 499 940 19 16
info@ru.emco.de
www.emco-bau.com

Slovenia / Croatia

EM Sistemi
Laznica 1
5282 Cerklje/SVN
Tel. (+386) 51 435 159
info@emco.si
www.emco.si

Czech Republic

Novus Česko s.r.o.
Raspenava 191
46401 Raspenava/CZ
Tel. (+420) 482 360 750
Fax (+420) 482 360 399
rohozky@novus.cz
www.emco-bau.com

Slovakia

Tommar Slovakia s.r.o.
Lamacská Cesta 111
84103 Bratislava/SK
Tel. (+421) 2 64 46 16 16
Fax (+421) 2 64 46 15 15
tommar@tommar.sk
www.emco-bau.com

Sweden

Processing AB
Borgås Gårdsväg 9
434 39 Kungsbacka/SE
Tel. (+46) 300 83 70 00
Fax (+46) 300 83 70 99
info@processing.se
www.emco-bau.com

Denmark

Processing Danmark A/S
Vandværksvej 19
8300 Odder/DK
Tel. (+45) 8781 3366
Fax (+45) 8781 3367
kontakt@processing.dk
www.emco-bau.com

Finland

Suomen Allaslaite Oy
Alasinkatu 1-3
40320 Jyväskylä/FI
Tel. (+358) 20 720 9292
sal@allaslaite.fi
www.emco-bau.com

Greece

emco SA
5 Douk. Plakentias Str.
15127 Melissa-Athen/GR
Tel. (+30) 210 613 83 10
Fax (+30) 210 613 83 14
line@emco.gr
www.emco-bau.com

Turkey

emco Yapi Ltd. Sti.
Yigitler Mah. Otosansit 1
Blok No. 161-169
16290 Yildirim-Bursa/TR
Tel. (+90) 0224 342 43 05
Fax (+90) 0224 342 43 06
Mobile TR (+90) 554 786 85 06
Mobile DE (+49) 173 271 53 91
h.koru@emco.de
www.emco-bau.com

Middle East

emco Novus Middle East FZC
SAIF ZONE
Bldg. no. L01, office no. 14
P.O. Box 120058
Sharjah/UAE
Mobile UAE (+971) 50 3443 579
Mobile DE (+49) 170 47 20 296
rami@kaakarli.de
www.emco-bau.com

Canada / USA

KBE North America
1244 Victoria St. N.
Kitchener, Ontario/CA
N2B 3C9
Tel. (+1) 519 572 1562
info@kbenorthamerica.com
www.emco-bau.com

Central / South America

Euromats Mexico
Pedro Rivera
Raudales No. 26
Lomas de Cocoyoc, Morelos
C.P. 62738 Mexico/MX
Tel./Fax (+52) 73 53 56 39 18
Mobile (+52) 55 51 07 95 24
info@euromatsmexico.com
www.emco-bau.com

Taiwan, R.O.C.

Rainier Collections Inc.
No.172-1, Sec.5, Roosevelt Road
Taipei 11681, TW/R.O.C.
Tel. (+886) 02 8978 1968
Fax (+886) 02 2935 7691
rci.rainier@msa.hinet.net
www.emco-bau.com

Japan

Bevel Corporation
S-Court 101, 3-1 Shinanomachi
Shinjuku-ku
Tokyo 160-0016/JP
Tel. (+81) 3 53 41 42 43
Fax (+81) 3 53 41 42 44
emco@bevel.co.jp
www.emco-bau.com

Singapore

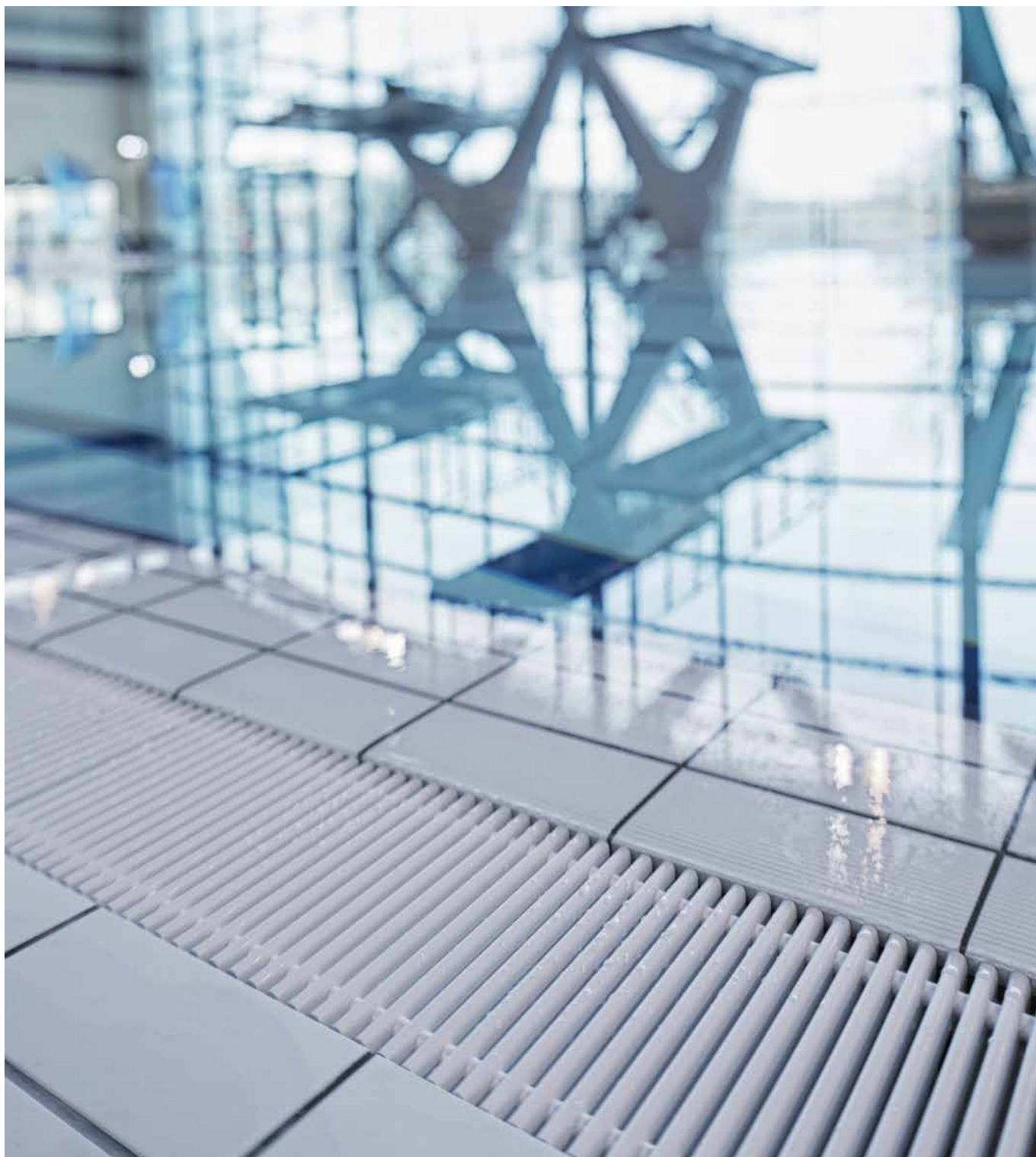
Floorspec Pte Ltd
No. 7030 Ang Mo Kio Avenue 5
#04-05/06 Northstar @ AMK
Singapore 569880/SG
Tel. (+65) 6484 5550
Fax (+65) 6484 0170
info@floorspec.com.sg
www.floorspec.com.sg

Hong Kong

emco Novus International Ltd.
Unit no. 1108, Level 11, Tower 1
Grand Central Plaza
138 Shatin Rural Committee Road
Shatin, New Territories/HK
Tel. (+852) 215 318 15
Fax (+852) 215 318 16
Mobile HK (+852) 53 187 187
Mobile CN (+86) 152 179 43319
pyau@hk.emco.de

China

emco Building Technology
(Chuzhou) Ltd.
No. 203 East Jiujiang Road
Chuzhou City
239000 Anhui/CN
Tel. (+86) 503 567 500
Fax (+86) 503 567 577
info@china-emco.com
www.china-emco.com



emco Bau- und Klimatechnik
GmbH & Co. KG
Postfach 1860
D-49803 Lingen (Ems)
Germany
Tel. +49 (0) 591 9140-0
Fax +49 (0) 591 9140-852
bau@emco.de

www.emco-bau.com

emco Benelux B.V.
Divisie Bouwtechniek
Postbus 66, NL-5320 AB Hedel
Baronieweg 12b, NL-5321 JW Hedel
Tel. (+31) 073 599 8310
België / Luxemburg:
Tel. (+32) 056 224 978
bouwtechniek@benelux.emco.de

Een onderneming van

