



Documentazione tecnica

emco griglie per piscina

EMCO



Piscine a forma libera

Nel moderno sistema di costruzione delle piscine, il sistema a sfioro combinato con il canale del troppo pieno è una pratica consolidata. Offre indiscutibile vantaggi in termini di facilità di accesso ed igiene.

Il sistema richiede alcuni requisiti per la copertura del canale del troppo pieno:

- Deve raccogliere tutta l'acqua che si sparge oltre il bordo della piscina ed offrire la massima sicurezza ed igiene.
- Deve fornire una superficie piacevole per camminare, e il disegno deve essere armonioso con il layout della piscina nel suo complesso.

Tutto questo è garantito dalle griglie per piscina emco, che sono state utilizzate con successo in piscine pubbliche e private da oltre 45 anni. Ulteriori vantaggi delle griglie per piscina emco sono l'ampia scelta di materiali e la stabilità, la resistenza e la durata che queste forniscono. Grazie alla gamma di materie plastiche di alta qualità disponibili come materiali di profilo, le griglie per piscina di emco sono completamente riciclabili.



Elemento adattabile

Le griglie per piscina emco sono comode da percorrere e igienicamente impeccabili. In termini di design, offrono una grande flessibilità: sono disponibili in versione rigida o arrotolabile con barre disposte perpendicolari o parallele al bordo piscina. Le griglie sono realizzate in base alle esigenze individuali del cliente o in base alle specifiche del cantiere, per adattarsi ai bordi dritti e curvi della piscina con le diverse soluzioni d'angolo. Non ci sono quasi limiti a cosa può essere progettato.

Le griglie per piscina emco sono realizzate in bianco, beige, grigio e giallo come colori standard, ma è possibile fornire a richiesta praticamente qualsiasi colore speciale (con riferimento RAL o con il campione di piastrelle).

La varietà di griglie disponibili consente di ottenere larghezze da 100 mm fino a 1000 mm senza la necessità di un supporto aggiuntivo. Per convincerti ancor di più che le griglie per piscina emco siano la scelta giusta per te, troverai alla fine di questo catalogo un estratto dalla nostra lista di referenze che dimostrano che tra i nostri clienti soddisfatti possiamo annoverare non solo molte autorità locali, ma anche cliniche, centri di riabilitazione e produttori di piscina.







Il successo inizia dalla sicurezza

Le griglie per piscina emco sono resistenti alla luce ultravioletta, al cloro e all'acqua di mare e all'acqua termale e sono dotate di una guarnizione di sicurezza che, a seconda dei casi, del modello in questione, soddisfa i criteri di valutazione B o C, certificato da Deutsche Institut der Säurefließner-Vereinigung (Istituto di ricerca e consulenza per i rivestimenti di pareti e pavimenti).

Gradi di valutazione delle proprietà antiscivolo per materiali da rivestimento secondo i criteri di prova DIN 51097



Gruppo A: Angolo di inclinazione $\geq 12^\circ \Delta$

- Zone percorse a piedi nudi (in gran parte asciutte)
- Pavimenti delle piscine per non nuotatori (profondità dell'acqua da 0,80 a 1,35 m)



Gruppo B: Angolo di inclinazione $\geq 18^\circ \Delta$

- Zone percorse a piedi nudi, che non rientrano nel gruppo A
- Zone doccia, bordi piscina, aree con spray disinfettanti
- Fondo piscine per non nuotatori, in zone con profondità < 0.80 m, anche nelle piscine a onde
- Piscine per bambini, pavimenti sopraelevati
- Passaggi e scalette che conducono all'acqua e al di fuori di essa
- Posti a sedere e lettini



Gruppo C: Angolo di inclinazione $\geq 24^\circ \Delta$

- Passaggi che conducono all'acqua, che non rientrano nel gruppo B
- Pediluvio
- Piani inclinati a bordo piscina

Noi assicuriamo il tuo concetto di acqua

In settori particolari come la costruzione di una piscina, sono i dettagli che determinano la funzionalità ottimale. La pianificazione esperta fin dall'inizio e i componenti di alta qualità creano sicurezza duratura, elevati livelli di comfort e un ambiente piacevole.

Ti aiutiamo in tutte le fasi di progettazione e costruzione – da consigli dettagliati fino alla posa e montaggio delle griglie. E diamo particolare attenzione alle fasi di lavoro critiche. Quando stai facendo le tue scelte, forniamo supporto con campioni e documentazione dettagliata del prodotto. Inoltre, tutti i testi di capitolato sono disponibili nel nostro sito web.

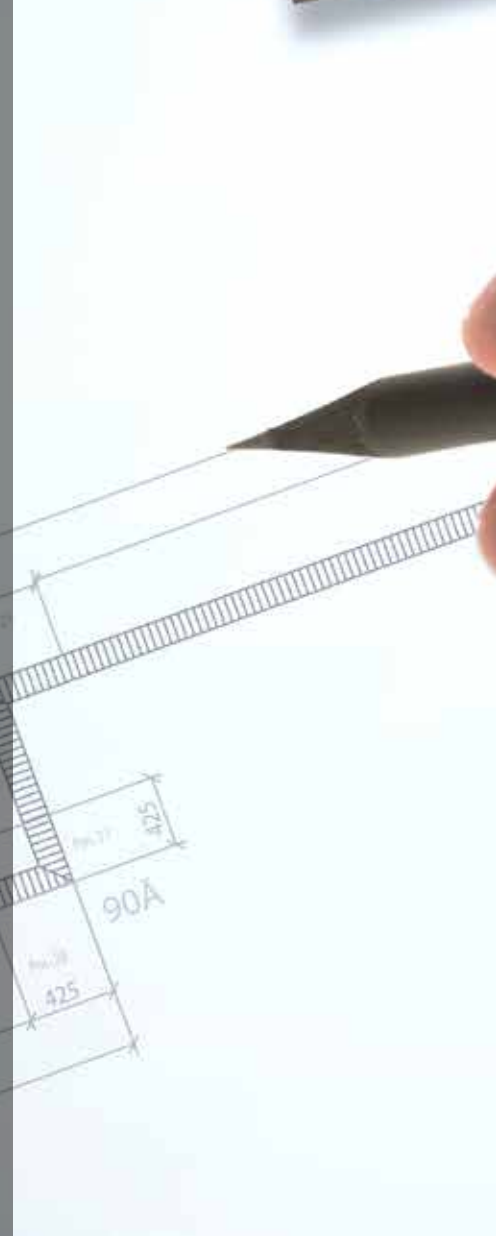
Se hai bisogno di aiuto, possiamo aiutarti con qualsiasi progetto grazie alle persone del nostro servizio di formazione emco. Prenderanno tutte le misure necessarie in loco per la produzione e quando è pronta, completeranno l'installazione raggiungendo il risultato ottimale.

Per poter fruire delle tue griglie per gli anni a venire, ogni spedizione è accompagnata dai consigli di pulizia e di manutenzione che spiegano come gestire le griglie correttamente e professionalmente.

- ✓ Supporto specializzato dal progetto all'installazione
- ✓ Campioni originali e campioni di materiale
- ✓ Modelli di montaggio
- ✓ Voci di capitolato per le gare d'appalto online
- ✓ Servizi forniti in tutta Italia dal personale addestrato
 - Rilievo in cantiere
 - Posa e montaggio
- ✓ Consigli per la pulizia e manutenzione

= **Ottimo risultato**

EMCO





3444 (2x1722)

A25

A25

1/10

2014

이동통신
사

emco griglie per piscina

Modello 723

Griglie per piscine a correre con angoli retti, arrotolabile con cavo flessibile PUR come elemento di connessione. Spaziatura del profilo conforme alla norma DIN EN 13451-1 e DIN EN 16582-1.

Superficie superiore del profilo arrotondata: modello 723, superficie piatta del profilo superiore: modello 720.





Può essere utilizzato in:

- Piscine pubbliche e private con canali di troppo pieno
- Idromassaggi con canali di troppo pieno

Caratteristiche:

- Facile da usare
- Ottime caratteristiche tecniche
- I canali di troppo pieno possono essere puliti facilmente
- Opzioni di applicazione personalizzate
- Libertà di creare il proprio design grazie alla nostra vasta gamma di prodotti gamma di forme speciali

Profili:

Tutte le griglie sono dotate di un grado di sicurezza la cui proprietà anti-scivolo è stata testata dall' Institut der Säurefließner-Vereinigung (Istituto di ricerca e consulenza per Rivestimenti per pareti e pavimenti) e incontra la criteri di classificazione C.

Con il modello 723, la larghezza della canaletta può essere compresa tra 100 mm e 500 mm senza bisogno di ulteriori sostegno (e possono essere anche larghezze più grandi trattati con supporti forniti in sito), mentre le griglie misura 22, Sono disponibili anche le altezze di 25, 27 e 35 mm. Tutte le griglie di questo modello sono prodotte in un formato arrotolabile, ma sono anche disponibile su richiesta in formato rigido. Quando si parla della progettazione di griglie arrotolabili il limite è il cielo. Oltre alle versione radiale, sono disponibili diversi tipi di disegni d'angolo (angolo squadrato, angoli a raggiera e angoli rigidi).

Tutti i dettagli:

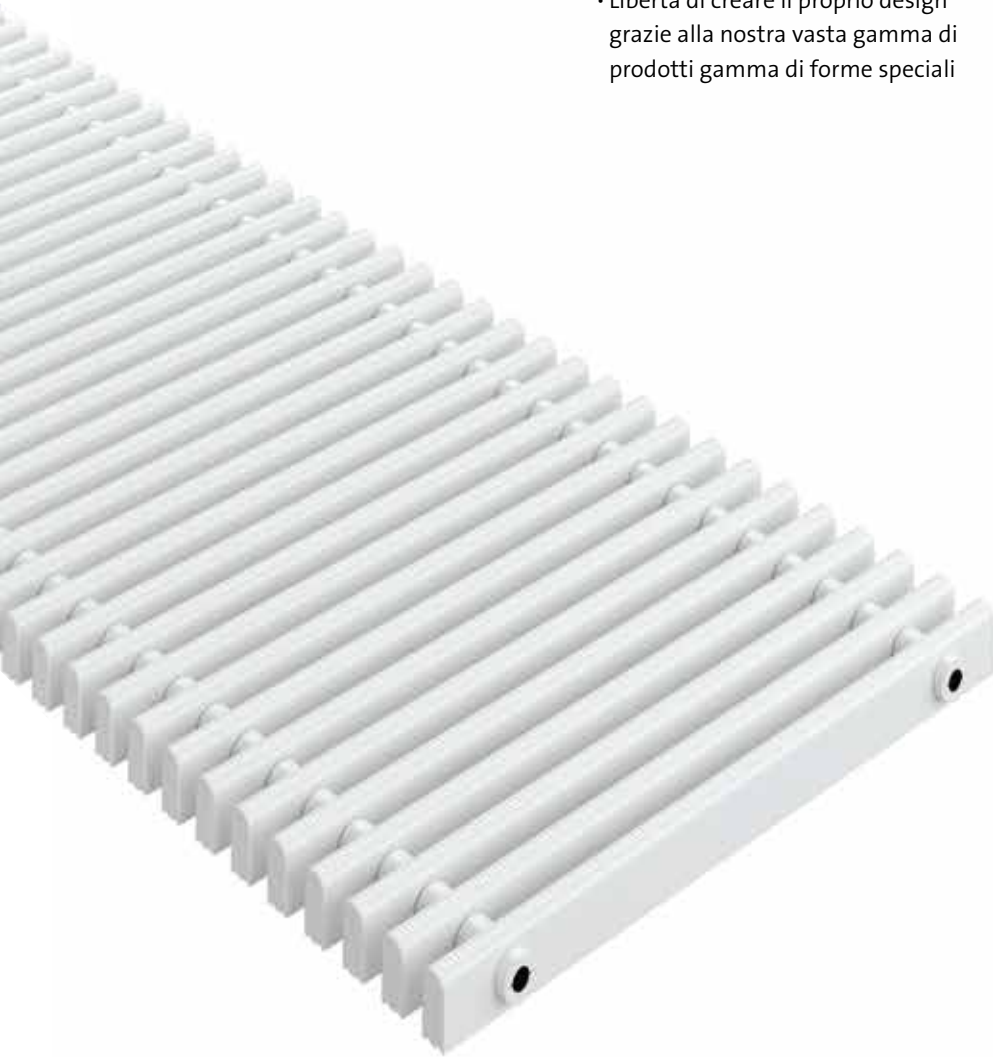
www.emco-bau.com
www.ausschreiben.de

Colori Standard:

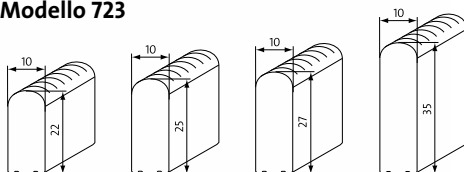


bianco, simile al RAL 9010
 grigio, simile al RAL 7001
 beige, simile al RAL 1001
 giallo, simile al RAL 1018

Colore special: a richieste



Modello 723



Specifiche:

Modello**	Altezza (mm)	Larghezza griglia (mm)
723/22	22	100 - 300
723/25	25	100 - 360
723/27	27	100 - 380
723/35	35	100 - 500

* Per soluzioni d'angolo e forme speciali, s. p. 17

** Si applica anche al tipo 720



Profili:

Tutte le griglie sono fornite con un profilo di sicurezza che è stato testato per la proprietà antiscivolo del tedesco Institut der S.urefliesner-Vereinigung (Istituto di ricerca e consulenza per il muro e rivestimenti per pavimenti) e soddisfa i criteri di classificazione C.

Oltre ai profili diritti, sono disponibili per determinate esigenze i profili radiali. Sono disponibili le versioni degli angoli squadrato e rigido*. Le griglie per piscina emco 724 griglie sono disponibili in larghezze da 100 a 340 mm come standard: questi non richiedono eventuali supporti aggiuntivi. Più a lungo tuttavia, E' possibile anche produrre larghezze superiori, ma necessitano dell'ausilio di supporti per canali forniti in sito – quindi le possibilità in termini di design sono praticamente infinite.

Tutti i dettagli:

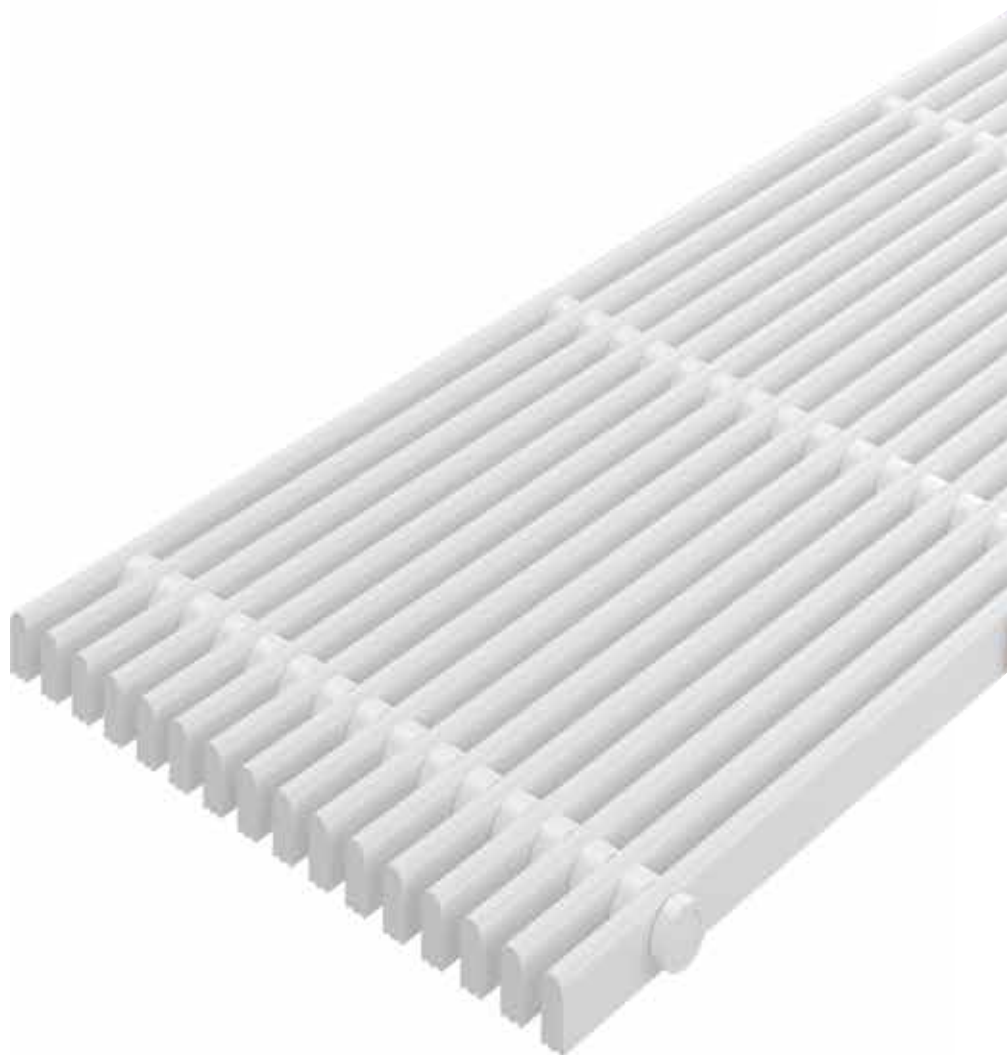
www.emco-bau.com
www.ausschreiben.de

Caratteristiche:

- Ottimo drenaggio dell'acqua
- Eccellenti caratteristiche tecniche
- Opzioni di applicazioni personalizzate

Può essere utilizzato in:

- Piscine pubbliche e private con canali a sfioro
- Vasche idromassaggio con canali a sfioro



Colori Standard:



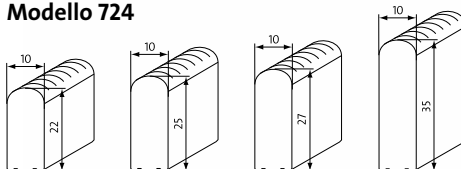
bianco, simile al RAL 9010
 grigio, simile al RAL 7001
 beige, simile al RAL 1001
 giallo, simile al RAL 1018

Colore special: a richiesta

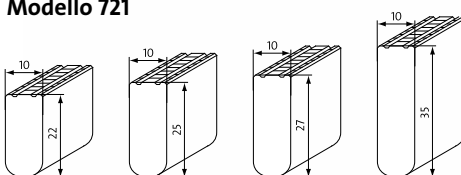
Specifiche:

Modello**	Altezza (mm)	Larghezza griglia (mm)
724/22	22	100 - 300
724/25	25	100 - 340
724/27	27	100 - 340
724/35	35	100 - 340

Modello 724



Modello 721



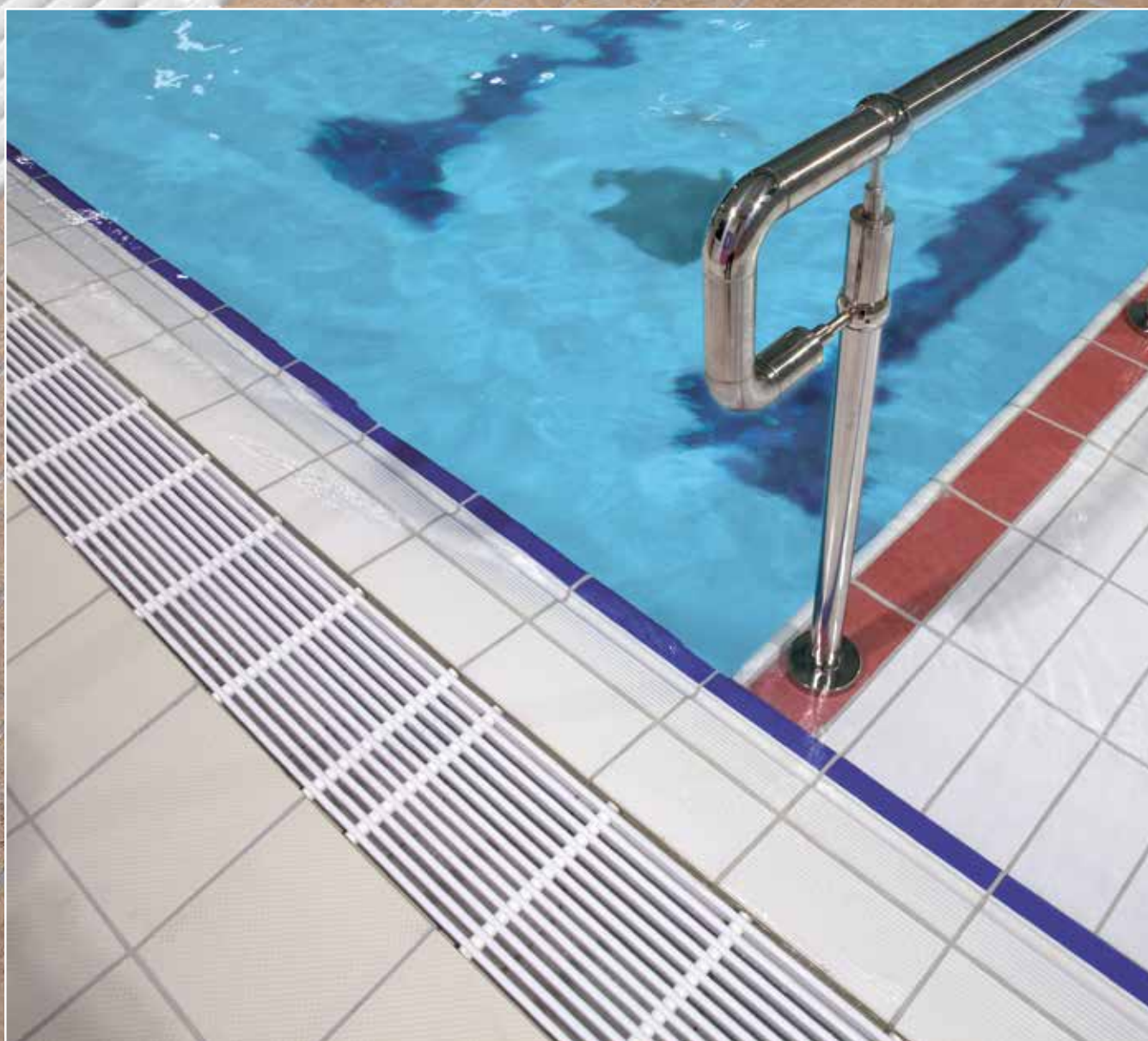
* Per soluzioni d'angolo e forme speciali, s. p. 17

** Si applica anche al tipo 720

emco griglie per piscina

Modello 724

Griglie per piscina parallele al bordo piscina, rigide (superficie superiore del profilo arrotondata: modello 724; superficie superiore del profilo piatta: modello 721). Fibra di vetro tubi di poliestere rinforzato come collegamento tra gli elementi. Spaziatura tra i profili secondo con DIN EN 13451-1 e DIN EN 16582-1.



emco griglie per piscina

Modello 760 e 760 E

Grate per piscina che corrono perpendicolari al bordo della piscina, rigida. La spaziatura massima del profilo è <math>< 8\text{ mm}</math> secondo DIN EN 13451-1 e DIN EN 16582-1.





Può essere utilizzato in:

- Piscine pubbliche e private con canali di troppo pieno

Caratteristiche:

- Facile da usare
- Rapporto qualità-prezzo
- Opzioni di applicazioni personalizzate

Profili:

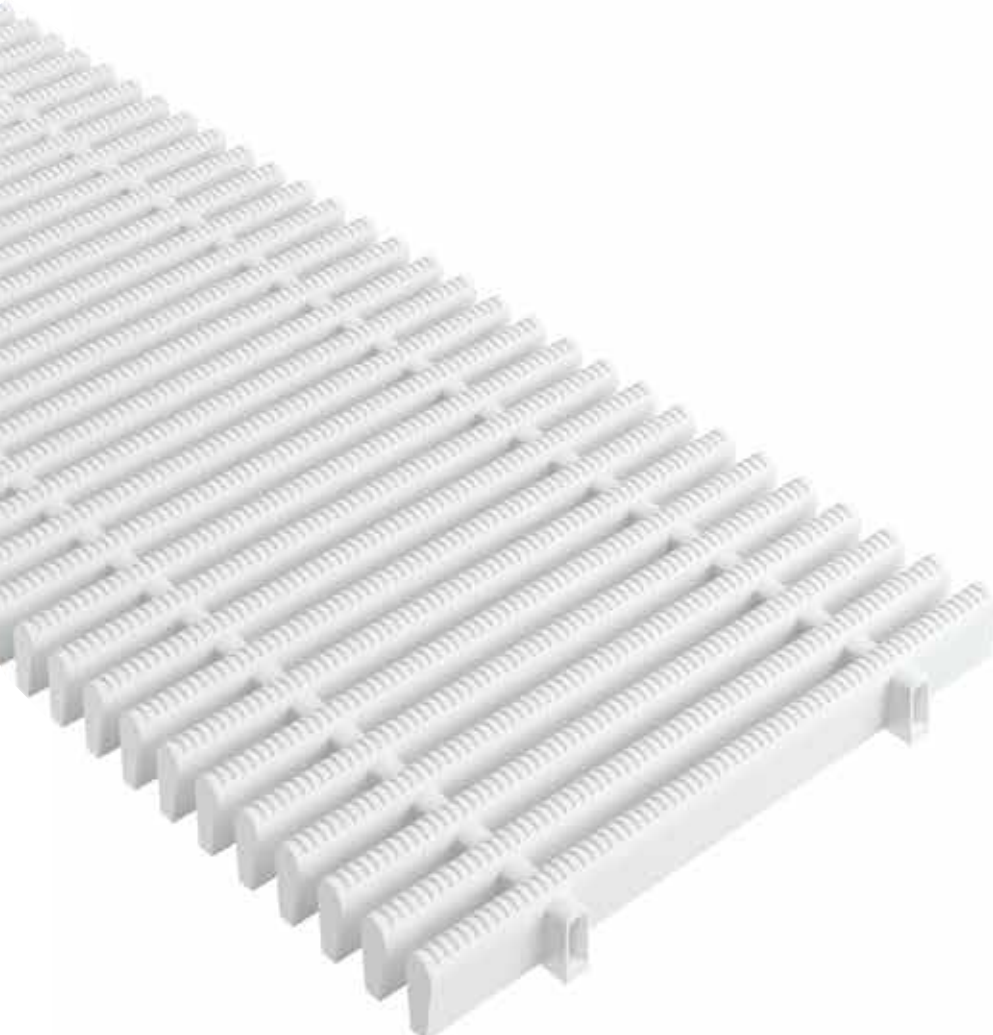
Con il modello 760, tre elementi standard misura 295 mm di lunghezza e prodotto con Hostalen. Gli elementi sono lunghi 885 mm e si possono collegare tra loro tramite un giunto completamente sicuro. Il modello 760 E è prodotto come elemento standard con una lunghezza di 295 mm.

Le griglie sono fornite con un profilo di sicurezza che è stato testato per la proprietà antiscivolo del tedesco Institut der Säurefliesner-Vereinigung (Istituto di ricerca e consulenza per il muro e rivestimenti per pavimenti) e soddisfa i criteri di classificazione C.

Queste griglie sono adatte per ogni luogo in cui devono essere soddisfatte rigorose specifiche relative alle zone umide. Sono prodotte in larghezze standard da 200, 300 e 400 mm, ma sono disponibili a richiesta anche larghezze speciali che vanno da 110 a 399 mm. L'altezza della griglia è di 22 mm.

Tutti i dettagli:

www.emco-bau.com
www.ausschreiben.de



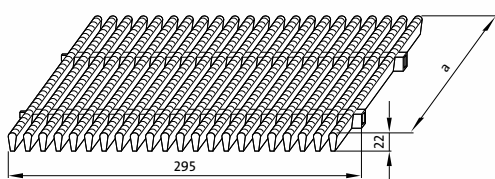
Colori Standard:



bianco, simile al RAL 9010 grigio, simile al RAL 7001 beige, simile al RAL 1001 giallo, simile al RAL 1018

Colore special: a richieste

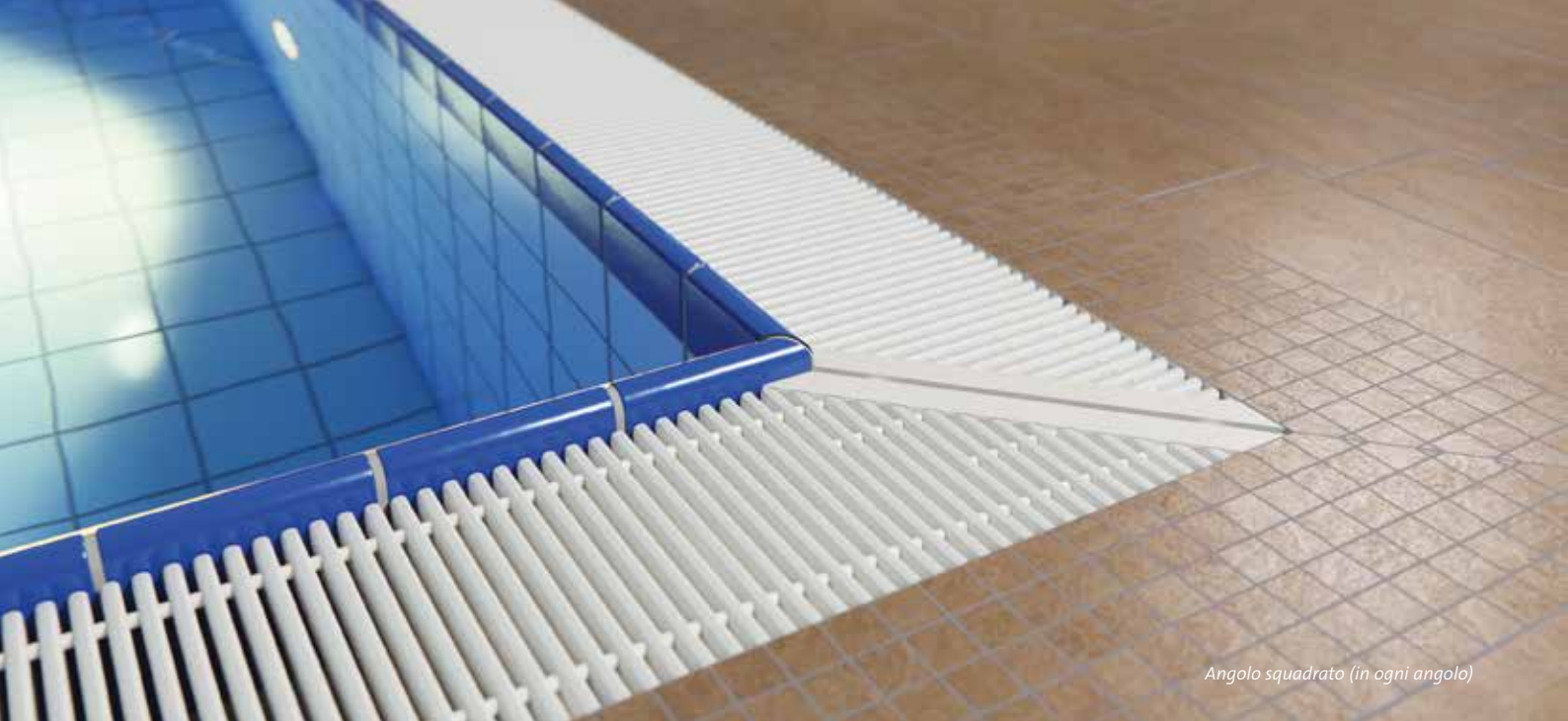
Modello 760 E



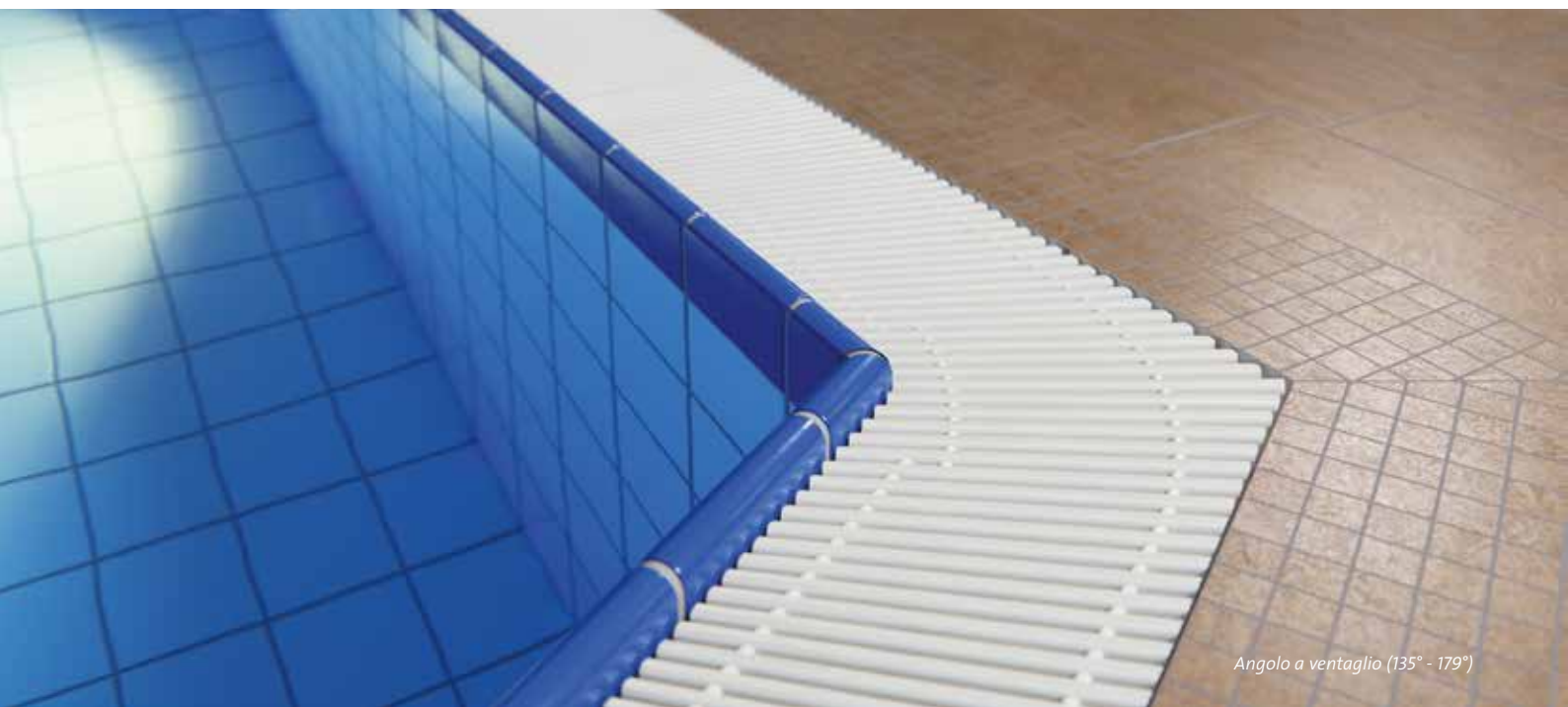
Specifiche:

Modello	Altezza (mm)	Larghezza griglia (mm) Larghezze speciali (parte pre-tagliata)	Larghezza griglia (mm) Larghezze standard		
			200	300	400
760 E	22	110 - 399	✓	✓	✓
760	22	110 - 399	✓	✓	✓

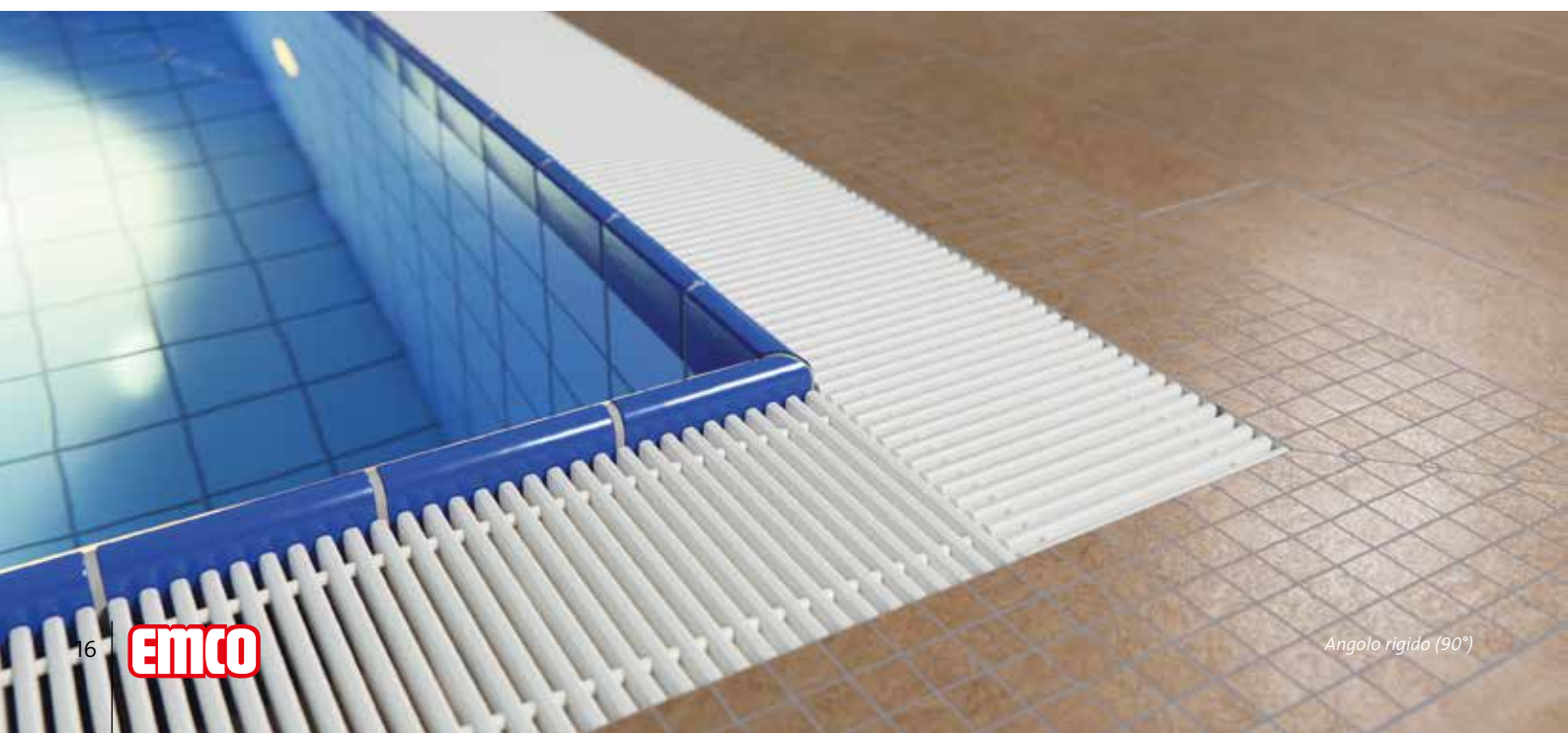
Per soluzioni d'angolo e forme speciali, s. p. 17



Angolo squadrato (in ogni angolo)

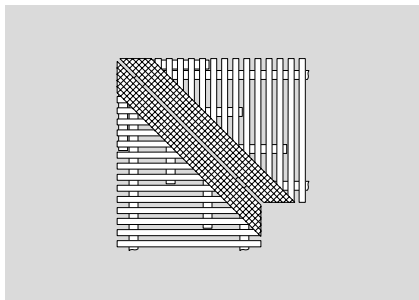


Angolo a ventaglio (135° - 179°)

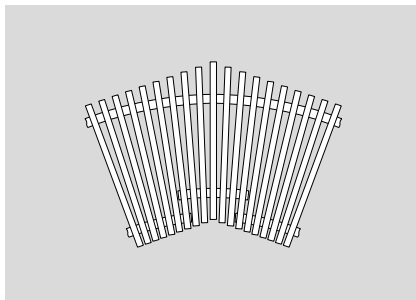


Angolo rigido (90°)

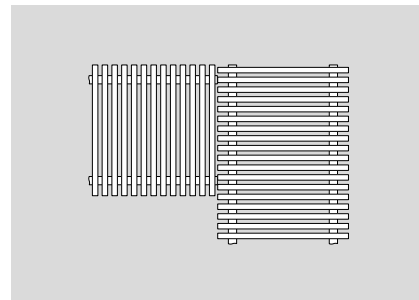
Angolo squadrato (in ogni angolo)



Angolo a ventaglio (135° - 179°)



Angolo rigido (90°)



Descrizione:

Angoli squadrati (in ogni angolo), angoli a ventaglio (135° - 179°) e angoli rigidi (90°) sono disponibili.

Si invita a consentire tempi di consegna più lunghi nel caso in cui siano richiesti colori speciali.

Disegni d'angolo per griglie per piscina:

Tipo	723/720	724/721	760
Angolo squadrato	✓	✓	✓
Angolo a ventaglio	✓	—	—
Angolo rigido	✓	✓	✓



emco griglie per piscina – cartelli

Descrizione:

emco 723 (720), 724 (721) e 760 sono disponibili anche griglie per piscina con cartelli informativi.



Materiale:

Plastica

Colore sfondo:

Blu

Colore delle lettere:

Bianco

Altezza del testo:

Circa 80 mm

Esempi di testo:

Nuotatori, non nuotatori, Piscina d'avventura, profondità d'acqua, ecc.

Dimensioni:

150 x 295 mm

(Ad esempio "H 0.80 m" o simile)

150 x 590 mm

(Ad esempio "Non-swimmers" o simile)

Spessore del cartello:

3,2 mm

Tutti i dettagli:

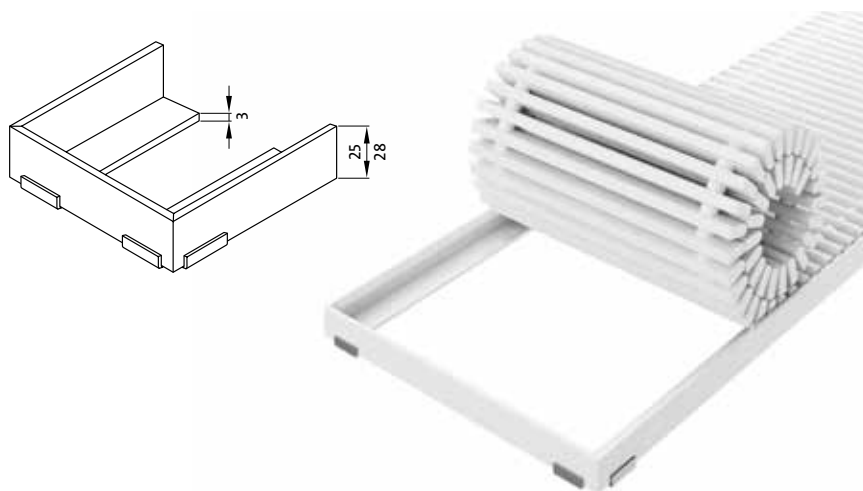
www.emco-bau.com

www.ausschreiben.de

Questi cartelli sono blu con una trama (strutturata) in superficie in cui sono incise scritte bianche. Le superfici delle griglie sono ribassate a filo con un processo di fresatura, e attaccati permanentemente alle griglie.



Modello 780



Modello	Dimensioni del profilo R	Larghezza R (mm)	Materiale	Per griglia per piscine di altezza di
780	25 x 28 x 3 mm 28 x 25 x 3 mm	100 - 350 mm 351 - 800 mm	Poliestere	22 mm 25 mm

Telai ad incasso

Descrizione:

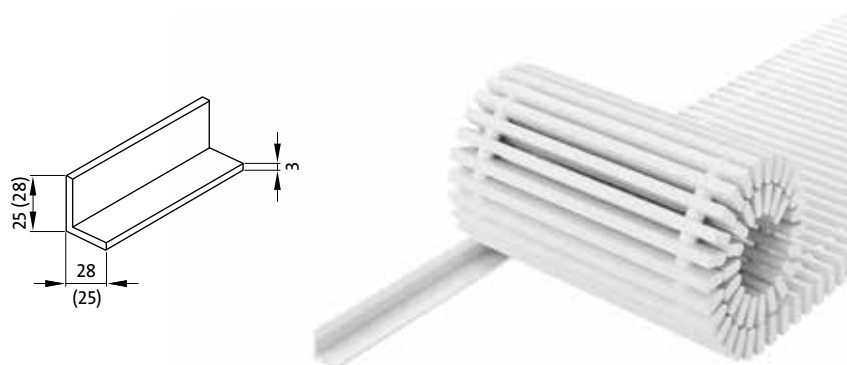
Telaio ad incasso emco (modello 780), dal disegno personalizzato e un profilo angolare di dimensioni di 25 x 28 x 3 mm o 28 x 25 x 3 mm (modello 780) sono adatti per le griglie per piscina disponibili con altezze di 22, 25 mm.

Profili:

Poliestere, bianco (modello 780) Gli ancoraggi a muro e gli angolari (anche in acciaio inossidabile) sono inclusi nel portata della consegna. Possono essere forniti anche profili radiali.

Tutti i dettagli:

www.emco-bau.com
www.ausschreiben.de



Profili angolari

Descrizione:

Simile a un telaio ad incasso ma per posa su un lato (senza faccia e angoli del distanziatore).

Tutti i dettagli:

www.emco-bau.com
www.ausschreiben.de

Modello	Profilo angolare*	Materiale	Per griglia per piscine di altezza di
780	25 x 28 x 3 mm 28 x 25 x 3 mm	Poliestere	22 mm 25 mm

*Adatto per l'installazione su un lato

emco griglie per piscina (inserto in plastica che corre ad angolo retto rispetto al bordo della piscina e su cui possono essere applicate le piastrelle)

Può essere utilizzato in:

- Piscine private
- Piscine di hotel

Non adatto a piscine pubbliche o piscine con alti livelli di acqua a sfioro.

Geometria della griglia disponibile:

- Griglie lineari
- Angoli quadrati

Spaziatura profilo:

Le tacche dell'inserto in plastica rappresentano i punti di adesione per le piastrelle/pietre naturali. Viene preparato il lato superiore dell'inserto di plastica in modo tale che le massime dimensioni degli spazi siano conformi alla DIN EN 16582-1 e DIN EN 13451-1 possono essere visibile dalla piastrell /pietra naturale.

Drenaggio dell'acqua:

Il drenaggio dell'acqua viene effettuato attraverso diverse fessure di drenaggio indipendenti e parallele. A causa della ridotta sezione libera della cassetta di plastica incollata, l'acqua può essere portata fino al bordo della piscina. Questo non costituisce motivo per un'eventuale contestazione. In caso di accumulo d'acqua molto alto, si deve pianificare fin dall'inizio la griglia per piscina emco come mostrato nelle pagine 10-15 dovrebbe essere pianificato fin dall'inizio.

Tutti i dettagli:

www.emco-bau.com
www.ausschreiben.de

Colori Standard:

Nero Jet, simile a RAL 9005

Su richiesta disponibile in bianco, simile a RAL 9010

Specifiche:

Modell	Altezza* (mm)	Larghezza griglia (mm)	Lunghezza del segmento (mm)
723 DESIGN	circa . 22-32	150 - 300	max. 500

* incl. 8 mm di spessore per le piastrelle

Nota: altezza di costruzione inferiore a 28 mm ottenuto attraverso ritagli su entrambi i lati sotto l'inserto in plastica.

Caratteristiche:

- Inserto in plastica a misura
- Capacità di carico adatta per normale traffico personale
- Compatibile con la maggior parte dei canali a sfioro (finché hanno una superficie piana)
- Adatto anche per il retrofit



reddot award 2017
winner



Supporto telaio/inserto in plastica:

I profili completi con ritagli sulla parte superiore è collegata usando una filettatura di plastica e distanziatori intermedi da in plastica rigida. Gli inserti sono pronto per il cliente per posare le piastrelle o la pietra naturale.



Informazione generale:

Il cliente è responsabile che le piastrelle o le pietre naturali siano fornite tagliate, e smussate, secondo le istruzioni di montaggio fornite da emco dalle aziende produttrici.

Requisiti che devono essere soddisfatti dalle piastrelle:

- Approvato per aree bagnate, a piedi nudi, testato per proprietà antiscivolo
- Come standard, il tipo 723 DESIGN è progettato per uno spessore della piastrella di 8 mm
- emco deve essere avvisata di altri spessori delle piastrelle prima dell'inizio della produzione (lo spessore minimo della piastrella è di 7 mm)
- Indipendente dal produttore delle piastrelle

Requisiti che devono essere soddisfatti per la pietra naturale:

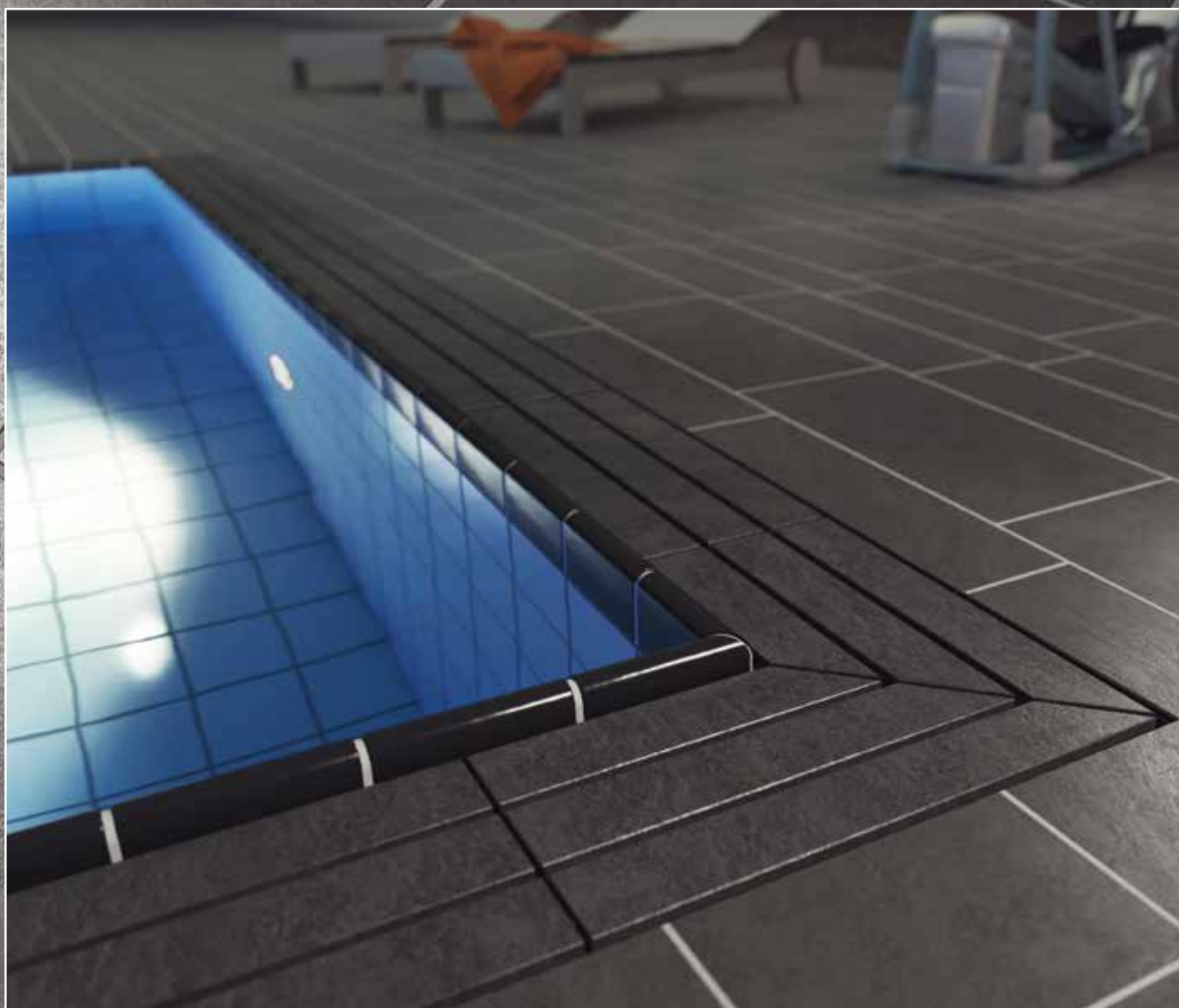
- Requisiti che devono essere soddisfatti per la pietra naturale:
- In generale, la selezione di una pietra naturale adatta per l'uso in piscine deve essere fatto da un progettista specializzato o specialista di pietre naturali, tenendo conto anche delle proprietà antiscivolo richieste come la qualità dell'acqua e il trattamento delle acque
- Lo spessore della pietra naturale deve essere uniforme
- In generale, la pietra naturale non dovrebbe essere usato con acqua salata

emco griglie per piscina

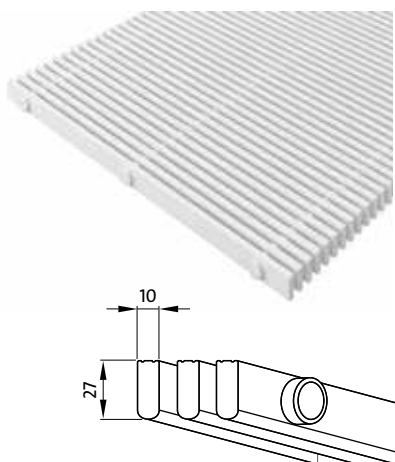
Modello 723 DESIGN

Copertura dei canali a sfioro di piscine private e piscine d'hotel in cui l'aspetto principale è il design armonioso della griglia con il bordo della piscina.

Viene fornito l'insero in plastica rigida tipo 723 DESIGN; il cliente può incollare le piastrelle o la pietra naturale sul supporto.



Modello 771



Descrizione:

Griglie rigide per pavimento con altezze da 27 a 45 mm (altezze disponibili anche su richiesta), progettato per l'installazione completamente supportata (modello 771), drenaggio dell'acqua su tutti i lati (modello 772) e per l'installazione autoportante fino ad una larghezza massima di 1000 mm (modello 775).

Può essere utilizzato in:

- Aree doccia pubbliche
- Zone doccia senza barriere
- Pediluvii

Colori Standard:



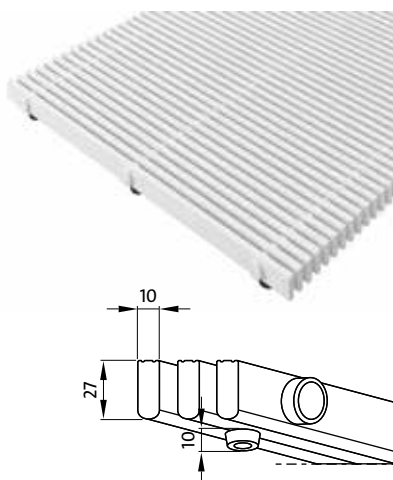
bianco, simile al RAL 9010	grigio, simile al RAL 7001 (non per il tipo 775)	beige, simile al RAL 1001 (non per il tipo 775)	giallo, simile al RAL 1018 (non per il tipo 775)
----------------------------------	--	---	--

Colore special: a richieste

Specifiche:

Modello	Altezza (mm)	Larghezza fino a (mm)	Commento
771	27	Qualunque	Completamente supportato
772	27 + 10	Qualunque	Drenaggio dell'acqua
775	45	max. 1000	Auto-portante (profilo GFK)

Modello 772

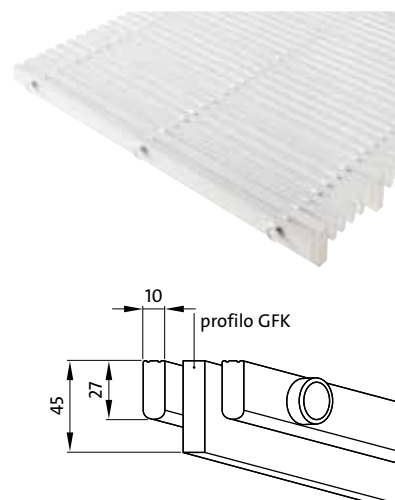


Caratteristiche:

- Esteticamente piacevole
- Buon drenaggio dell'acqua
- Buone proprietà antiscivolo
- Non soggetto a corrosione
- Resistente al cloro, acqua di mare e l'acqua termale

Queste griglie soddisfano i requisiti richiesti in termini di sicurezza, stabilità e buona fattura. Il loro alto peso specifico impedisce di fluttuare dentro acqua. Oltre alle griglie rettangolari, possiamo fornirti qualsiasi forma speciale, come circolare o griglie multisuite. (Profili GFK per il modello 775 ha una spaziatura di 250 mm; i profili sono disponibili solo in bianco.)

Modello 775



Profili:

Profili pieni d'alta qualità, in plastica altamente resistente agli urti, resistente ai raggi UV. La superficie superiore della griglia è dotata di un profilo di sicurezza (SPS).

Tubi in poliestere rinforzato con fibre di vetro come elementi di connessione; spaziatura del profilo in conformità con DIN EN 13451-1 e DIN EN 16582-1.

Tutti i dettagli:

www.emco-bau.com
www.ausschreiben.de



Descrizione:

I tappeti igienici emco hanno superato il test di decenni di utilizzo in tutti i tipi di aree bagnate che presentano un rischio di scivolamento e d'infezione, dimostrando a se di essere la soluzione ideale per, in particolare, le piscine pubbliche – dove il un gran numero di visitatori richiede particolari attenzioni da porre sulla prevenzione d'incidenti ed igiene – ma anche per piscine private e saune. Il tappeto igienico emco può essere facilmente incorporato nel design delle strutture in questione. (Non consigliato per una posa precisa nelle depressioni del terra). Sono disponibili nella versione con larghezze standard di 600, 800 e 1000 mm, ma possono essere prodotte anche altre larghezze, fino ad un massimo di 2000 mm (modello 600) e 1200 mm (modello 601).

Materiale:

Viene utilizzata solo plastica d'alta qualità per la produzione di questi tappeti. Questo materiale garantisce alta resistenza, un alto livello di durata e, grazie alle sue superfici non porose e chiuse, livelli igienici eccezionali. Il intervallo di temperatura supportato dai tappeti igienici emco va da 0 a 60°C.

Attenzione:

I tappeti igienici sono adatti solo per l'installazione nelle aree esposte all'acqua!

Tutti i dettagli:

www.emco-bau.com
www.ausschreiben.de

Può essere utilizzato in:

1. Strutture pubbliche
 - Piscine interne ed esterne
 - Piscine avventura e bagni termali
 - Centri sportivi
 - Scuole
 - Saune
 - Cliniche e ospedali per la riabilitazione
 - Alberghi
 - Aree doccia
2. Industria
 - Laboratori dentali e chimici
 - Ristoranti e servizi di ristorazione
 - Studi di fitness
 - Solarium
3. Trasporti
 - Passaggi su imbarcazioni, ecc.
4. Abitazioni
 - Piscine
 - Saune
 - Docce (bagni)



emco tappeti igienici modello 600



Modello 600

I profili superiori del modello 600 sono realizzati in plastica dal profilo duro, resistente agli urti, mentre le barre inferiori sono fatte in plastica nera morbida che rimane permanentemente ancorato al pavimento.



Caratteristiche:

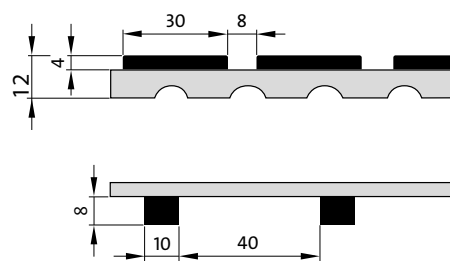
- Caratteristiche:
- Esteticamente piacevole
- Buon drenaggio dell'acqua
- Eccellenti proprietà antiscivolo, con classificazione C
- Non sottoposto a corrosione
- Resistente al cloro, all'acqua di mare e all'acqua termale
- Massima igiene
- Previene il piede dell'atleta
- Può essere arrotolato
- Drenaggio dell'acqua su tutti i lati
- Ampia scelta di colori

Specifiche:

Modello	Altezza (mm)	Larghezza standard (mm)	Parte pre-tagliata (mm)
600	12	600/800/1000	max. 2000

Peso per m² (per larghezze fino a 2 m lunghezze fino a 25 m): ca. 6 kg / m²

Colori:



I emco tappeti igienici non sono disponibili in Svizzera.



Modello 601

Sia il profilo superiore che quello inferiore del modello 601 sono realizzati con un profilo di plastica morbida, fornendo una superficie estremamente piacevole su cui camminare.

Caratteristiche:

- Drenaggio dell'acqua su tutti i lati
- Resistente ai raggi UV
- Adatto anche per aree esterne
- Eccellenti proprietà antisivolo grazie alla classificazione C in secondo DIN 51097
- Previene sia i batteri che la crescita di funghi grazie all'antibatterico e al trattamento fungicida
- Resistente al cloro, acqua di mare e l'acqua termale
- Non soggetto a corrosione
- Può essere arrotolato

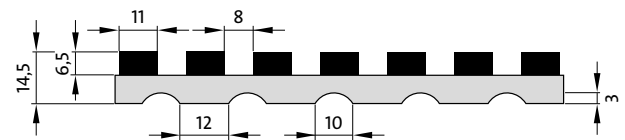


Specifiche:

Altezza	Height (mm)	Larghezza standard (mm)	Parte pre-tagliata (mm)
601	14,5	600/800/1000	max. 1200

Peso per m² (per larghezze fino a 1,2 me lunghezze fino a 15 m): ca. 7 kg / m²

Colori:



I emco tappeti igienici non sono disponibili in Svizzera.





Istruzioni per la pulizia e la manutenzione

Puoi contare sull'esperienza emco che ha maturato in oltre 45 anni di produzione delle griglie per piscine e l'uso di materiali di alta qualità, per un prodotto di marca eccellente che sembra fantastico ed è disponibile in un numero di disegni.

Informazioni generali su emco griglie per piscina

Tutti i componenti delle griglie per piscina emco sono prodotte con plastica resistente agli agenti atmosferici e all'ozono; sono anche resistenti al cloro, acqua salata e acqua termale. Il le griglie per piscina hanno un alto livello di resistenza all'usura e ottime proprietà antiscivolo, così come la resistenza alle sostanze chimiche.

emco griglie per piscina – pulizia e manutenzione

Per garantire che le griglie per piscina emco Abbiano una lunga durata deve essere adeguatamente pulito a intervalli regolari. Le griglie dovrebbe essere pulite una o due volte a settimana (più frequentemente in piscine termiche e stazioni termali di acqua salata, stazioni termali minerali e bagni di zolfo) in conformità con il requisiti della norma DIN 19643 e le schede tecniche emesse dal Deutsche Gesellschaft für das Badewesen.

Raccomandiamo l'uso di prodotti per la pulizia a base neutra e leggermente alcalina per pulire le griglie per piscina emco. * La quantità di detergente da usare e del tempo di reazione può essere trovato nelle istruzioni redatte dal produttore. In tutti i casi, qualsiasi residuo dell'agente di pulizia deve essere lavato via con molta acqua pulita (può essere utilizzati detersivi con alta pressione anche fino a 50 bar, con una temperatura massima dell'acqua di 65° e ad una distanza di almeno 30 cm dalla griglia). L'uso di un detergente non adatto, di un dosaggio non corretto, di un tempo di posa prolungato o di un risciacquo con una quantità

d'acqua inadeguata, può indebolire il materiale, facendolo diventare poroso o scolorirlo.

Tipo 723 DESIGN

Se le piastrelle o la pietra naturale sono incollate alla griglia per piscina emco 723 DESIGN, si applicano speciali raccomandazioni di pulizia e manutenzione; queste istruzioni sono allegate ad ogni spedizione.

A richiesta si potrà richiedere l'invio. La resistenza chimica e fisica della griglia per piscina tipo 723 DESIGN è influenzato in larga misura dal tipo di piastrelle o pietra naturale scelte. Per favore osserva le informazioni fornite dal fornitore delle piastrelle e della pietra naturale.

emco tappeti igienici

Le istruzioni per la pulizia e la manutenzione per le griglie della piscina si applicano ugualmente per la pulizia e la manutenzione dei tappeti igienici modello 600 e 601. Tuttavia, la pulizia ad alta pressione dovrebbe essere usato solo per brevi periodi per i tappeti igienici modello 601 stuoie per evitare danni.

Durante la stagione invernale

Al di fuori dalla stagione balneare, le griglie per piscina (se sono utilizzate in piscine all'aperto) dovrebbero essere messe in magazzino e coperte con una protezione adatto per evitare inutili danni e sporco.

emco telaio d'installazione – pulizia e manutenzione

Telaio di installazione in acciaio inossidabile (V4A, numero materiale 1.4404):

Non devono essere usati detersivi contenenti acido cloridrico o acido acetico nelle vicinanze dei telai inossidabili. La pulizia a base di acido fosforico e di acido citrico* hanno dimostrato di essere efficaci. Le particelle di sporco possono depositarsi sui telai in acciaio inossidabile che non sono costantemente in contatto con l'acqua della piscina dovuta a ripetute evaporazioni

dell'acqua della piscina. Senza una pulizia regolare, almeno una volta a settimana (in conformità con DIN 19643 e le schede tecniche emesse dal Deutsche Gesellschaft für das Badewesen – l'associazione di balneazione tedesca), questo può portare alla corrosione per vaiolatura, che diventa visibile sotto forma di granelli di ruggine.

Strutture di installazione realizzate in vetroresina poliestere rinforzato: si prega di prendere in considerazione le istruzioni di pulizia e manutenzione per le griglie per piscina emco.

* Nota sui detersivi:

Si prega di utilizzare solo detersivi che compaiono nell'elenco dei detersivi per pulizia approvati per superfici ceramiche per piscine (elenco RK). Seguire esattamente le istruzioni del produttore del detersivo riguardanti l'uso e la quantità.

Servizio emco griglie per piscina

Ti consigliamo di usufruire del consiglio, del dimensionamento e dell'installazione del servizio assistenza emco. L'esperienza che noi hanno maturato da oltre 45 anni di produzione di griglie per piscina ci ha permesso di costruire un alto livello di esperienza che assicura il successo fin dall'inizio.

I benefici sono ovvi:

- Puoi essere sicuro del miglior risultato possibile fin dall'inizio
- Modifiche non costose e che non richiedono tempo
- Soluzioni esperte per problemi individuali
- Risposta rapida da una rete di assistenza

Non siamo responsabili per danni causati dalla mancata osservanza delle istruzioni delle operazioni di pulizia e di manutenzione od un uso scorretto dei prodotti emco.

Tutte le griglie per piscina emco non sono idonee per essere posizionate in corrispondenza delle entrate piscine.

Resistenza chimica e fisica

Resistenza chimica delle griglie per piscina, griglie per pavimenti e tappeti igienici:

Modello	720, 721, 723, 724, 771, 772, 775	760, 760 E	600, 601
Acqua	■ ■ ■ ■	■ ■ ■ ■	■ ■ ■ ■
Acidi inorganici	■ ■ ■ ■	■ ■ ■ ■	■ ■ ■ ■
Acidi deboli	■ ■ ■ ■	■ ■ ■ ■	■ ■ ■ ■
Acidi forti	■ ■	–	■ ■
Acidi ossidanti	–	–	■ ■
Acido fluoridrico	■ ■	–	■ ■
Acidi organici forti	■ ■ ■	■ ■ ■ ■	■ ■ ■
Basi deboli	■ ■ ■ ■	■ ■ ■ ■	■ ■ ■ ■
Basi forti	■ ■ ■ ■	■ ■ ■ ■	■ ■
Idrocarburi alifatici	■ ■ ■ ■	■ ■ ■ ■	–
Idrocarburi clorurati	–	–	–
Alcol a bassa resistenza	■ ■	■ ■ ■ ■	■ ■ ■ ■
Etere	■ ■ ■ ■	■ ■	■ ■ ■ ■
Chetone	–	■ ■ ■ ■	–
Etere	■ ■ ■ ■	■ ■	■ ■
Idrocarburi aromatici	–	■	–
Benzina	■ ■ ■ ■	■	–
Combustibili misti	–	■	–
Olio minerale	■ ■ ■ ■	■ ■	■ ■
Grassi, oli	■ ■ ■ ■	■ ■ ■	■ ■
UNSAT. cloro. idrocarburi	–	–	–
Trementina	–	–	–

■ ■ ■ ■ = resistente, ■ ■ ■ = generalmente sufficientemente resistente, ■ ■ = parzialmente resistente, ■ = mostly non-resistant,
– = per lo più non resistente

Resistenza fisica di griglie per piscina, griglie per pavimenti e tappeti igienici:

Dati fisici	Metodo di prova	Unità	Valore 723, 724 (760)
Densità	DIN 53479 ISO R 823 ASTM D 1505	g/ml	1,43 (0,91)
Resistenza alla trazione	DIN 53455 ISO R 527 ASTM D 638	N/mm ²	48 (34)
Sforzo di snervamento	DIN 53455 ISO R 527 ASTM D 638	%	> 15 (> 7)
Temperatura di rammollimento Vicat	DIN 53460/B ISO R 306	°C	80 (90)
Modulo di elasticità	DIN 53457 ISO R 306	N/mm ²	2500 (1250)
Assorbimento d'acqua (100 ° C, 24 h.)	DIN 53471 ISO R 117	%	< 0,1 (0,1)
Forza d'impatto	DIN 53453	KJ/m ²	30 (7)
Durezza della dentellatura	DIN 53456	N/mm ²	65 (100)
Max. temperatura di esercizio		°C	106 (70)
Coefficiente di dilatazione lineare		10 ⁻⁴ /K	0,7 (1,5)

Germania	
Nome	Luogo
Geibeltbad Pirna	01796 Pirna
Spreewald Therme	03096 Burg
Grünauer Welle Sport- und Freizeitbad	04209 Leipzig
Freibad Saline	06108 Halle (Saale)
Freibad Thale	06502 Thale
Sport- und Freizeitbad	06886 Lutherstadt Wittenberg
Sächsisches Staatsbad Albert Bad	08645 Bad Elster
Freibad Wittgensdorf	09228 Wittgensdorf
Freibad Rochlitz	09306 Rochlitz
Kombibad Spandau Süd	13595 Berlin-Spandau
Müritz Therme	17207 Röbel (Müritz)
Inselpark Hamburg-Wilhelmsburg	20355 Hamburg
Salztherme Salü	21335 Lüneburg
Freizeitbad Badlantic	22926 Ahrensburg
Grömitzer Welle	23743 Grömitz
Dünen-Therme	25826 St. Peter-Ording
Freizeitbad Sylter Welle	25969 Westerland
Huntebad OLantis	26122 Oldenburg
Solehallenbad Cliner Quelle	26409 Carolinensiel
Nordseetherme Benseniel	26427 Esens
Thalassobad Norderney	26548 Norderney
„De Baalje Familien- und Wohlfühlbad	26603 Aurich
Meyer Werft	26871 Papenburg
Freibad „Verwell“	27283 Verden
Graf Therme	27753 Delmenhorst
Kombibad Westbad	28219 Bremen
Freibad Aegir	30459 Ricklingen
Büntebad	30966 Hemmingen
Niedersächsisches Staatsbad	31812 Bad Pyrmont
Waldbad Lamspringe	31195 Lamspringe
Waldfreibad Vlotho	32602 Vlotho
Wiesenbad Bielefeld	33602 Bielefeld
Auebad Kassel	34121 Kassel
Aqua Park Baunatal	34225 Baunatal
Europabad	35578 Wetzlar
Sieben Welten Therme	36093 Künzell
Badepark Eiterfeld	36132 Eiterfeld
Wasserwelt Braunschweig	38114 Braunschweig
Allerwelle Sport- und Freizeitbad	38518 Gifhorn
Rheinbad	40474 Düsseldorf
Neanderbad	40699 Erkrath
ERKA-Bad	41812 Erkelenz

Sport- und Erlebnisbad Wananas	44649 Herne
Hallenbad Oberhausen	46045 Oberhausen
Inselbad Bahia Bocholt	46399 Bocholt
Panoramabad Pappelsee	47475 Kamp-Lintfort
Hallenbad Kinderhaus Münster	48159 Münster
Freibad Nordhorn	48527 Nordhorn
Soestebad	49661 Cloppenburg
Freibad Linus	49809 Lingen
Lentpark Eis- und Schwimmstadion	50668 Köln
Kombibad Köln Ossendorf	50827 Köln
Westfalenbad	58097 Hagen
Cabrioli Kombibad	59557 Lippstadt
Riedbad	60388 Frankfurt am Main
Freibad Seligenstadt	63500 Seligenstadt
Freibad Ortenberg	63683 Ortenberg
Hallenbad Griesheim	64347 Griesheim
Center Parcs Bostalsee	66625 Nohfelden
Bellamar Schwetzingen	68723 Schwetzingen
Kurzentrums Waldbrunn	69429 Waldbrunn
Mineralbad Leuz	70190 Stuttgart
F3 Familien- und Freizeitbad	70734 Fellbach
Wunnebad Winnenden	71364 Winnenden
Sport- und Freizeitbad Wonnemar	71522 Backnang
Freibad Bud Spencer	73527 Schwäbisch Gmünd
Freibad RappSoDie	74906 Bad Rappenau
Badepark Wörth	76744 Wörth
Eugen Keidel Bad	79111 Freiburg im Breisgau
Freibad Über der Elz	79312 Emmendingen
Hotelschwimmbad Rößle	79682 Todtmoos
Dantebad	80637 München
Michaelibad München	81735 München
Therme Bad Aibling	83043 Bad Aibling
Rupertus Therme	83435 Bad Reichenhall
Rottal Terme	84364 Bad Birnbach
Freizeitbad	85053 Ingolstadt
Hallenbad Ismaning	85737 Ismaning
Südbad Nürnberg	90461 Nürnberg
Bibert Bad Zirndorf	90513 Zirndorf
Fürthermare	90766 Fürth
Hallenbad Elypso	94469 Deggendorf
Therme Bad Steben	95138 Bad Steben
Bambados	96050 Bamberg
Geomaris Gerolzhofen	97447 Gerolzhofen
Erlebnisbad Wonnemar	97828 Marktheidenfeld
Solymar Therme	97980 Bad Mergentheim
Stadt-Bad Gotha	99867 Gotha

Referenze

Olanda	
Nome	Luogo
Amrâth Hotel	Amsterdam
Sportplaza Mercator	Amsterdam
Zwembad Mahler	Amsterdam
Bijlmer Sportcentrum	Amsterdam
Zwembad Hoornse Vaart	Alkmaar
Blooming Volkshogeschool	Bergen
Thermen Barendrecht	Barendrecht
Thermen Holiday	Schiedam
Zwembad Den Hommel	Utrecht
Zwembad Brandenburg	Bilthoven
Zorgcentrum Het Gors	Goes
Recreatiebad Stappegoor	Tilburg
De tongelreep zwemparadijs	Eindhoven
De IJzeren Man subtropisch zwembad	Weert
Pellikaan Health & Racquet Club	Maastricht
Thermae 2000	Valkenburg
Sanadome	Nijmegen
Zwembad De Grote Koppel	Arnhem
Zwembad Malkander	Apeldoorn
Thermen Bussloo	Voorst
Veluwse Bron	Emst
Zwembad Sportstad	Heerenveen
Zwembad De Blauwe Golf	Leeuwarden
Zwembad Kalverdijkje	Leeuwarden
Sportlagune	Heerhugowaard

Belgio	
Nome	Luogo
Provinciaal Domein	Kessel-Lo
Gemeentelijk zwembad	Menen
Stedelijk zwembad	Sint-Niklaas

Lussemburgo	
Nome	Luogo
Piscine Olympique d'Coque	Kirchberg
An der Schwemm	Bettembourg

Francia	
Nome	Luogo
Complexe Aqualudique de Sablé sur Sarthe	Sablé-sur-Sarthe
Piscine de Nay	Nay
Piscine de Pompey	Pompey
Piscine Saint-Geours	Saint-Geours-de-Maremne
Piscine de Rocheplane	Saint-Hilaire-du-Touve
Piscine de Beaurepaire	Beaurepaire
Piscine de L'Isle Adam	L'Isle-Adam
Piscine de Boulogne-Billancourt	Boulogne-Billancourt
Vitam' Parc Migros Neydens	Neydens

Regno unito	
Nome	Luogo
Hyatt Regency	Birmingham
Ramada Jarvis Hotel	South Crawley
Hilton Metropole Hotel	London
Champneys Forest Mere Health Resort	Hampshire
Total Fitness Health & Fitness Centres	landesweit

Spagna	
Nome	Luogo
Dorint Royal Golfresort & Spa	Camp de Mar, Mallorca
Hotel Palm Beach	Maspalomas, Gran Canaria
Wettkampfbecken Olympiade 1992	Barcelona

Svezia	
Nome	Luogo
Schwimmbad Avesta	Avesta

Russia	
Nome	Luogo
Wettkampfbecken Olympiade 1980	Moskau

Corea	
Nome	Luogo
Wettkampfbecken Olympiade 1988	Seoul

Giappone	
Nome	Luogo
Saporro Terme	Saporro

Distribuzione nazionale

Deutschland (Zentrale)

emco Bau- und Klimatechnik GmbH & Co. KG
Geschäftsbereich Bautechnik
Breslauer Str. 34–38
49808 Lingen (Ems)
Tel. (+49) 0591/9140-0
Fax (+49) 0591/9140-852
bau@emco.de

1 Niederlassung Hamburg, Schleswig-Holstein

Dieter Hamann
Eggenkamp 35
48341 Altenberge
Tel. (02505) 947050
Fax (02505) 947051
d.hamann@emco.de

2 Vertriebsbüro Niedersachsen, Bremen

Mike Soblys
Spessartstr. 3
49809 Lingen
Tel. (0591) 963880
Fax (0591) 9638844
info@emco-soblys.de

3 Niederlassung Nordrhein-Westfalen

emco Bau- und Klimatechnik GmbH & Co. KG
Bützgenweg 4
45239 Essen
Tel. (0201) 54565-0
Fax (0201) 54565-50
bau-essen@emco.de

4 Niederlassung Hessen-Nord

Frank Borsuk
Mariendorfer Str. 4
34127 Kassel
Tel. (0561) 9892050
Fax (0561) 9892051
f.borsuk@emco.de

5 Niederlassung Frankfurt

Stefan Wittig
Lindenstr. 38
61184 Karben
Tel. (06039) 929577
Fax (06039) 929588
s.wittig@emco.de

6 Niederlassung Süd-West

emco Bau- und Klimatechnik GmbH & Co. KG
Mörscher Str. 5
76275 Ettlingen
Tel. (07243) 5059-3
Fax (07243) 5059-59
bau-ettlingen@emco.de

7 Vertriebsbüro Bayern-Süd

Franke Bauartikel GmbH
Schleißheimer Str. 84
85748 Garching-Hochbrück
Tel. (089) 327082-3
Fax (089) 3202151
info@gitterrost-franke.de

8 Vertriebsbüro Bayern-Nord

Ochs Bauartikel GmbH
Thumenberger Weg 12
90491 Nürnberg
Tel. (0911) 54447-0
Fax (0911) 54447-20
info@ochs-bauartikel.de

9 Vertriebsbüro Sachsen

Matthias Matthes, Dipl.-Ing.
Paditzer Str. 30
04600 Altenburg
Tel. (03447) 502792
Fax (03447) 504941
matthias.matthes@enviatel.net

10 Niederlassung Thüringen

Maik Steller, Ing.
Tangermünder Str. 8
06124 Halle/Saale
Tel. (0345) 6902791
Fax (0345) 5515502
m.steller@emco.de

11 Niederlassung Sachsen-Anhalt

Maik Steller, Ing.
Tangermünder Str. 8
06124 Halle/Saale
Tel. (0345) 6902791
Fax (0345) 5515502
m.steller@emco.de

12 Niederlassung Berlin, Brandenburg

emco Bau- und Klimatechnik GmbH & Co. KG
Komturstrasse 18
12099 Berlin
Tel. (030) 3117924-50
Fax (030) 3117924-88
bau-berlin@emco.de

13 Niederlassung Mecklenburg-Vorpommern

Thomas Kästner, Dipl.-Ing.
Max-Garthe-Str. 19
18146 Rostock
Tel. (0381) 669791
Fax (0381) 669792
t.kaestner@emco.de



Distribuzione internazionale

Austria

emco Bau- und Klimatechnik
Vertriebsges.m.b.H.
Abteilung Bautechnik
Ausstellungsstr. 6
2020 Hollabrunn/AT
Tel. (+43) 029 52 302 60 120
Fax (+43) 029 52 302 60 21
wwithalm@emco-bau.at
www.emco-bau.com

Switzerland

emco Schweiz AG
Obfelderstrasse 41 a
8910 Affoltern a. A./CH
Tel. (+41) 044 500 35 50
Fax (+41) 044 500 35 59
info@emco-schweiz.ch
www.emco-bau.com

Great Britain / Northern Ireland

emco UK Ltd.
5 Plough Road
Wellington
Telford
TF1 1ET
Tel. (+44) 01952 256 446
Fax (+44) 01952 262 940
enquiries@emcouk.co.uk
www.emco-bau.com

Netherlands

emco Benelux B.V.
Divisie Bouwtechniek
Postbus 66
5320 AB Hedel/NL
Baronieweg 12 B
5321 JW Hedel/NL
Tel. (+31) 073 599 8310
Fax (+31) 073 599 8319
bouwtechniek@benelux.emco.de
www.emco-bau.com

Belgium / Luxembourg

emco Benelux B.V.
Divisie Bouwtechniek
Veldrijck 2
8530 Harelbeke/BE
Tel. (+32) 056 224 978
Fax (+32) 056 225 879
bouwtechniek@benelux.emco.de
www.emco-bau.com

France

emco France SAS
8 Rue des Perrières ZI
39700 Dampierre/FR
Tel. (+33) 03 84 80 16 20
Fax (+33) 03 84 80 16 21
info@emco.fr
www.emco.fr

Spain

emco Spain S.L.U.
Carretera de L'Hospitalet 147-149
Cityparc Atenas 2°2a
08940 Cornellà de Llobregat
(Barcelona)/ES
Tel. (+34) 932 411 425
(+34) 902 180 024
Fax (+34) 932 411 426
info@es.emco.de
www.emco-bau.com

Italy

Andrea Gioco
Via A. Cardazzo 56/a
33070 Budoia (PN)/IT
Tel. (+39) 340 493 51 64
Fax (+39) 0434 18 20 120
info@it.emco.de
www.emco-bau.com

Poland

emco Polska Sp.z.o.o.
Ul. Makowskiego 1
02-784 Warsaw/PL
Tel./Fax (+48) 22 818 82 36
info@pl.emco.de
www.emco-bau.com

Russia

OOO emco Rus
Polesky Projezd 16, str. 1, off. 105
125367 Moscow/RU
Tel./Fax (+7) 499 940 19 16
info@ru.emco.de
www.emco-bau.com

Slovenia / Croatia

EM Sistemi
Laznica 1
5282 Cerknova/SVN
Tel. (+386) 51 435 159
info@emco.si
www.emco.si

Czech Republic

Novus Česko s.r.o.
Raspenava 191
46401 Raspenava/CZ
Tel. (+420) 482 360 750
Fax (+420) 482 360 399
rohozky@novus.cz
www.emco-bau.com

Slovakia

Tommar Slovakia s.r.o.
Lamacská Cesta 111
84103 Bratislava/SK
Tel. (+421) 2 64 46 16 16
Fax (+421) 2 64 46 15 15
tommar@tommar.sk
www.emco-bau.com

Sweden

Processing AB
Borgås Gårdsväg 9
434 39 Kungsbacka/SE
Tel. (+46) 300 83 70 00
Fax (+46) 300 83 70 99
info@processing.se
www.emco-bau.com

Denmark

Processing Danmark A/S
Vandværksvej 19
8300 Odder/DK
Tel. (+45) 8781 3366
Fax (+45) 8781 3367
kontakt@processing.dk
www.emco-bau.com

Finland

Suomen Allaslaite Oy
Alasinkatu 1-3
40320 Jyväskylä/FI
Tel. (+358) 20 720 9292
sal@allaslaite.fi
www.emco-bau.com

Greece

emco SA
5 Douk. Plakentias Str.
15127 Melissa-Athen/GR
Tel. (+30) 210 613 83 10
Fax (+30) 210 613 83 14
line@emco.gr
www.emco-bau.com

Turkey

emco Yapi Ltd. Sti.
Yigitler Mah. Otosansit 1
Blok No. 161-169
16290 Yildirim-Bursa/TR
Tel. (+90) 0224 342 43 05
Fax (+90) 0224 342 43 06
Mobile TR (+90) 554 786 85 06
Mobile DE (+49) 173 271 53 91
h.koru@emco.de
www.emco-bau.com

Middle East

emco Novus Middle East FZC
SAIF ZONE
Bldg. no. L01, office no. 14
P.O. Box 120058
Sharjah/UAE
Mobile UAE (+971) 50 3443 579
Mobile DE (+49) 170 47 20 296
rami@kaakarli.de
www.emco-bau.com

Canada / USA

KBE North America
1244 Victoria St. N.
Kitchener, Ontario/CA
N2B 3C9
Tel. (+1) 519 572 1562
info@kbenorthamerica.com
www.emco-bau.com

Central / South America

Euromats Mexico
Pedro Rivera
Raudales No. 26
Lomas de Cocoyoc, Morelos
C.P. 62738 Mexico/MX
Tel./Fax (+52) 73 53 56 39 18
Mobile (+52) 55 51 07 95 24
info@euromatsmexico.com
www.emco-bau.com

Taiwan, R.O.C.

Rainier Collections Inc.
No.172-1, Sec.5, Roosevelt Road
Taipei 11681, TW/R.O.C.
Tel. (+886) 02 8978 1968
Fax (+886) 02 2935 7691
rci.rainier@msa.hinet.net
www.emco-bau.com

Japan

Bevel Corporation
S-Court 101, 3-1 Shinanomachi
Shinjuku-ku
Tokyo 160-0016/JP
Tel. (+81) 3 53 41 42 43
Fax (+81) 3 53 41 42 44
emco@bevel.co.jp
www.emco-bau.com

Singapore

Floorspec Pte Ltd
No. 7030 Ang Mo Kio Avenue 5
#04-05/06 Northstar @ AMK
Singapore 569880/SG
Tel. (+65) 6484 5550
Fax (+65) 6484 0170
info@floorspec.com.sg
www.floorspec.com.sg

Hong Kong

emco Novus International Ltd.
Unit no. 1108, Level 11, Tower 1
Grand Central Plaza
138 Shatin Rural Committee Road
Shatin, New Territories/HK
Tel. (+852) 215 318 15
Fax (+852) 215 318 16
Mobile HK (+852) 53 187 187
Mobile CN (+86) 152 179 43319
pyau@hk.emco.de

China

emco Building Technology
(Chuzhou) Ltd.
No. 203 East Jiujiang Road
Chuzhou City
239000 Anhui/CN
Tel. (+86) 503 567 500
Fax (+86) 503 567 577
info@china-emco.com
www.china-emco.com



emco Bau- und Klimatechnik
GmbH & Co. KG
Postfach 1860
D-49803 Lingen (Ems)
Germany
Tel. +49 (0) 591 9140-0
Fax +49 (0) 591 9140-852
bau@emco.de

Fabrizio Sollima
Tel. (+39) 335 830 47 84
f.sollima@emco-italia.com

www.emco-bau.com

Una società di

