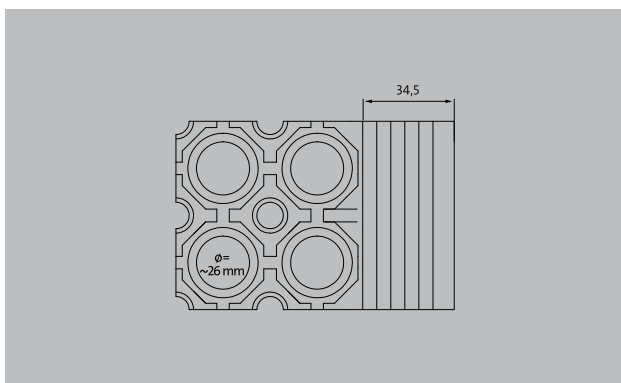


Type Limbus 105



Idéal pour pose en extérieur dans les zones d'accueil dépourvues de fosses ou sans cadre

1 **2** **3** pour l'extérieur (Zone 1)

Description

Tapis fin en caoutchouc avec effet nettoyant (salissures grossières) et évacuation d'eau efficace. Entretien simple du tapis et bonne résistance aux températures extrêmes (de -30 à +50°C)



pour l'extérieur (Zone 1)



pour l'extérieur (Zone 1)



Poussière extérieure, cheveux/poils, sable, cendre, fibres textiles, petites feuilles et brindilles, gravillons, sable grossier, petits cailloux

Coloris



tapis annulaire:
noir

Type Limbus 105

Hauteur env. (mm)	10,5
Poids (kg/m²)	06,3
Revêtement	Echantillon annulaire octogonal avec profilé rampe intégré
Matériau	gomme résistant aux conditions climatiques extrêmes et à l'abrasion.

écoulement de l'eau	une bonne évacuation de l'eau malgré une hauteur de tapis faible grâce à des nervures en sous-face et une structure ouverte du tapis
Cotes finales de réalisation	coupe droite possible (seulement si absence de profilé rampe)
Taille des plaques en mm	1520 x 920

Sous réserve de modifications techniques / Des différences de couleur peuvent survenir en raison de la fabrication.