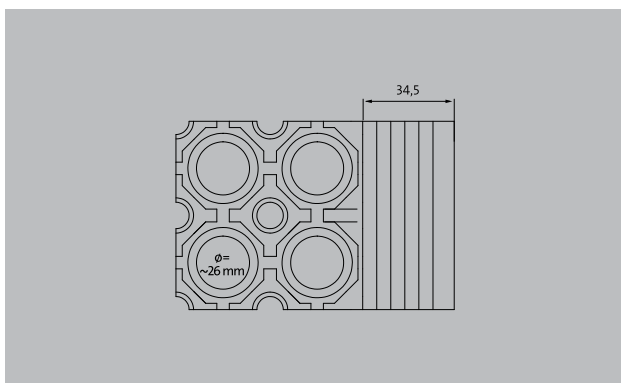


## Type Limbus 105



Idéal pour pose en extérieur dans les zones d'accueil dépourvues de fosses ou sans cadre

**1** **2** **3** pour l'extérieur (Zone 1)

### Description

Tapis fin en caoutchouc avec effet nettoyant (salissures grossières) et évacuation d'eau efficace. Entretien simple du tapis et bonne résistance aux températures extrêmes (de -30 à +50°C)



pour l'extérieur (Zone 1)



pour l'extérieur (Zone 1)



Poussière extérieure, cheveux/poils, sable, cendre, fibres textiles, petites feuilles et brindilles, gravillons, sable grossier, petits cailloux

### Coloris



tapis annulaire:  
noir

### Type Limbus 105

<b>Hauteur env. (mm)</b>	10,5
<b>Poids (kg/m<sup>2</sup>)</b>	06,3
<b>Revêtement</b>	Echantillon annulaire octogonal avec profilé rampe intégré
<b>Matériau</b>	gomme résistant aux conditions climatiques extrêmes et à l'abrasion.

<b>écoulement de l'eau</b>	une bonne évacuation de l'eau malgré une hauteur de tapis faible grâce à des nervures en sous-face et une structure ouverte du tapis
<b>Cotes finales de réalisation</b>	coupe droite possible (seulement si absence de profilé rampe)
<b>Taille des plaques en mm</b>	1520 x 920

Sous réserve de modifications techniques / Des différences de couleur peuvent survenir en raison de la fabrication.