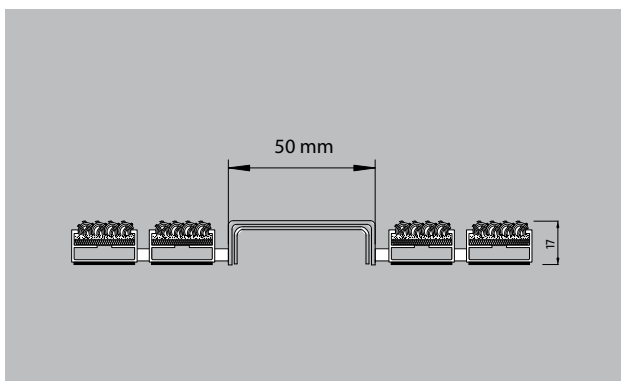


## tip LINEO 17



Kakovosten profil iz legiranega jekla, ki močno privlači pozornost, z laserjem izrezani napis in logotipi za sisteme vhodnih predpražnikov emco. Pri tem lahko prosto izbirate pozicijo in tipografijo.

### opis

Dodajate svojemu vhodu dodano vrednost z napisom v profilu iz plemenitega jekla v vašem sistemu vhodnega predpražnika. Pri tem ne gre za preprost natisk, temveč za visokokakovosten, lasersko izrezan profil iz plemenitega jekla, ki je trdno vgrajen v vhodni predpražnik. Na voljo sta dve prosojni barvi: rdeča (RAL 3020) ali črna (RAL 9005).



Notranja  
in zunanja  
območja  
(pokrita, coni  
1+2)

ABCDEFGHIJKLMNOPQRSTUVWXYZ

abcdefghijklmnopqrstuvwxyz

0123456789 ß& äüö ÄÜÖ



## tip LINEO 17

<b>tehnični details</b>	Material: inox (V2A). Primeren za emco Diplomat 517/522. Širina profila 50mm. Dobavljivi individualni tipi pisav in posebne širine. Pod inox profil je za preprečitev upogiba črk pričvrščena dodatna 1 mm pločevina.	<b>višina (mm)</b>	17
-------------------------	---	--------------------	----

Pridržujemo si pravico do tehničnih sprememb / zaradi proizvodnega procesa lahko pride do barvnih odstopanj