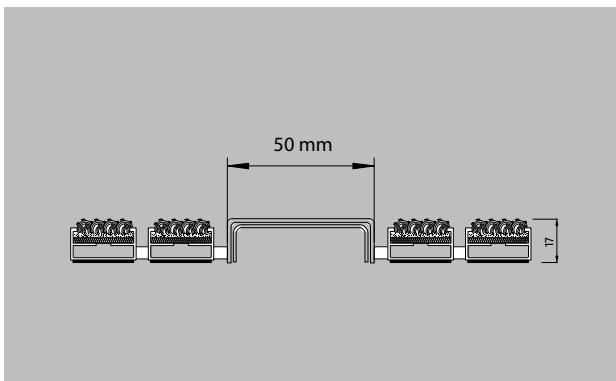


## type LINEO 17



Hoogwaardig r.v.s.-profiel waarin het logo door middel van een laser in het profiel is gesneden. Vele lettertypes zijn mogelijk.

### beschrijving

Waardeer uw entree nóg meer op: met een opschrift / logo in een R.V.S.-profiel in uw entreesysteem. Het gaat hierbij niet om een gewone opdruk, maar om een hoogwaardig, met een laser gesneden R.V.S.-profiel dat vast in de entremat geïntegreerd is.

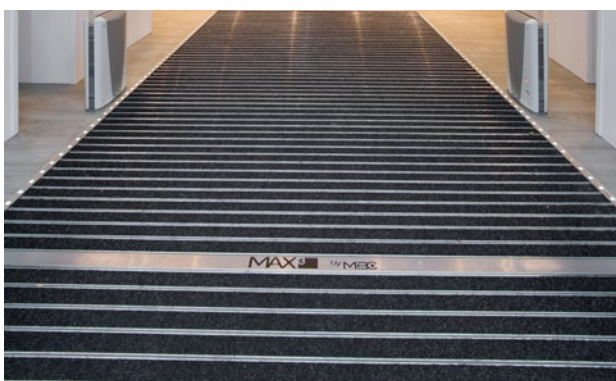


Binnen en buiten (overdekt, zone 1+2)

ABCDEFGHIJKLMNOPQRSTUVWXYZ

abcdefghijklmnopqrstuvwxyz

0123456789 ß & ä ü ö Ä Ü Ö



## type LINEO 17

<b>Technische gegevens</b>	materiaal: roestvrijstaal (V2A). Toepasbaar voor emco diplomaat 517/522. Profielbreedte 50 mm. In gewenst lettertype leverbaar, verder is een 1 mm dikke beschermlaag toegevoegd om het niet zichtbare gedeelte te verstevigen.	<b>materiaaldikte ca. (mm)</b>	1,5
		<b>hoogte (mm)</b>	17

Technische wijzigingen voorbehouden