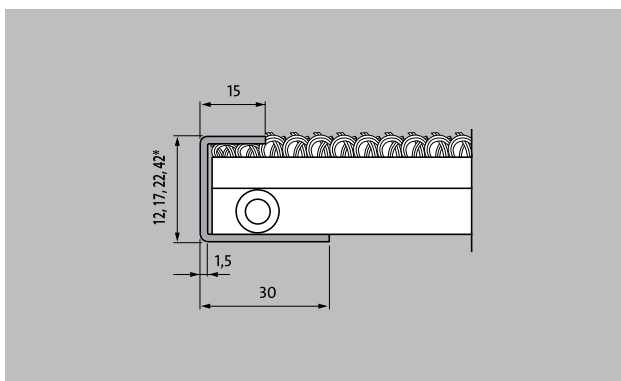


Typ C42



ochranné zakončení vstupních rohoží s kulatými a příčnými řezy

popis

Povrch je poškrábaný a nese stopy po řezech, pro ochranu a překrytí řezů a výřezů u výkresových rohoží. Materiál: nerez ocel.
Určeno pro výšky rohoží 12, 17, 22, 27 a 42 mm. Skutečné výšky krycích lišt mohou být materiálově větší.



Venkovní pro-
story (zóna 1)



do interiéru i
zastřešeného
exteriéru
(zóna 1+2)



Typ C42

síla materiálu cca (mm)	1,5
--------------------------------	-----

výška (mm)	42
-------------------	----

Technické změny vyhrazeny/ barevné odchylky mohou vzniknout během výroby