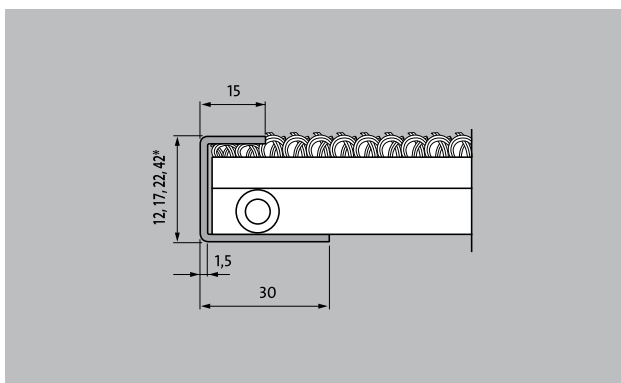


Modelo C22



Cierre protector para alfombras de entrada con cortes a inglete o circulares extremos

Descripción

Superficie cepillada y rectificada; para proteger y recubrir cortes a inglete y cortes diagonales en alfombras de entrada con formas especiales. Material: Acero inoxidable. Para alfombras con 12, 17, 22, 27 y 42 mm de altura. Las alturas reales de los perfiles de recubrimiento pueden ser superiores en función del material.



Exterior
(zona 1)



Interior y
exterior (con
techado, Zona
1 + 2)



Modelo C22

Grosor del material (mm) aprox.	1,5	Altura (mm)	22
--	-----	--------------------	----

Nos reservamos el derecho de realizar cambios técnicos/pueden producirse desviaciones de color debido a razones de producción.