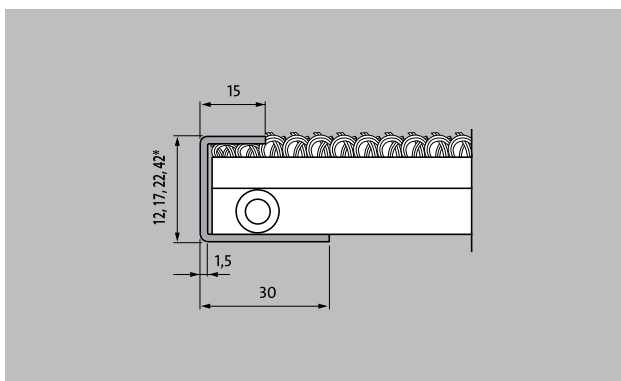


## tip C12



Zaščitna obroba za predpražnike z ekstremnimi okroglimi in poševnimi rezi.

### opis

površina krtačena in brušena, za zaščito in pokritje ekstremnih poševnih rezov pri predpražnikih in posebnih oblikah. Material: inox. Za predpražnike višin 12, 17, 22, 27 und 42 mm. Dejanske višine pokrovnih šin so lahko pogojeno na material večje.



zunaj (cona 1)



Notranja  
in zunanja  
območja  
(pokrita, cona  
1+2)



## tip C12

višina (mm)	12
-------------	----