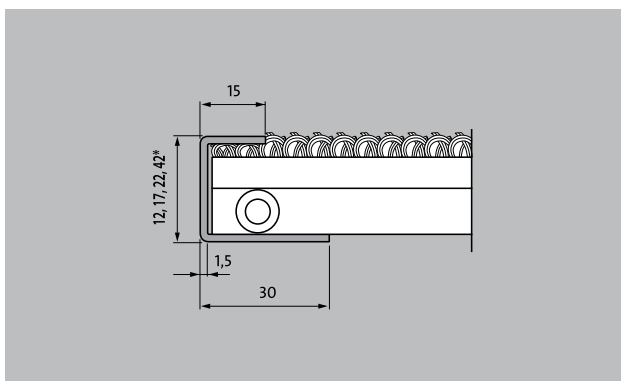


Typ C12



Ochronne zakończenie do mat wejściowych z cięciami zaokrąglonymi lub ukośnymi

Opis

Powierzchnia szczotkowana i szlifowana do ochrony i zamaskowania skosów i cięć ukośnych w matach wejściowych o kształtach specjalnych. Materiał: stal szlachetna. Do mat o wysokości 12, 17, 22, 27 i 42 mm. Rzeczywista wysokość szyny maskującej może być większa w zależności od materiału.



Na zewnątrz
(strefa 1)



Wewnątrz i
na zewnątrz
budynków (
zadaszona,
strefa 1+2)



Typ C12

Grubość materiału ok.
(mm)

1,5

Wysokość (mm)

12

Zastrzegamy sobie możliwość zmian danych technicznych

emco Polska Sp.z.o.o. · Ul. Makowskiego 1 · 02-784 Warszawa / PL · Tel./Fax
(+48) 22 818 82 36 · info@pl.emco.de · www.emco-bau.com

